

12247



MEMORIA DESCRIPTIVA

que se acompaña á la solicitud de registro de un

MODELO de UTILIDAD

á favor de

"FUNDACIÓN VIZCAYA PRO-CARDÍACOS"

con domicilio en BILBAO, Alameda de Urquijo N^o 46,

para

"DISPOSITIVO DE PROTECCIÓN HIGIÉNICA PARA INODOROS".-

+++++

El presente Modelo de Utilidad se refiere á un dispositivo de protección higiénica para inodoros en general, pero especialmente indicado para ser aplicado á los inodoros y "bidets" de los Sanatorios, Asilos, Casinos, Oficinas, Hoteles, Trenes de lujo, Trasatlánticos y aquellos "Waters" que hayan de usarse por un cierto número de personas cuidadosas de la higiene.-

Consiste el dispositivo esencialmente en un rodete ó rollo de papel higiénico que se compone de trozos individuales adecuadamente marcados por una especie de líneas taladradas al respunte, de modo que se puedan separar fácilmente del rodete y quitarse la parte central al usarlo,

12247



+ 2 +

afectando poco más ó menos, la forma del asiento del inodoro ó bidet. El rollo de papel se monta en un soporte distribuidor dispuesto adecuadamente en la parte trasera del "water", etc., pudiendo variar en detalles de forma el dispositivo, siémpre que no afecten su esencialidad.

En la lámina adjunta se representa un modo ventajoso de llevar á la práctica este Modelo, siendo Fig.1, en elevación lateral, un inodoro con el dispositivo aplicado á la parte fija del asiento; Fig.2, una vista en planta de la Fig.1; y Fig.3, una vista parcial en elevación frontal de Fig.1.

El dispositivo se compone esencialmente, de un rollo de papel higiénico 1, dividido por perforaciones 2 al pespunte para obtener fácilmente las piezas individuales en el momento de su uso; de un soporte en forma de caja 3 que por un rodillo 4 que gira en los testeros 5, sostiene este rollo cuyo extremo libre asoma á través de la rendija horizontal 6 prevista en la parte baja delantera del soporte y cuya rendija combina ventajosamente con un pequeño rodillo 7 que gira loco con sus extremos en el testero derecho e izquierdo, evitando así el agarrotamiento del rodete en extracción y su deterioro antes del uso. El rollo de papel 1 se coloca en el soporte á través de la trampilla 8 que gira en un plano vertical en bisagras 9; el conjunto se sujeta mediante tornillos 10 á la parte fija 11 del asiento ó á la pared. Para el uso se tira del extremo libre del papel hasta que cubra el asiento totalmente, 12, pudiendo ser



12247

+ 3 +

40 pararse del rollo antes ó después del uso, quitando previa-
mente la parte central. Después de usado, se tira á la ta-
za. El empleo de nuestro dispositivo evita eficazmente el
contacto directo del cuerpo con la superficie del asiento,
evitándose así contagios que de otro modo, son siémpre fá-
45 ciles de contraer.

NOTA REIVINDICATORIA

- 1ª) Dispositivo de protección higiénica para inodoros, ca-
racterizado por un rodete de papel higiénico que afec-
ta la forma del asiento de inodoro ó "bidet" á que se
50 aplique y estando los rodetes individuales unidos for-
mando rollo, y separables por perforaciones en respunte,
tanto éstos del rollo, como la parte central, del rodete.
- 2ª) Dispositivo de protección higiénica según la reivindi-
cación 1ª, caracterizado por un soporte aplicable á la
55 parte trasera y fija del asiento ó á la pared; estando for-
mado por una caja en cuyos testeros gira un eje-porta-
dor del rollo de papel que pasa con su extremo libre,
por una rendija en la parte baja delantera de la caja,
guiado por un rollo girando loco en los testeros ó en
60 soportes de la trampilla sujeta por medio de bisagras
á la citada caja-soporte.
- 3ª) "Dispositivo de protección higiénica para inodoros"
Sean cuales fueren las circunstancias que concurren con la e-
sencialidad del Modelo definido en las anteriores reivindi-
65 caciones.

Madrid, 23 de Octubre de 1946.

El Ingeniero-Agente

Manuel H. de...

12247

FIG. 1

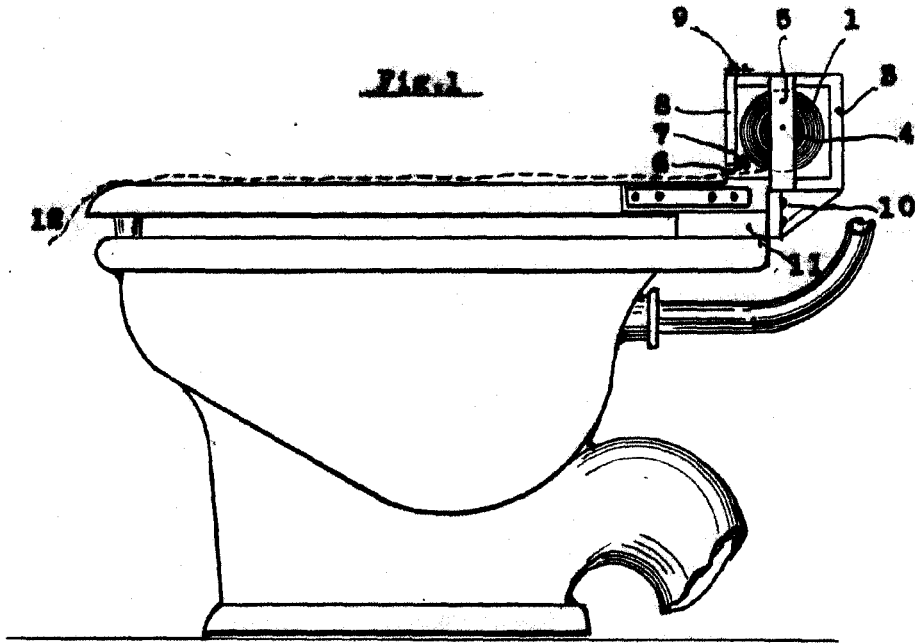


FIG. 2

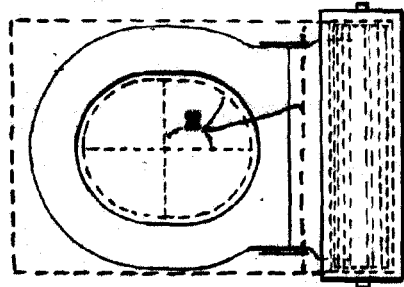
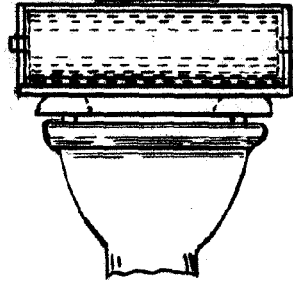


FIG. 3



ESCALA VARIABLE

Madrid, 25 Octubre 1946.

El Ingrs-Agente

Guillermo Helguera

