



12235

MEMORIA DESCRIPTIVA

del MODELO DE UTILIDAD, por 20 años, solicitada a favor de Don José A R N A L Gabarró, de nacionalidad Española, residente en Barcelona, por " UN PERFECCIONAMIENTO EN LOS ESTUCHES DE BELLEZA TALES COMO POLVERAS Y NECESERES ENTRE OTROS ".

Los neceseres, polveras y demás estuches de belleza que en la actualidad emplean las señoras para el arreglo de la cara, resultan prácticamente inservibles en los lugares oscuros o mal iluminados.

Para solventar este inconveniente el recurrente ha ideado y
5 puesto en ejecución práctica un perfeccionamiento en los referidos estuches que por ser nuevo y de su invención solicita se le garantice en su propiedad y en el derecho a su explotación exclusiva, mediante el Modelo de Utilidad a que se refiere la presente memoria descriptiva.

10 La característica esencial del perfeccionamiento de que se trata consiste en dotar de un foco de luz con el correspondiente manantial de que aquel se alimenta los neceseres, polveras y estuches de belleza en general de que se habla, suficiente en intensidad y establecida en forma apropiada para iluminar la cara de la persona
15 que lo utiliza, que se ve reflejada en el espejo que forma parte de tales estuches.



Constituyendo la esencialidad característica de este Modelo de Utilidad el foco de iluminación de que se ha hablado, cuanto afecte al estuche en sí podrá ser variable, por no quedar comprendido dentro del radio de acción de aquel; sin embargo, para la mejor claridad de la finalidad que se persigue con este registro, se acompañan los dibujos de la hoja adjunta en los que se representa uno de los innumerables tipos de estuche que pueden fabricarse de acuerdo con aquel, concretamente un neceser para tres usos, lápiz, 25 compactos y polvos.

En la figura 1 se muestra el neceser abierto y en perspectiva; en la figura 2, se muestra en planta con su tapa totalmente abierta y la figura 3 es una proyección lateral de la anterior, siendo estas dos últimas figuras representación de una parte tan solo del propio 30 neceser.

De acuerdo con lo consignado anteriormente, el neceser de que se trata presenta cerca de la línea de articulación de su tapa -7-, una cavidad -1-, de cuya pared posterior sobresale una lámpara -2- constituyendo el fondo de la misma un espejo -3-, establecido obliquamente. La tapa -7- se prolonga en una porción -7'- flexible que es la que rodea el extremo del neceser y se fija en la posición debida por medio de los broches a presión -8-9-. Al abrir la tapa -7- y su prolongación -7'- queda al descubierto el extremo del neceser, en el que va alojado un armazón metálico -4-, que sustenta la pila 40 seca -5- y dicho armazón por su extremo opuesto forma un interruptor -6-, que se cierra al obrar sobre un botón que alojado por debajo de la tela o piel de recubrimiento del neceser dá lugar al saliente lateral -6'- en forma que al obrar sobre el mismo se cierra dicho interruptor -6- y se enciende la lámpara -2-. En caso conveniente 45 pueden disponerse las cosas de manera que facultativamente al levantar la tapa del estuche se encienda la lámpara automáticamente y se apague al cerrar aquella.



12235

- 3 -

Fácilmente se comprenderá que al encender la lámpara -2- la persona que utilice este neceser podrá mirarse en el espejo del mismo aunque se encuentre en un lugar totalmente oscuro, puesto que la cara quedará perfectamente iluminada con el mencionado foco de luz y visible en el espejo antes citado.

Como ya se ha dicho cuanto afecte al estuche en sí será variable lo mismo en su forma y tamaño que en el de servicios que comprenda que podrán ser uno, dos o más; materiales de que se fabrique, sistema de construcción que se adopte y medio de cierre que se emplee. Variará también cuanto se refiera al manantial de fluido eléctrico que se adopte, tipo del mismo, lugar de emplazamiento en el estuche, clase, tipo y montaje de la lámpara que se emplee y en general en cuanto no altere, cambie o modifique la esencialidad del objeto del Modelo de Utilidad descrito.

----- N O T A -----

Se reivindica como objeto de este Modelo de Utilidad:-

- 1º.-Perfeccionamiento- en los estuches de belleza propios para el arreglo de la cara que consiste en dotar aquellos de un foco de iluminación de intensidad suficiente y debidamente dispuesto para iluminar la cara y quedar ésta reflejada por el espejo del propio estuche con el fin de hacer posible su empleo en lugares totalmente oscuros o escasamente iluminados.
- 2º.-El perfeccionamiento de la reivindicación anterior que comprende un manantial de fluido eléctrico para la alimentación del foco de luz mencionado en la propia reivindicación 1ª., de cualquier tipo y sistema, variable en su forma y lugar de emplazamiento y contando con medios para la apertura o cierre del correspondiente circuito ya sea a mano ya automáticamente al abrir o cerrar la tapa del propio estuche .



12235

- 4 -

3º.- Un perfeccionamiento en los estuches de belleza tales como
polveras y neceseres entre otros.

Consta la presente memoria descriptiva de cuatro hojas foliadas
80 escritas por una sola cara.

Barcelona, 19 de NOVIEMBRE de 1945.

P. A.

A handwritten signature in black ink, consisting of several stylized, overlapping strokes.

12235

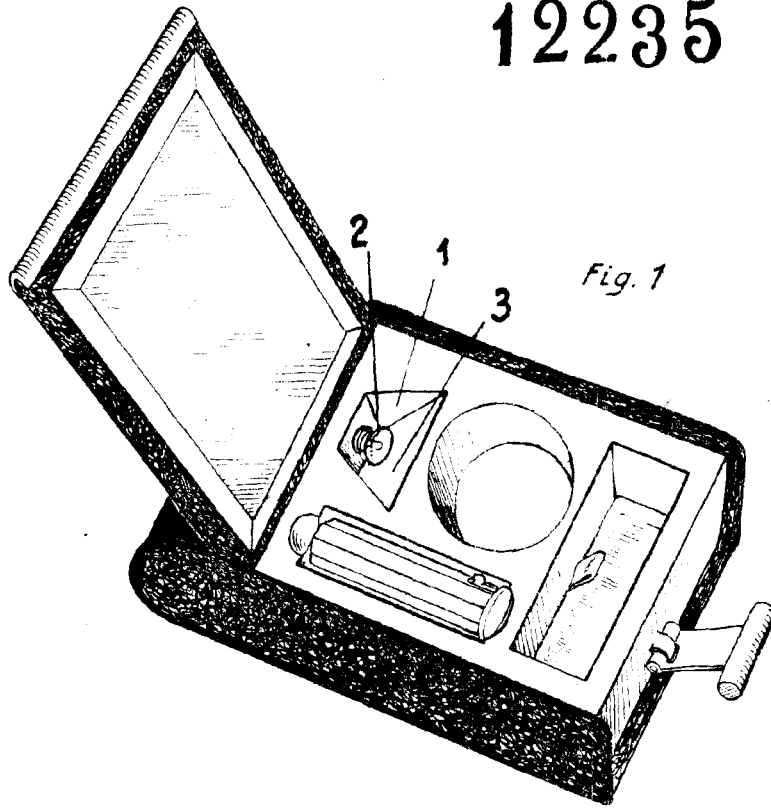
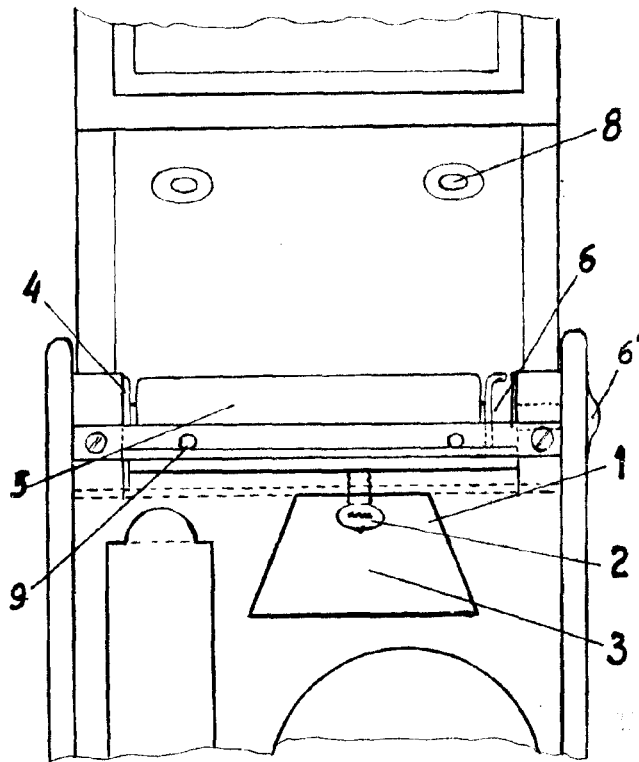


Fig. 1

Fig. 2



ESCALA VARIABLE.

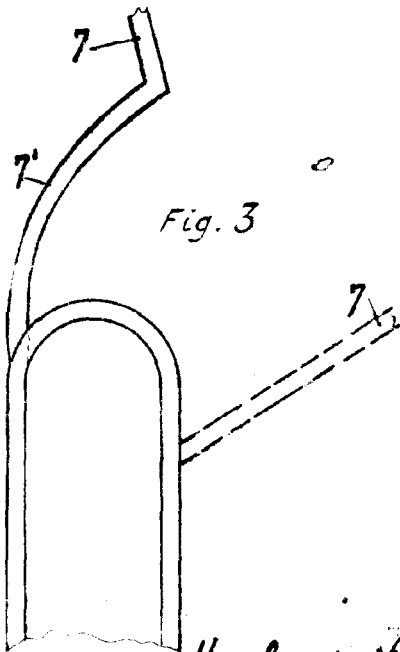


Fig. 3

12
Nube 1915
[Signature]