

12234



MODELO DE UTILIDAD

por veinte años

a favor de Don Luis MARQUEZ Domingo, de nacionalidad española, residente en Barcelona, calle San Beltrán, número 14, por :

"LIBRETA O CUADERNO DE HOJAS CAMBIABLES"

MEMORIA DESCRIPTIVA

1 La libreta o cuaderno objeto de este modelo, viene a
solucionar un tan antiguo pequeño problema cual es el de
regular el número de hojas de un cuaderno a las necesidades
o conveniencias, no siempre previsibles con certeza a prio-
5 ri, y el de separar o sustituir una hoja equivocada por
cualquier motivo o manchada:

Trátase, en fin, de una verdadera libreta de hojas
cambiables, con todas las ventajas inherentes a este moder-
no sistema de libros, pero de coste reducidísimo, totalmen-
10 te acorde con el importe corriente de las libretas o cua-
dernos usuales:



12234

Exteriormente no se diferencia de una libreta ordinaria, presentando su lomo y cubiertas lisas, pero interiormente ofrece la particularidad de presentar una o dos pestañas con taladros y estar sujetas las hojas de la libreta a la dicha o dichas pestañas por medio de grapas, blinders u otros sujetadores, desmontables o sea de quita y pon, cuyas patas atraviesan agujeros concordantes de las pestañas y de las hojas y se rebaten contra el propio pliego. De preferencia se aplicarán las grapas que son objeto de otro registro como Modelo de Utilidad con esta misma fecha:

En el dibujo adjunto, se representa un ejemplo de libreta o cuaderno según el modelo que nos ocupa. Tal como dicho, está constituida por unas tapas o cubiertas 1-2 (Figura 3 en detalle particular y figuras 1 y 2 en conjunto, por dentro y por fuera) usuales o de tipo corriente, pero que interiormente llevan anexas las pestañas 3-4, unidas a la tapa verbigracia por grapillas o cosido 5-6 y que presentan perforaciones 7-7' para paso de grapas 8 (figura 6 en corte, figura 5 en perspectiva y figura 7 vista por encima). Entre las dos pestañas 3-4 se sujeta (Figuras 1 y 6) el conjunto de hojas 9 (figura 4) provistas asimismo de perforaciones 10-10', concordantes en distancias y posición con las 7-7' de las pestañas 3-4.

El tamaño y formato de la libreta puede ser vario, según por ejemplo está ya standarizado para las libretas ordinarias, y las hojas pueden ser blancas o de color claro uniforme, o rayadas, o cuadriculadas, o con encasillados de contabilidad, o estar recortadas pra constituir un "Índice".



12234

Es decir, puede, en este aspecto, presentar toda la gama clásica de libretas, ya sea como libreta por antonomasia, cuaderno escolar, libreta de contabilidad, libreta índice y demás corrientes o que puedan lanzarse al mercado:

5 En la libreta constituida en la forma dicha, podrá ampliarse o reducirse su número de hojas o cambiar éstas. Bastará para ello separar las grapas, practicar la modificación que interese y volver a colocar las mismas grapas u otras análogas, pasándolas por los agujeros concordantes de pestañas y hojas:

10 Las pestañas pueden ser cosidas a las tapas, según representado en el ejemplo, o estar pegadas por apéndices o solapas dobladas, una a la cubierta anterior y otra a la posterior, o afectar otra disposición. Según el tipo de grapa o sujetador, los agujeros de las pestañas y hojas serán -los para cada grapa- simples o dobles y redondos o ramificados o de otra forma. Todo ello, así como otros detalles, puede ser muy vario, ya que no afecta a la esencialidad del modelo:

20 En la práctica podrán venderse libretas completas y paquetes de hojas de recambio. Eventualmente podrán también venderse cubiertas por separado y grapas de unión, todo, siempre, previsto con vistas a la constitución de libretas o cuadernos según queda descrito:

25 Por lo demás, en la ejecución práctica de las libretas o cuadernos según este Modelo de Utilidad, podrá variar todo cuanto revista carácter accesorio o circunstancial relativamente a lo que constituye la esencialidad del objeto de aquél:

12234



1945

N O T A

SE REINVINDICA :

5 1 - Libreta o cuaderno de hojas cambiables, cuyo aspecto exterior, visto por el lomo y cubiertas, es el de una libreta corriente, caracterizada en que está constituida por un conjunto de hojas sueltas unidas entre sí y a una o dos pestafias interiores contiguas al lomo, por medio de grapas u otros sujetadores, desmontables o de quita y pon, que atraviesan sendas perforaciones (cada una de ellas simple o doble, según sea la forma de la grapilla), comordantes, de las hojas y pestafias dichas.

10

2 - Libreta o cuaderno de hojas cambiables:

15

Consta la presente Memoria Descriptiva de cuatro hojas mecanografiadas, escritas por una sola cara, numeradas del 1 al 4 y con sus líneas numeradas, a su vez, de cinco en cinco, y de una hoja con dibujos, anexa.

Barcelona, 13 noviembre 1945
P.A.

FIG.1

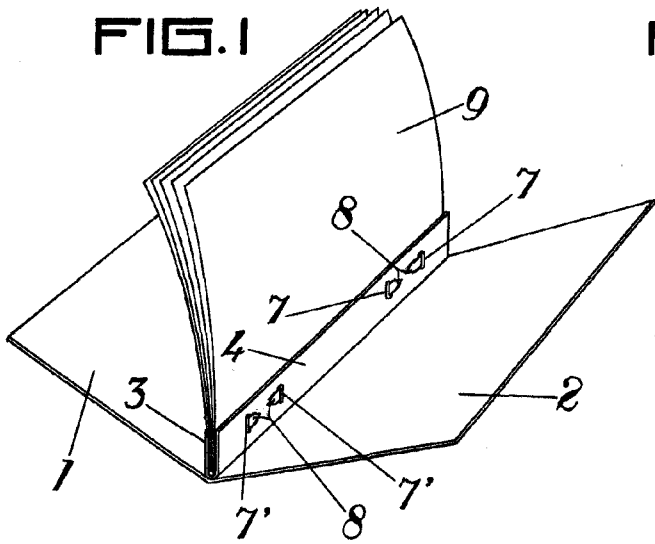


FIG.2

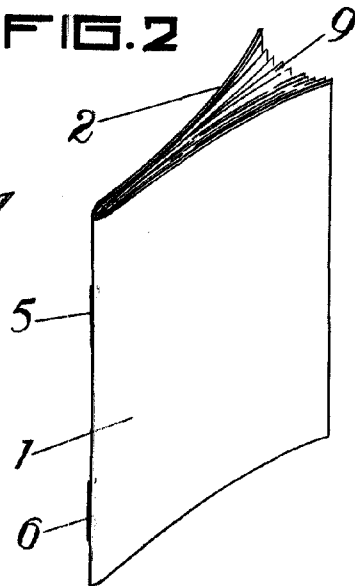


FIG.3

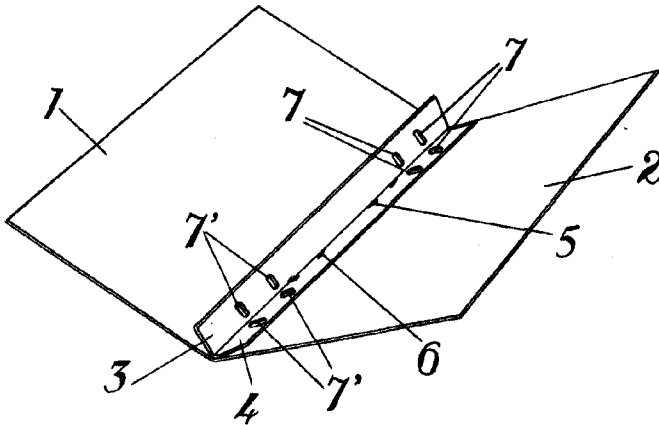


FIG.4

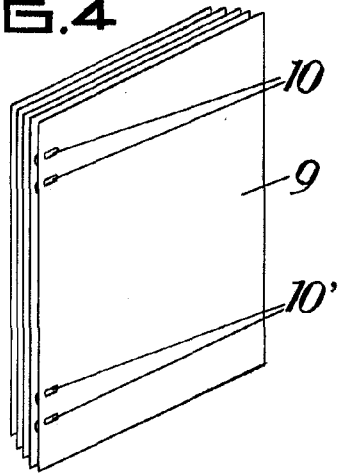


FIG.5

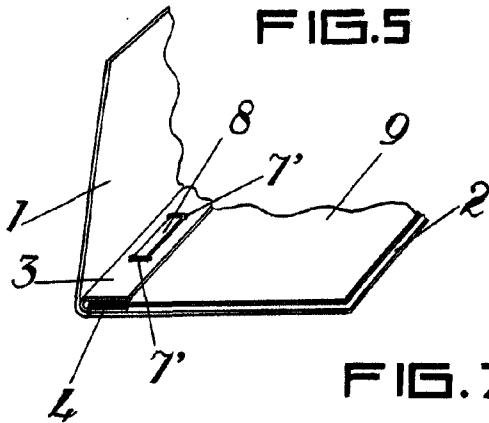


FIG.6

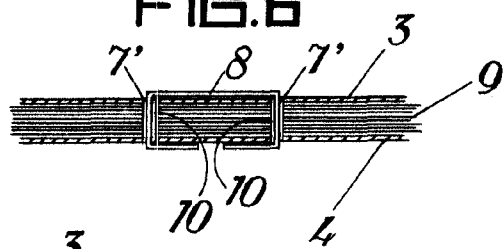
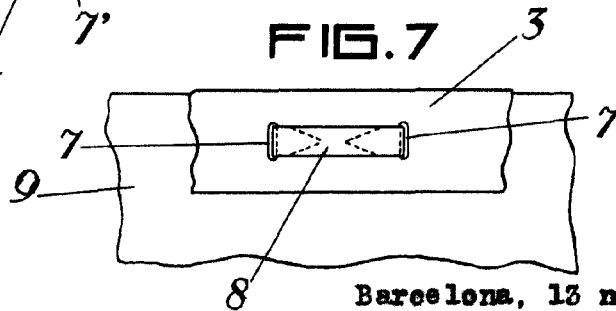


FIG.7



Barcelona, 13 noviembre 1945
P.A.

ESCALA VARIABLE.