

12232



REGISTRO  
DE  
UN MODELO DE UTILIDAD

para "Una montura para gafas" - - - - -

a favor de Don Fernando, Don Rolando y Don Renato COTTET  
MONNET, de nacionalidad y residencia españolas.

- - - - -

MEMORIA DESCRIPTIVA

5 El modelo de utilidad objeto del registro a que se refiere la presente memoria descriptiva está constituido por una montura para gafas, que abraza incompletamente a los cristales de modo que resulta posible aumentar el campo visual correspondiente a éstos, permitiendo dirigir la mirada al través de los mismos a las superficies mucho más bajas que el nivel de los ojos sin necesidad de inclinar excesivamente la cabeza.

10 Al mismo tiempo la supresión de dos notables porciones de la montura permite aligerar el peso de la misma, lo cual es especialmente útil cuando se trata de monturas cuyo tamaño se exagera porque a su condición utilitaria se une la decorativa o caprichosamente suntuaria, como suele suceder en las llamadas gafas de sol.

15 Se caracteriza esencialmente la montura en cuestión por tener una parte alta continua superior al emplazamiento de los cristales o elementos equivalentes que



5 acija a éstos manteniendo entre ellos la requerida separación, de la cual parte continua arrancan cuatro apéndices, convergentes dos a dos hacia la parte inferior, capaces de ayuntar, cada par de tal modo dispuesto, uno de los dos cristales de la gafa, los cuales quedan con ello pendientes de la montura sin la menor sujeción inferior, y susceptibles en consecuencia de presentar en tal parte libre cualquier forma o extensión conveniente.

10 A título de ejemplo se representa en el dibujo adjunto uno de los infinitos casos de ejecución práctica de la montura de que se trata, que puede verse en perspectiva en la figura 1 y en proyección frontal en la figura 2.

15 En 1 hay la parte continua, superior a los cristales 4, que presenta los cuatro apéndices 2, 2 y 3, 3. Cada uno de los apéndices 2 está enfrentado con uno de los 3 dando lugar a una convergencia, cual la que se ve claramente en la figura 2, que hace posible la segura retención de los cristales 4 en una forma tal que quedan verdaderamente colgados de dicha parte 1, y en consecuencia de la montura, que está provista —del modo común— de patas laterales de afianzamiento 5 a ella articuladas.

25 Se comprende con solo examinar el ejemplo descrito la posibilidad de dar a las monturas diversas formas y dimensiones, tanto generales como de sus partes, sin que se altere la esencialidad del modelo de utilidad registrado.

30 En la constitución de las monturas, de sus partes, o de los cristales o elementos transparentes que los substituyan, podrán emplearse materiales de diversas naturalezas, composiciones, coloraciones y otras condiciones a ellos inherentes.

35 Los procedimientos de fabricación de la montura en cuestión pueden ser también cualesquiera de los que se juzguen adecuados al caso, y las aplicaciones de las gafas que lleven tal tipo de montura pueden variar también desde el destine más utilitario al más superfluo.

#### NOTA

40 Por el registro de modelo de utilidad a que se refiere la presente memoria descriptiva se REIVINDICA:

1.- La propiedad y la explotación exclusiva de una montura para gafas caracterizada esencialmente por tener una parte alta continua superior al emplazamiento de

12232

- 3 -



5 los cristales o elementos equivalentes que acoja a éstos  
manteniendo entre ellos la requerida separación, de la  
cual parte continua arranquen cuatro apéndices, convergen-  
tes dos a dos hacia la parte inferior, capaces de ayuntar,  
cada par de tal modo dispuesto, uno de los dos cristales  
de la gafa, los cuales quedan con élle pendientes de la  
montura sin la menor sujeción inferior, y susceptibles en  
consecuencia de presentar en tal parte libre cualquier  
forma o extensión conveniente.

10 2.- La propiedad y la explotación exclusiva del  
objeto del registro, sean cuales fueren las circunstan-  
cias que concurran con su esencialidad definida en la an-  
terior reivindicación, cual objeto es:

"Una montura para gafas".

Consta la presente memoria de tres hojas foliadas,  
escritas por una sola cara.

Barcelona, 10 de Noviembre de 1945.

P. p. de Don Fernando, Don Rolando y

Don Renato COTTET BONNET,

12232

FIG. 1

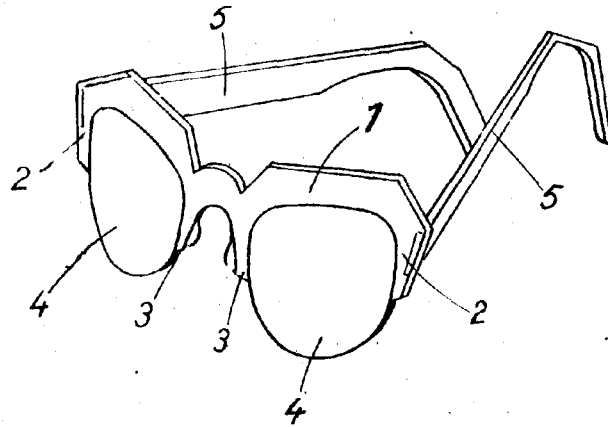
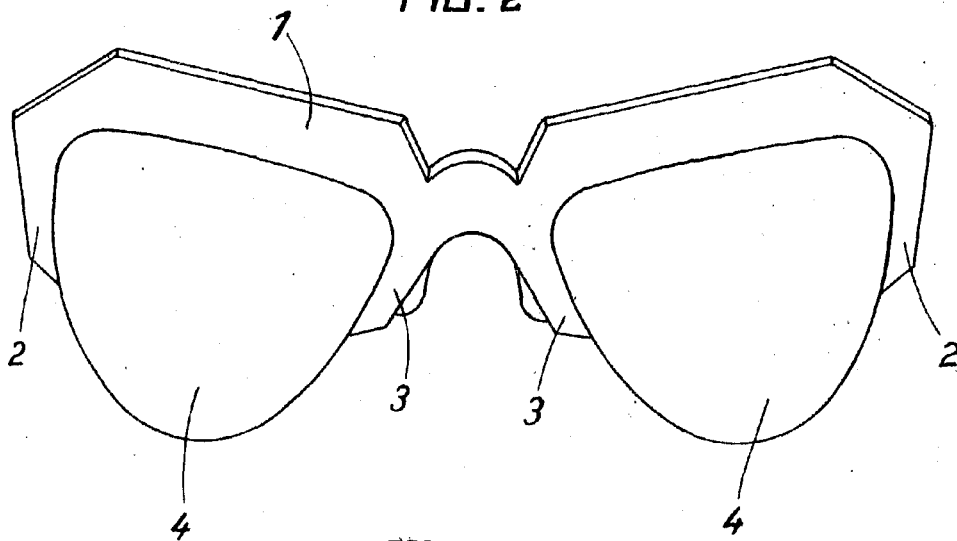


FIG. 2



ESCALA VARIABLE  
Barcelona 10 NOV. 1945