

MEMORIA            DESCRIP TIVA  
y Dibujos correspondientes  
á la solicitud de un MODE-  
LO DE UTILIDAD, á favor de  
Don. Anastasio LA TORRE GRA-  
CIA, residente en Barcelona.

\*\*\*\*\*



12230

**MODELO DE UTILIDAD**

por "UNA FUNDA PROTECTORA PARA TERMOMETROS CLINICOS", a  
favor de Don Anastasio LATORRE GRACIA, de nacionalidad es-  
pañola, residente en Barcelona, calle del General Mola, nº 4.

\*\*\*\*\*

**MEMORIA DESCRIPTIVA**

Este Modelo de Utilidad, se refiere a un nuevo siste-  
ma de estuche o funda protectora para termómetros clíni-  
cos.

En la actualidad, la protección de estos termómetros  
queda reducida a su acondicionamiento en un tubo metálico,  
cerrado por un extremo, de una manera permanente y, por el  
otro, por un capuchón entrado a presión ligera.

Se conocen también otros tipos en los que el capuchón  
se fija, por resaca, al extremo del cuerpo, pero su fabrica-  
ción es engorrosa y resulta cara.

La funda objeto del presente Modelo de Utilidad, com-  
prende un cuerpo cilíndrico hueco, cerrado por un extremo,  
fabricado de resina sintética o de otro material plásti-



15

se adscunde, que cierra, a roses, un capuchón de forma tam-  
bién adscunda y del mismo material que el cuerpo en que  
se monta.

20

La esencialidad de esta funda, estriba en el hecho de  
que el cuerpo de la misma, en el extremo rosado, forma un  
bordeón saliente seguido de la espiga rosada, en tanto que,  
el capuchón en la parte interior rosada, forma un ensancha-  
miento anular. De esta manera, se evita que el capuchón sea  
de mayor diámetro que el cuerpo de la funda en su totali-  
dad, y por otra parte, teniendo en cuenta que se fabrica de  
baquelita o material análogo y que la rosa interior del  
mismo se obtiene ya en su fabricación, se evita que tenga  
que ser rosado en su totalidad hasta el fondo, pues el diá-  
metro interior del capuchón, o continuación de la rosa, en ne-  
nar, en el caso de que se trata, que el diámetro de fondo de  
la repetida rosa.

25

Comprende asimismo, un elemento de sujeción adscunda pa-  
ra poderle llevar colgado en la parte interna de un bolsi-  
llo, constituido por una parte metálica dotada de cierta flexi-  
bilidad por la que tiende a aplastarse contra la propia fun-  
da. Dicha parte metálica, forma parte de un anillo que, a sin-  
gla presión, se coloca en la parte alta del cuerpo de la fun-  
da, por debajo del bordeón anular que el mismo presenta, con  
lo que se logra una sujeción y más segura fijación de aquel.

35

En los dibujos de la hoja adjunta, se representa, a títu-  
lo de ejemplo, la funda de protección que se presenta.

40

Como se muestra en la Fig. 1, comprende aquella, el cuer-  
po cilíndrico 1, hueco, cerrado por su parte inferior y pre-  
visto, en la superior, de una percha exteriormente fileteada  
3, en la que se atornilla el capuchón 2, de forma igualmente  
cilíndrica y con un ensanchamiento en su parte inferior, co-  
rrespondiente con la percha fileteada, a modo de tuerca, que  
se atornilla al cuerpo 1. Esto, en el punto en que se inicia

45



La porción filoteada 3, presenta un bordón anular 1', sobre el que se afianza el borde del capuchón.

50 Completa esta funda, la parte metálica de sujeción 4, cuya forma y tamaño pueden ser variables, unida a una anilla 5, que se monta a simple presión en el cuerpo 1, junto al bordón 1', antes mencionado.

55 Por lo que se refiere al cuerpo 1, y al capuchón 2, se fabricarán de baquelita, resina sintética o de cualquier otro material análogo, variando en sus tamaños y colores y en cuanto pueda constituir adorno y decoración de los mismos.

60 Variará igualmente, en cuanto afecte a métodos de obtención y, en general, en todo cuanto no altere, cambie o modifique la esencialidad del objeto del Modelo de Utilidad descrito.

- N O T A -

Se REIVINDICA como objeto de este MODELO DE UTILIDAD:

65 1º Una funda protectora para termómetros clínicos, esencialmente constituida por un cuerpo hueco, de baquelita u otro material sintético, cerrado por un extremo, en tanto que, por el otro, presenta una porción filoteada en la que se atornilla un capuchón del propio material, el cuerpo y de forma apropiada a la de aquel, caracterizada por el hecho de que, en el punto de arranque de la espiga filoteada, 70 presenta el citado cuerpo un bordón anular sobre el que se aplica y afianza el borde del capuchón, en tanto que, éste, en la porción de filoteado interior que comprende, forma un ensanchamiento a fin de que el diámetro del fondo de resaca o filoteado dicho, sea mayor que el del resto del capuchón por su parte interior. 75



80 2ª La propia funda, en la que figura un sujetador pa-  
ra llevarla colgada en el interior de un bolsillo, consti-  
tuido por una rama o pata metálica, un tanto flexible, soli-  
daria a una anilla montada a simple presión en el extremo  
superior del cuerpo de la funda y aplicada contra el bor-  
dón que superiormente lo limita.

3ª UNA FUNDA PROTECTORA PARA TERMOMETROS CLINICOS /

Barcelona 9 de Noviembre de 1945.

Annecasis LATOURNE GRACIA

P. S.

*Annecasis*



FIG. 1

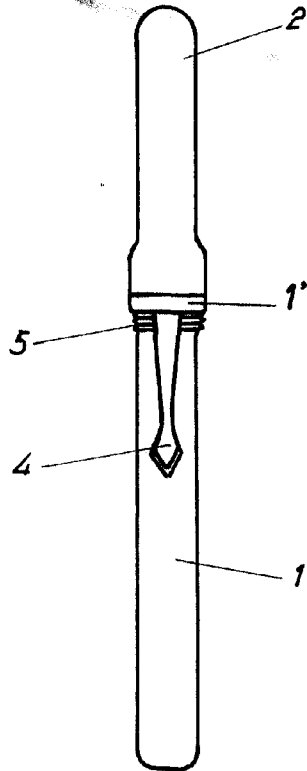
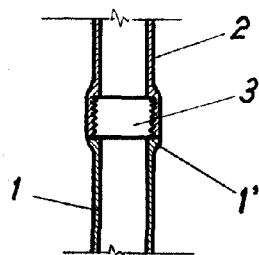


FIG. 2



ESCALA VARIABLE.

*Latorre*