

12229

12229



MODELO DE UTILIDAD

per veinte años

a favor de Don Buenaventura JOSÉ
Camara, de nacionalidad española, residente en
Barcelona, calle Travesera, número 303, por:

"APARATO SUSCEPTIBLE DE DIVERSAS APLICACIONES -INTERRUPTOR
DE CORRIENTE ELECTRICA, INVERSOR O CONTROLER- Y CUYA RE-
PARACION RESULTA SIMPLIFICADA, POR SIMPLE AMPLIACION, RE-
DUCCION O SUSTITUCION, EN UN SISTEMA DE ELEMENTOS DEL MIS-
MO".

MEMORIA DESCRIPTIVA

- 1 Se refiere este Modelo de Utilidad a un aparato in-
tercalable en un circuito o instalación eléctricas, modi-
ficación de los interruptores polifásicos rotativos usua-
les, caracterizado en que los contactos a los que va co-
nectada la línea, van montados en piezas sueltas acoplables
5 entre sí, intercambiables y cuyo número puede aumentarse o



disminuirse, permitiendo la sustitución de unos elementos por otros, con iguales o distintos contactos, y el aumento o reducción del número de los mismos, ya sea para la reparación del aparato, ya para su transformación, a los efectos de adaptarlo para su funcionamiento como interruptor, mono o polifásico, como inversor o como controlador.

Con variantes de ejecución, el aparato puede describirse fundamentalmente refiriéndolo a los dibujos adjuntos, que a título de ejemplo se acompañan, ya que ello contribuirá a señalar con más precisión sus características esenciales; pero explícitamente se manifiesta, que a los efectos legales del modelo que se solicita, serán variables todos cuantos detalles no afecten, alteren, cambien o modifiquen la esencia de los perfeccionamientos descritos.

En dichos dibujos: Figura 1 representa en perspectiva una de las piezas intercambiables dichas; figura 2 la propia pieza vista de frente; figura 3 un corte de la misma por A-A de la figura 2, supuesta montada en ella una pieza contacto; figura 4 un bloque formado por cuatro piezas, en disposición de ser fijado por las placas entre las que queda montado, y figura 5 una vista de conjunto de un aparato montado a base de las características del que nos ocupa. Las figuras 1, 2 y 3, son a mayor escala que las 4 y 5. El tamaño del aparato puede, desde luego, ser muy diverso, y por ende el de sus elementos componentes.

El aparato según figura 5 resulta del acoplamiento de varias piezas en U, 1, según figuras 1, 2 y 3, que se disponen apretadas entre sí, comprimidas entre dos placas extre-

12229



mas 2-3 (figura 4, que las representa a medio montar) que se unen por los tornillos-tirantes 4-5 que se fijan por correspondientes tuercas:

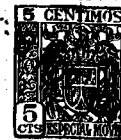
5 A la placa 2 se adaptan el frontás 6 del aparato, el muelle 7 determinativo de las posiciones del rotor 8 y los cojinetes-guía para el giro de éste. El rotor de referencia está construido asimismo de varias piezas acopladas, montadas sobre un eje común:

10 Las piezas 1 son idénticas entre sí, intercambiables por tanto, y presentan forma de U o de herradura, pasando a través de su concavidad 13 el rotor del aparato. En ellas se han previsto alojamientos-guías 9 y 10 para montaje de respectivas piezas 11 con los contactos 12. Estas piezas contactos van montadas, pues, en forma movable, pudiendo adaptarse en cada caso las que mas convengan y montar dos (una en cada rama) o solo una, o ninguna. A los ángulos 14-15 se aplican los tirantes de unión de las placas 2 y 3:

15 Se comprende que para adaptar el aparato a diversos usos o funciones, o para repararlo, bastará desmontar las placas 2 y 3 y suprimir o adicionar o cambiar las piezas 1 que convenga, provistas éstas de contactos del tipo que interese, y modificar en consonancia el rotor. Disponiendo, pues, de un stock de piezas 1 y de piezas contacto, podrá constituirse en cada caso el aparato que convenga -inte-
20 rruptor mono o polifásico, interruptor simple, inversor o controler-, sin que se tenga que disponer de un stock de cada uno de estos diversos aparatos, mucho más costoso:

25 Naturalmente, en la realización práctica del aparato podráh introducirse todas las variaciones que se estime per-

12229



timante, sin modificación de su esencialidad.

N O T A

SE REINVINDICA :

5 1 - Aparato intercalable en un circuito o instala-
 ción eléctricos, modificación de los interruptores poli-
 fásicos rotativos usuales, caracterizado en que sus ele-
 mentos-contactos a los que se conecta la línea, van mon-
 tados en piezas sueltas acoplables entre sí, intercambia-
 bles y cuyo número puede aumentarse o disminuirse, permiti-
 10 tiendo la sustitución de unos elementos por otros, igua-
 les e distintos, y el aumento o reducción del número de
 los mismos, ya sea para la reparación del aparato, ya para
 su transformación, a los efectos de adaptarle para su fun-
 cionamiento como interruptor, mono o polifásico, como in-
 15 versor, o como controler.

 2 - Aparato según reivindicación 1, en el que las
 piezas sueltas en las que van montados los contactos, se
 disponen contiguas, formando un bloque apretado entre dos
 placas unidas entre sí por tirantes, tornillos, bridas u
 20 otros medios equivalentes, y en las que van montados los
 cojinetes-guía para giro del rotor.

 3 - Aparato según reivindicaciones 1 y 2, en el que
 pueden acoplarse un número variable, una, dos, o más -o

12229



sea en cada caso las que convengan, piezas sueltas con contactos:

4 - Aparato según reivindicaciones anteriores, en el que las piezas sueltas en las que se fijan los contactos afectan la forma de U, o de herradura, u otra análoga, permitiendo el paso de un rotor por el espacio que queda libre entre sus ramas.

5 - Aparato según reivindicaciones anteriores, en el que en cada caso se montan, según conveniencia, y en forma asimismo recambiable, en las piezas sueltas a que viene haciéndose referencia, los contactos que interese, y del tipo adecuado y con las conexiones interiores a que hubiere lugar, de acuerdo con la previsión que se haga para el funcionamiento del aparato como interruptor, como inversor o como controler:

6 - Aparato susceptible de diversas aplicaciones -interruptor de corriente eléctrica, inversor o controler- y cuya reparación resulta simplificada, por simple ampliación, reducción o sustitución, en un sistema de elementos del mismo:

Consta la presente Memoria Descriptiva de seis hojas mecanografiadas, escritas por una se-

12229



6 NOV. 1945

la cara, numeradas del 1 al 6 y con sus li-
neas numeradas, a su vez, de cinco en cinco,
y de una hoja con dibujos, anexa:

Barcelona, 6 noviembre 1945

5

P.A:

47

12229

FIG. 1

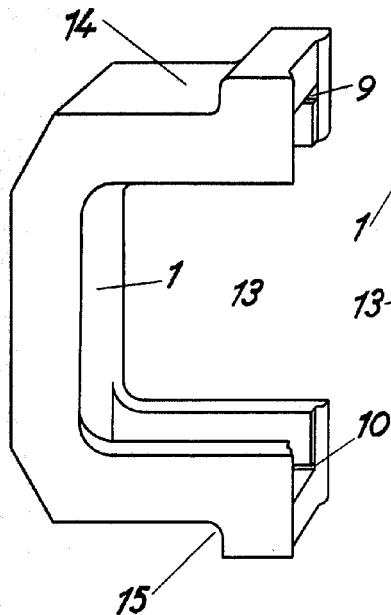


FIG. 2

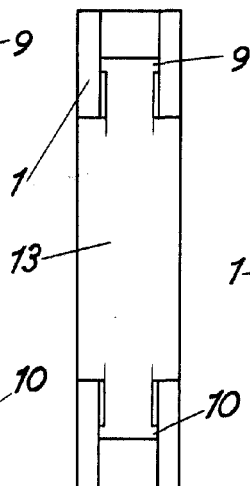


FIG. 3

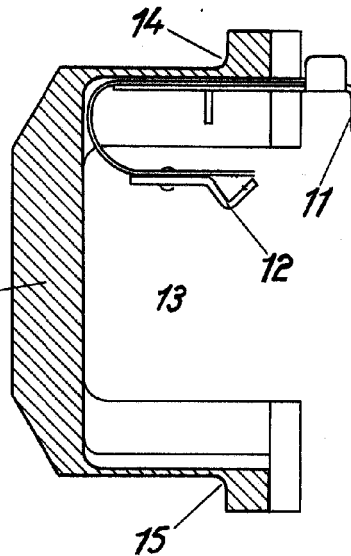


FIG. 4

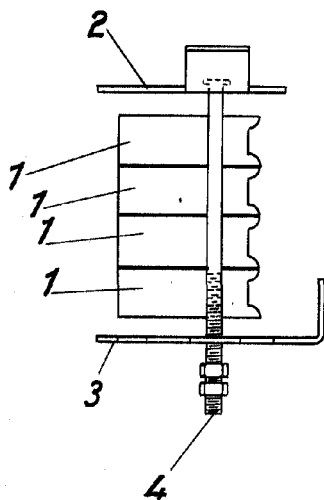
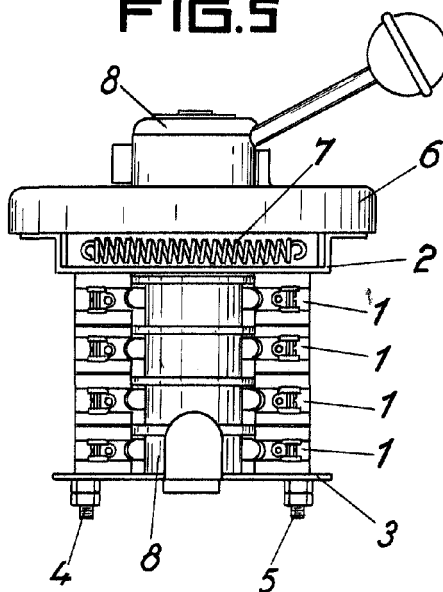


FIG. 5



ESCALA VARIABLE.



Barcelona, 3 noviembre 1945
P.A.