

12228

D. Alejandro Trias Bertran, de nacionalidad española, residente en Barcelona, calle Tabern nº 17, torre, solicita un Modelo de Utilidad por 20 años para España y sus Colonias por: "DISPOSITIVO PARA ADAPTAR LOS AURICULARES RADIOFONICOS, AL CASCO SECADOR DEL CABELLO" Clase 57, Grupo 6º del Nomenclator.-

En los salones de peluqueria se utiliza, para el secado del cabello de las señoras, unos aparatos, llamados secadores, que tienen forma de casco, en cuyo interior se aloja un pequeño ventilador eléctrico, que provoca una corriente de aire, previamente calentado al atravesar unas resistencias eléctricas, puestas en incandescencia.-

5

La operación del secado dura como media hora.- Durante este tiempo la cabeza de la señora debe permanecer en el interior del casco, sometida a la acción del aire caliente, lo cual resulta bastante molesto.-

10

Pero la principal incomodidad de dicha operación, es debida al ruido que produce el motor del ventilador y al del aire, que transmite sus vibraciones al casco metálico, el cual constituye una especie de caja de resonancia.-

15

Para aminorar el aturdimiento que produce el continuado zumbido del ventilador, algunos peluqueros han recurrido a tapar las orejas de la cliente mediante tapones de goma o fundas orejeras, que aíslan, en lo posible, el aparato auditivo, para sustraerlo a un ruido tan molesto.- No obstan-

20

te dichos recursos no son del todo efectivos.-

25

Para evitar las molestias que dejamos expuestas se ha ideado disponer, en el interior del casco secador, un juego de auriculares radiofónicos, montados de manera que puedan adaptarse perfectamente sobre las orejas de la persona cuyo cabello está secándose.-

30

Las platinas de los auriculares actúan de obturador para separar los oídos del ruido producido en el interior del casco secador y al propio tiempo permiten la audición radiofónica, de los programas de las emisoras, u otros, emitidos por la peluquería, mediante una gramola amplificadora.-



35

De esta manera se logra evitar el aturdimiento de la cliente, provocado por ruidos tan molestos y al propio tiempo distraerla mientras dura la operación de secar el cabello.

En los dibujos adjuntos, que forman parte integrante de esta memoria, se representa, solo a título de ejemplo, una de las varias formas de ejecución que puede adoptar la puesta en práctica de la idea característica del modelo cuyo registro se solicita.-

40

La Fig. 1 muestra una vista en perspectiva de un aparato secador del cabello, dotado del juego de auriculares radiofónicos adaptables.-

45

La Fig. 2 representa un detalle del dispositivo que permite la regulación de la distancia entre los auriculares, estabilizándolos en la posición deseada.-

50

Refiriéndonos concretamente a dichos dibujos pasamos a detallar las particularidades constructivas del dispositivo para disponer los auriculares radiofónicos dentro del casco secador del cabello y poder adaptarlos a los oídos de la cliente.-

En la parte circular inferior -2- del casco secador -1- se disponen, simétricamente opuestos, dos cojinetes o asientos de rótula -3-, que permiten el paso de una varilla -4-,

55

sobre uno de cuyos extremos se monta el puente -5-, portador del auricular -6-, que se sujeta entre dos pivotes de giro.- Los cojinetes -3-, se fijan sobre el casco por soldadura, o mediante tornillos -9-.-

De los auriculares -6-, parten los cordones flexibles -7- que comunican con el receptor radiofónico.-

60

Tal como se representa en el detalle de Fig. 2 la regulación de la distancia -a- entre los auriculares -6- y las paredes del casco, se consigue introduciendo más o menos la varilla -4-, hacia el interior del mismo.- El desplazamiento de la varilla -4- queda limitado por una bolita -8- que sirve de terminal.-

65

Los cojinetes -3- no solo fijan la varilla -4- en una determinada posición, sino que, por estar dotados de movimiento de rótula, permiten inclinaciones de dichas varillas, apropiadas para hacer más fácilmente adaptables el auricular al oído.-

70

Si el zumbido producido por el ventilador no es muy fuerte, ya sea debido a la buena fabricación del motor o por haber construido el casco con materiales antivibratorios, los auriculares podrán ser sustituidos por un pequeño altavoz colocado en el interior del secador, a fin de que la música transmitida por el receptor radiofónico, desvirtue las molestias que el continuado zumbido del ventilador puede producir a la persona cuyo cabello se seca.-

75

Por consiguiente que la forma, dimensiones, disposición y arreglo del conjunto del dispositivo descrito, así como los materiales empleados en su construcción, podrán variar a voluntad siempre que cumplan con el fin a que están destinados.-

80

El modelo de utilidad por: "Dispositivo para adaptar los auriculares radiofónicos al casco secador del cabello", cuyo privilegio de explotación en España, sus Colonias y Protecto-

85



30

rado se solicita por un periodo de 20 años, recaerá sobre las particularidades que se concretan en las siguientes:

REIVINDICACIONES

90 1ª.-"DISPOSITIVO PARA ADAPTAR LOS AURICULARES RADIOFONICOS, AL CASCO SECADOR DEL CABELLO", caracterizado por el hecho de que para aislar los oídos, del zumbido y vibraciones producidas por el ventilador del secador, se disponen, en el interior del casco, un juego de auriculares radiofónicos -6-, cuyas platinas se adaptan sobre las orejas de la persona que está secándose el cabello, regulándose su posición a voluntad, a fin de lograr un perfecto ajuste, que permita la cómoda audición de emisiones radiadas, sin interferencia de los ruidos producidos en el interior del casco secador.-

95 2ª.-"DISPOSITIVO PARA ADAPTAR LOS AURICULARES RADIOFONICOS, AL CASCO SECADOR DEL CABELLO" según la reivindicación anterior caracterizado por el hecho de que los auriculares -6- van montados sobre sendas varillas -4-, que atraviesan las paredes -2 del casco, pasando por unos cojinetes o asientos -3-, con movimiento de rótula, los cuales permiten introducir o inclinar más o menos las varillas -4- reteniéndolas en la posición conveniente para ajustar los auriculares al oído de la persona cuyo cabello está secándose.-

100 3ª.-"DISPOSITIVO PARA ADAPTAR LOS AURICULARES RADIOFONICOS, AL CASCO SECADOR DEL CABELLO" Tal como se ha descrito y demostrado en los dibujos adjuntos.-

105 110 Consta de cuatro hojas foliadas y mecanografiadas por una sola cara.-

Barcelona a 30 de Octubre 1945.-

P.A. de D. Alejandro Trias Bertran.-

Juan B. Renter Ribaura
JUAN B. RENTER RIBAUURA



12228

Fig.1

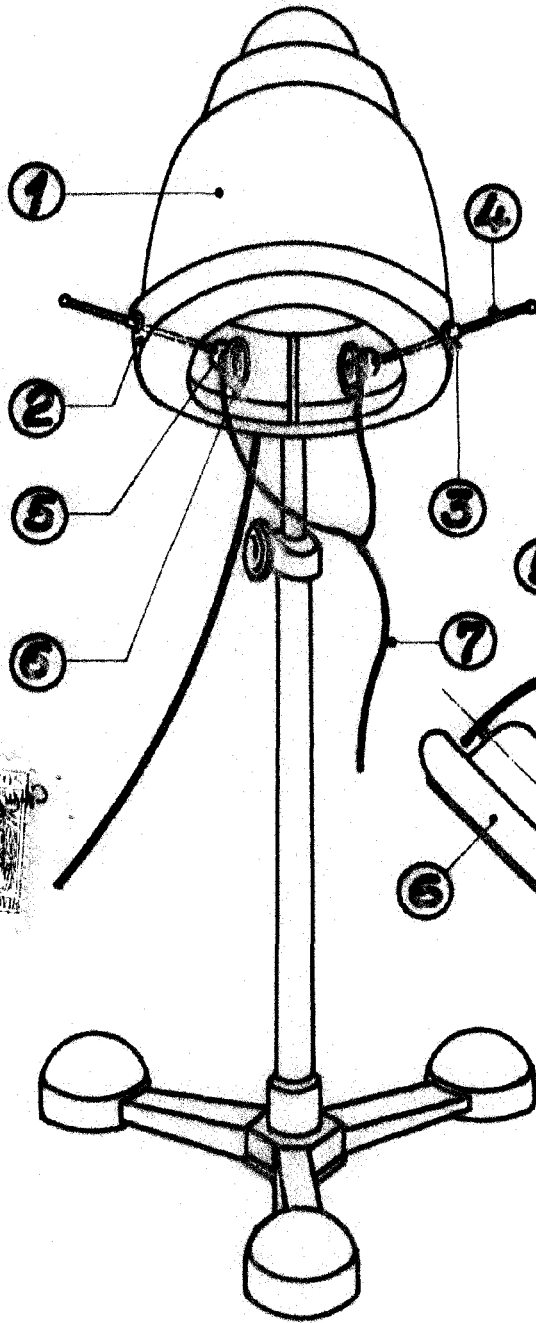
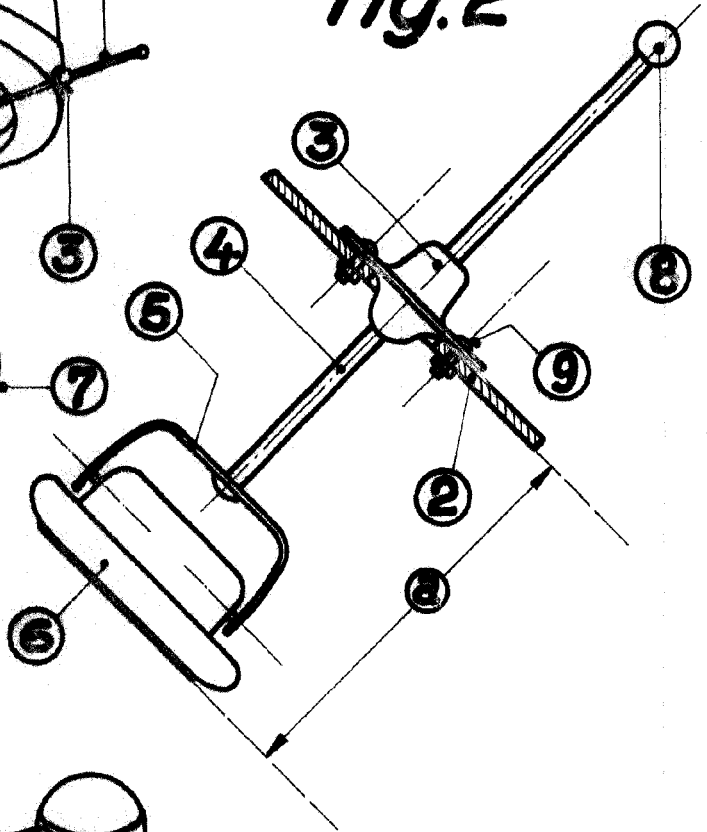


Fig.2



Barcelona 10 Octubre 1945
P.A. *V. Hau (Sto. Panteo)*
Juan B. Renter *Ridaura*

Escala variable