



12222

MODELO
DE
UTILIDAD

para "UNA TAPA O CUBIERTAS PARA LIBROS, CARPETAS, CUADERNOS Y ELEMENTOS SIMILARES, CON DISPOSITIVO LUMINOSO", a favor de Don Jaime Isern Miralles, de nacionalidad española, domiciliado en Barcelona.

MEMORIA DESCRIPTIVA

El presente modelo de utilidad se refiere a una tapa o cubiertas para libros, carpetas, cuadernos y elementos similares, con dispositivo luminoso.

5. La característica del modelo que se describe, es la de llevar en sí mismo una fuente de energía eléctrica, como una pila seca u otro, a partir de la cual los conductores de ambos polos, disimulados entre la masa de la cubierta, ponen en comunicación un conmutador y un interruptor automático puestos en serie, en el circuito de una lámpara eléctrica.
10. La mencionada lámpara eléctrica está sostenida por un vástago, susceptible de deslizarse axialmente, con lo cual aquella lámpara puede abarcar cualquier zona de la hoja del libro que se desee iluminar. Por otra parte, el soporte de dicha lámpara es de articulación universal, por lo que las posiciones y dirección del haz luminoso pueden ser muy variadas.
- 15.



12222

Para mejor facilidad en la explicación, se acompaña a la presente memoria una lámina de dibujos, en la cual se ha representado un caso de ejecución que se cita a título de ejemplo.

En el dibujo:

5. la figura 1ª representa, en vista lateral, la tapa o cubierta en posición de cerrada;

la figura 2ª manifiesta análogamente, la misma tapa o cubierta en perspectiva y abierta; y

10. la figura 3ª indica, en sección esquemática, el procedimiento de iluminación del libro según la invención.

Consiste el modelo en unas tapas o cubiertas -1-, de cualquier forma y disposición, construídas en material conveniente, sea cuero, pasta, madera u otros; el lomo de esta tapa lleva exteriormente un alojamiento -2-, preferiblemente en su parte

15. superior (aunque puede también estarlo en toda la longitud de dicho lomo), dentro del cual va colocada la pila seca -3-, cuyos polos entran en contacto con bornes -4-5-, que por conductores ocultos bajo los materiales de la tapa, ponen en comunicación el conmutador -6-, del cual pasa la corriente al interruptor automático -7-, y de éste a la lámina -8- soporte de la lámpara.

20. Uno de los polos queda en constante comunicación con la lámina -8-, mientras que el otro, que pasa por el interruptor automático, (lo que está logrado por el contacto del conmutador con la lámina de este interruptor), queda conectado con una zona central aislada respecto a dicha lámina, representada en puntos en -8bis-.

25. De ambas partes de la lámina soporte va la corriente a los dos polos de la lámpara L.

30. El interruptor automático -7- es una lámina de acero

12222

23



en media caña, la cual tiene la propiedad de que al cerrar el libro o las tapas o cubiertas, se dobla, perdiendo contacto con la varilla conmutadora -6-, apagándose la lámpara.

5. Al abrir las tapas, el interruptor de lámina recobra su curvatura, estableciendo de nuevo el contacto y quedando la lámpara encendida.

10. La posición de la lámpara es determinada por su soporte universal, dotado de traslación axial, con lo que puede colocarse a diversas alturas según el tamaño del libro o la zona a iluminar, así como con inclinaciones a un lado u otro, o más separada o alejada del objeto.

15. La posición de la pila seca en el lomo, en su parte alta, facilita la sujeción con la mano del conjunto, tapas con su libro, quedando, por decirlo así, como colgadas de los flancos de los dedos por el escalón que forma dicho lomo. En la fig. 3ª este escalón A, da idea de que la mano puede coger el lomo por A-B, gravitando el libro sobre el dedo índice que lo sostiene más cerca de dicho escalón.

20. Como estas tapas o cubiertas pueden ser aplicadas a libros, carpetas, cuadernos, planos u otros elementos similares, su utilidad es manifiesta cuando se trata de leer o anotar en lugares de poca luz, en campaña, trabajos de campo nocturnos, iglesias, clínicas, cuidado de enfermos, orquestas, u otras aplicaciones similares, en las que la luz, sea natural o artificial, falta o es escasa.

25. El modelo descrito tiene, además, la particularidad de que no es preciso cerrar las tapas o libro para que su luz se apague, puesto que el conmutador de varilla -6- tiene, en su masa, un sector aislante, mediante el cual y con un pequeño giro de dicha varilla, por su empuñadura -6bis-, se logra el apagado

30.

12222

23



que se desea.

- Dentro de su esencialidad, puede este modelo ser llevado a la práctica en otras variaciones, a las cuales alcanzará igualmente la protección que se recaba. Podrá, pues, ser construido en cualquier forma y tamaño, utilizando para su fabricación los materiales más adecuados: por entrar todo dentro del espíritu de las reivindicaciones.
- 5.

NOTA

- Descrito el objeto y utilidad de la invención, lo que se declara como no divulgado ni practicado en España, comprende las siguientes reivindicaciones:
- 10.

1ª.- Una tapa o cubiertas para libros, carpetas, cuadernos y elementos similares, con dispositivo luminoso, caracterizada esencialmente porque estas tapas o cubiertas son portadoras, preferiblemente en la parte exterior de su lomo, de una pila seca o elemento similar, cuyos polos están en contacto con bornes disimulados, estableciendo un circuito oculto, total o parcialmente, bajo el material de la tapa o cubiertas, en cuyo circuito existe un conmutador, un interruptor automático y una lámpara eléctrica.

15.

2ª.- Unas tapas o cubiertas según la anterior reivindicación, en las que el conmutador está constituido preferiblemente por una varilla metálica, la cual en cierta parte de su longitud, lleva un sector aislante, pudiendo esta varilla ser girada a voluntad, para permitir o nó el paso de la corriente hacia el interruptor.

20.

25.



12222

5. 3ª.- Una tapa o cubiertas según las anteriores reivindicaciones, en las que en un polo de la pila se establece el contacto del interruptor a través del conmutador, quedando dicho interruptor y el polo de referencia en comunicación con el soporte de la lámpara, siendo este interruptor formado de manera que funcione automáticamente a la apertura y cierre de la cubierta o tapa, para lograr el encendido y apagado automático de la lámpara.

10. 4ª.- Una tapa o cubiertas según las reivindicaciones que anteceden, en las que el interruptor automático puede estar constituido por una lámina de acero en media caña y flexible, que cuando la cubierta está abierta presenta dicha media caña su forma normal, pero que cuando se cierra se pierde la indicada forma, rompiendo el circuito.

15. 5ª.- Una tapa o cubiertas según las precedentes reivindicaciones, en las que el otro polo de la pila está conectado directamente a la varilla soporte de la lámpara, existiendo entre esta varilla y la parte de contacto del interruptor de la reivindicación 3ª, aislamiento adecuado; teniendo los elementos de contacto longitud suficiente para no perder éste en su deslizamiento.

20. 6ª.- Una tapa o cubiertas según las anteriores reivindicaciones, en las que el soporte de la lámpara es de movimiento universal en todos sentidos, pudiéndose trasladar o alargar axialmente, para variar la posición de dicha lámpara, la cual puede llevar una pantalla apropiada.

7ª.- Una tapa o cubiertas para libros, carpetas, cuadernos y elementos similares, con dispositivo luminoso.

Según se describe y reivindica en la presente memoria, que consta de cinco hojas y una lámina de dibujos.

Madrid, a 22 de Noviembre de 1945.

12222

Fig. 1°

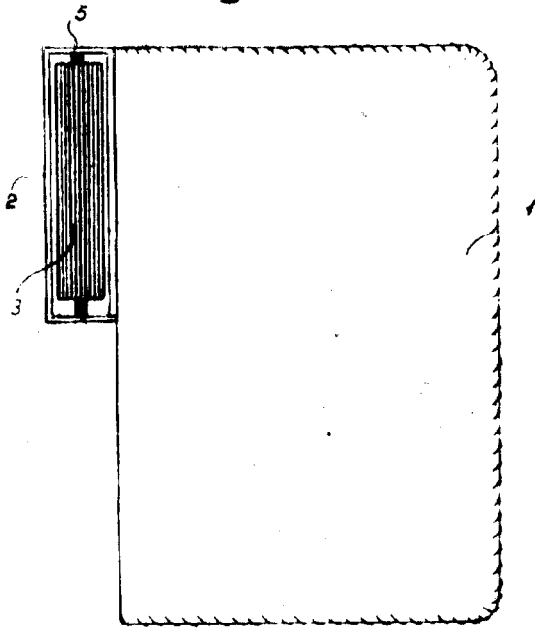


Fig. 3°

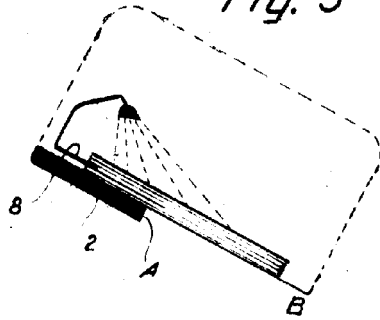
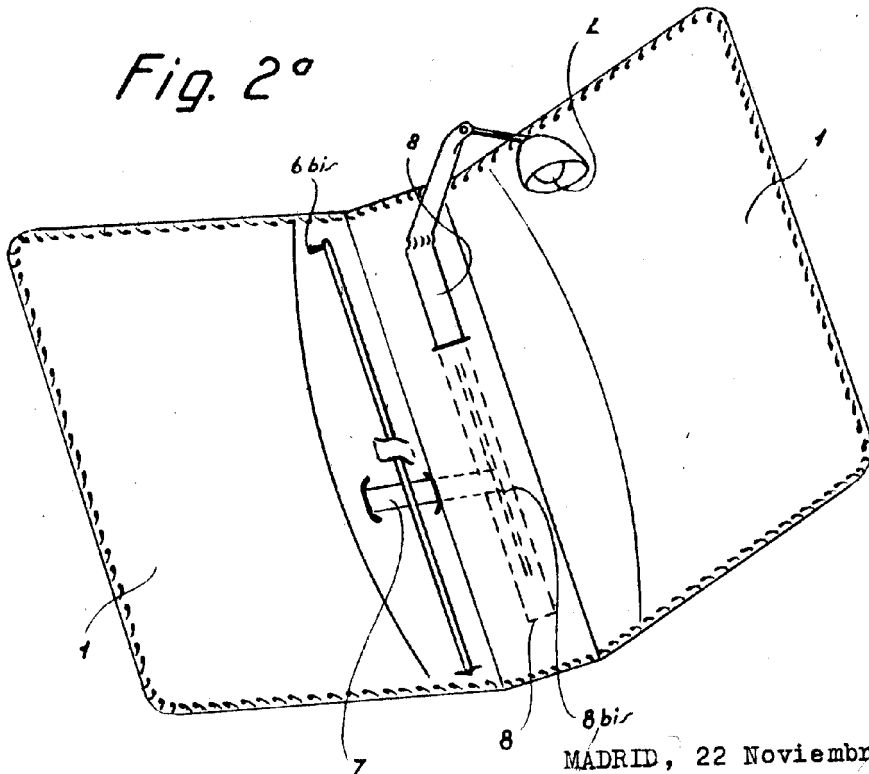


Fig. 2°



MADRID, 22 Noviembre 1945.

Jaime Isern Miralles