

12099



MEMORIA DESCRIPTIVA

que se acompaña a la solicitud de un
MODELO DE UTILIDAD, por veinte años en España,
a favor de

Don Martirián Camps Dalmau, de nacionalidad española,
residente en GERONA.

por:

«UN DISPOSITIVO BIPOLAR DE IGUAL SIGNO, PARA PORTALAMPARAS DE BOMBILLAS ELÉCTRICAS DE DOBLE FILAMENTO»

=====
=====

El que suscribe es creador de un sistema especial de lámpara eléctrica de incandescencia de doble filamento, cuya lámpara ha sido objeto de registro como Modelo de Utilidad núm. 11.302 depositado en 13 marzo del año corriente. Con el empleo de este elemento se conseguía una mayor o menor intensidad de luz, según que se encendieran los dos o un solo filamento, lo que podría efectuarse a voluntad mediante una sencilla manipulación.



10

El dispositivo a que se refiere la presente Memoria viene a ser un complemento del modelo de lámpara anteriormente aludido y con su uso se simplifica y facilita el empleo de aquel, sin que sea necesario en absoluto efectuar operaciones manuales para obtener mas o menos luminosidad, ya que todo puede realizarse automáticamente sirviéndose de la instalación dispuesta al efecto.

15

20

Dicho dispositivo además permite transformar los portalámparas roscados de uso corriente (que tienen un contacto de un signo y otro de signo opuesto) en portalámparas de un contacto de un signo y dos de otro signo, a propósito para hacer instalaciones de cuatro fases, o sea: 1ª fase, sin luz; segunda, encendido del primer filamento; tercera, encendido del segundo filamento; cuarta, encendido simultáneo de ambos.

25

30

35

Mediante este portalámparas de dos polos de un mismo signo, tres alambres conductores, o sea uno mas de lo normal, y un conmutador de cuatro fases, o bien un doble interruptor, o dos interruptores corrientes, que se encuentran en el mercado sin dificultades, se obtienen todos los efectos mencionados en bombillas de doble filamento sin necesidad de manipular con la mano la bombilla, por lo que resulta muy cómodo sobre todo en bombillas instaladas en sitios altos y dentro de globos de cristal, pues al fundirse un filamento no hay necesidad de subir con escaleras u otros medios para roscar un poco mas la bombilla y de este modo hacer contacto con el segundo filamento no fundido, evitándose el trabajo de armar y desarmar dichos globos de cristal.

Además estos portalámparas una vez acoplado el aparato bipolar, no ofrecen ningún inconveniente para poder



40 ser usadas en ellos las antiguas de bombillas de un solo
filamento.

Ofrece la particularidad este sistema de reforzar an
mas de la mitad la capacidad de resistencia, debido a po-
seer un alambre conductor mas que en las instalaciones
45 corrientes y una sujeción muy segura y fuerte, apropia-
do para acoplamiento de difusores roscados hoy muy en
uso, aunque sean de bastante peso, evitándose el peli-
gro de romperse o de desprenderse los alambres conducto-
res del portalámparas, cayéndose al suelo globo de cris-
tal, portalámparas y bombilla.

La transformación de los portalámparas aptos para
instalaciones de cuatro fases para bombillas de doble
filamento, resulta sumamente fácil, pues únicamente hay
que proceder a quitar el tornillito central del soporte
del portalámparas y colocar en su lugar el dispositivo
55 bipolar que consiste en un tornillo especial (19), una
cápsulita (15) que es aislante y permite que la cabeza
del tornillo (3) esté siempre a una misma altura regula-
da, una tuerca (9) para inmovilizar el soporte del por-
talámparas y una contratuerca (8) para sujetar el alam-
bre conductor.

Para mejor comprensión de las explicaciones que se
dán en la presente Memoria se acompañan los planos re-
glamentarios que representan esquemática y sencilla-
mente y solo a título de ejemplo, una forma de realiza-
65 ción del dispositivo de referencia.

En estos planos,

La figura 1ª.- Enseña la forma de acoplamiento del
dispositivo al portalámparas y su actuación sobre la bom-
billa de doble filamento.

70

En efecto, la bombilla (1) se introduce en la forma



75 conocida en la boquilla roscada (2) del portalámparas unido al bloque de porcelana (5). A medida que avanza el zócalo (18) de la lámpara, con su vitrita (17) se va aproximando el contacto de esta (16) a la cabeza del tornillo-dispositivo (3) graduado por medio de la cápsula (15).

Al tomar contacto ambos elementos se establece asimismo contacto entre el muelle de la bombilla (4) y el platillo soporte (14).

80 Ahora bien, el platillo soporte (14), está conectado al conductor de corriente primer contacto (7) el tornillo (13) del dispositivo lo está con el conductor de segundo contacto (11) y la boquilla roscada tiene a su vez conexión con el conductor de signo opuesto (12).

85 La disposición de estos elementos en la forma indicada permite que al accionarse el conmutador de cuatro fases tengamos el siguiente resultado:

1ª, fase.- Sin luz por no producirse ningún contacto.

90 2ª, fase.- El conductor primer contacto (7) actúa conjuntamente con el conductor contacto de rosca (12) produciéndose el encendido del primer filamento.

95 3ª, fase.- El conductor segundo contacto (11) actúa sobre el conductor contacto de rosca (12) produciéndose el encendido del segundo filamento y el apagado del primero por quedar aislado el primer contacto.

4ª, fase.- Los conductores de primero y segundo contacto actúan en unión del conductor contacto de rosca, produciéndose el encendido de ambos filamentos.

100 Los demás elementos representados en esta figura son el brazo soporte (13) tuerca de sujeción de soporte (9) contratuerca (8) para fijación del segundo conductor, puente de porcelana del portalámparas (6) y cabeza de tornillo (3).



105

La figura 2ª.- Representa en alzado el tornillo base del dispositivo por intermedio del cual se establece el segundo contacto.

La figura 3ª.- Representa la cápsula graduadora de altura, sujeción y aislante.

110

La figura 4ª.- Representa la tuerca de sujeción del soporte.

La figura 5ª.- Es la contratuerca de sujeción del segundo conductor.

La figura 6ª.- Es una vista del conjunto formado por el tornillo dentro de la cápsula.

115

La forma, dimensiones y materiales podrán ser variables y en general cuanto es accesorio y secundario, siempre que no altere, cambie o modifique la esencialidad del objeto que se describe.

120

Los términos en que queda redactada esta Memoria son ciertos y fiel reflejo del objeto descrito, debiéndose tomar con carácter amplio y nunca en forma limitativa.

N O T A

El Modelo de Utilidad que se solicita por veinte años en España recaerá sobre las particularidades características de las siguientes reivindicaciones:

125

1ª.- Un dispositivo bipolar de igual signo para portar lámparas de bombillas eléctricas de doble filamento, caracterizado esencialmente por la disposición de un tornillo especial a través del platillo soporte del portar lámparas, cuyo tornillo va conectado a un cable conduc-



130 tor y aislado de dicho platillo por medio de una cápsula de sujeción que permite que la cabeza del tornillo esté siempre a una misma altura previamente regulada.

135 2ª.- Un dispositivo bipolar de igual signo para portálámparas de bombillas eléctricas de doble filamento según la reivindicación primera caracterizado porque el indicado platillo soporte se encuentra a su vez conectado a otro cable conductor independiente del citado anteriormente pero del mismo signo, lográndose esta conexión en virtud de la disposición de una tuerca especial de sujeción del soporte.

140 3ª.- Un dispositivo bipolar de igual signo para portálámparas de bombillas eléctricas de doble filamento según las reivindicaciones anteriores caracterizado por la disposición de tres conductores conectados a los elementos del portalámparas y debidamente aislados entre sí con aplicación de corriente al platillo soporte (+), tornillo base del dispositivo (-) y boquilla roscada (-) respectivamente lo que permite que al acoplarse la bombilla de doble filamento y accionarse un conmutador de cuatro fases, pueda encenderse a voluntad el primer o segundo filamento o ambos simultáneamente.

145 4ª.- Un dispositivo bipolar de igual signo para portálámparas de bombillas eléctricas de doble filamento según las reivindicaciones anteriores caracterizado porque su empleo no dificulta el uso de bombillas de un solo filamento.

155 5ª.- "UN DISPOSITIVO BIPOLAR DE IGUAL SIGNO PARA PORTALÁMPARAS DE BOMBILLAS ELÉCTRICAS DE DOBLE FILAMENTO"

Todo según queda expuesto en la precedente Memoria que consta de seis hojas foliadas y mecanografiadas por una sola cara y a título de ejemplo se representa en la hoja de di-

12099

- 7 -



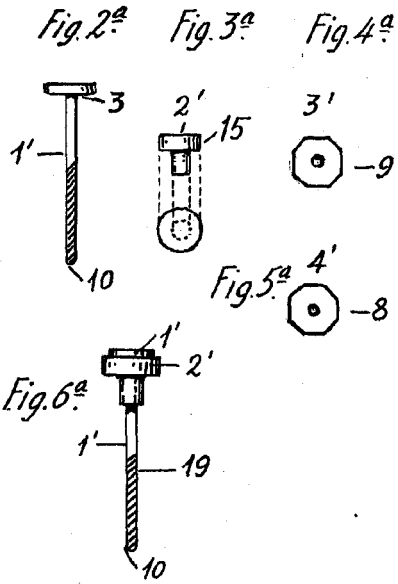
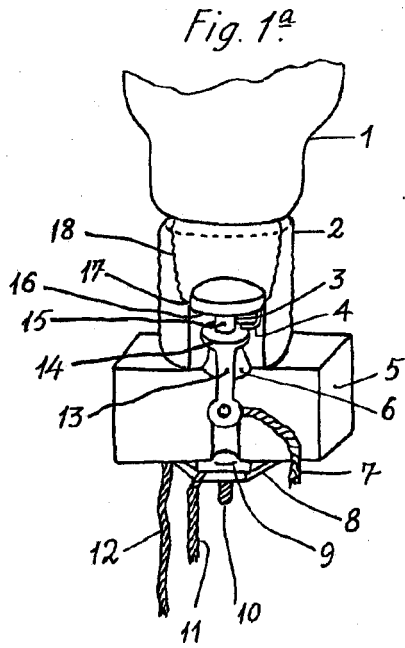
bujos que se acompaña.

Madrid a 25 de octubre de 1945

Por autorización del interesado.

Modesto Soto
[Signature]

12099



Escala variable

Madrid 25 Octubre 1945

Modesto iolo