



12095

**MODELO DE UTILIDAD**

por veinte años, a favor de D. ANTONIO BOSCH COLÁS, de nacionalidad y residencia españolas, por UN JUGUETE MECÁNICO.

5 -

**MEMORIA DESCRIPTIVA**

El recurrente desea se le garantice en la propiedad industrial de un juguete mecánico que por ser nuevo en España presenta al Registro de la Propiedad Industrial para que se le expida el correspondiente certificado-título de su registro como modelo de utilidad.

A este registro se refiere la presente memoria descriptiva que va acompañada de unos dibujos explicativos para su mejor inteligencia.

15 -

El juguete en cuestión consta en su esencia de un soporte plano -1- al que se le da una forma caprichosa adecuada, el cual sostiene y permite la rotación de un eje -2- vertical y solidario con un volante -3-; este eje tiene suficiente longitud libre -4- para arrollar un cordel -6- cuyo extremo se hace pasar por el orificio -5-. O sea que este eje podrá girar sobre sí mismo sostenido por -1-

20 -



# 12095

como un trompo y, por lo tanto, por las leyes del giróscopo, mantendrá vertical y en equilibrio al soporte plano -1-.

5 - La base o extremo inferior -7- del eje -2- es plana y se hace descansar sobre la pestaña de mayor diámetro -8- de la polea acanalada -9-, cuyo eje -10- es horizontal y se sostiene por el propio soporte -1-.

10 - Por lo tanto, si se apoya, el conjunto descrito, por la canal de la polea -9- sobre un fleje -11- colocado de canto, entanto que la masa -3- gire con toda su velocidad de rotación, se conseguirá que por el propio peso -2- -3- se hará suficiente presión sobre -8- para obligar a la polea -9- a avanzar a lo  
15 - largo de -11-; y so este fleje-11- se cierra sobre sí mismo por una abrazadera -12- tendremos una pista cerrada para el móvil.

En su forma, tamaños, proporciones y calidades extrínsecas, y en general en todo cuanto no afecte,  
20 - altere, cambie o modifique su esencia, el juguete mecánico en cuestión será variable a los efectos legales derivados de este registro de Propiedad Industrial.

### N O T A

Se reivindica como objeto de este modelo de uti-  
25 - lidad:

1.- Un juguete mecánico, caracterizado por el hecho de que su motor está formado por in giróscopo o volante capaz de girar a gran velocidad sobre su eje propio en virtud del impulso dado por un cordel arrollado  
30 - sobre el mismo a modo de trampo. El eje de este giróscopo se sostiene vertical por un soporte plano cortado



12095

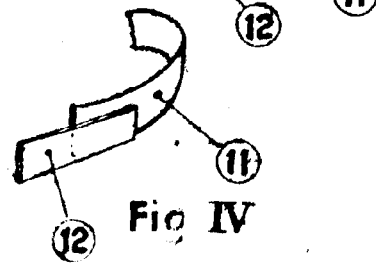
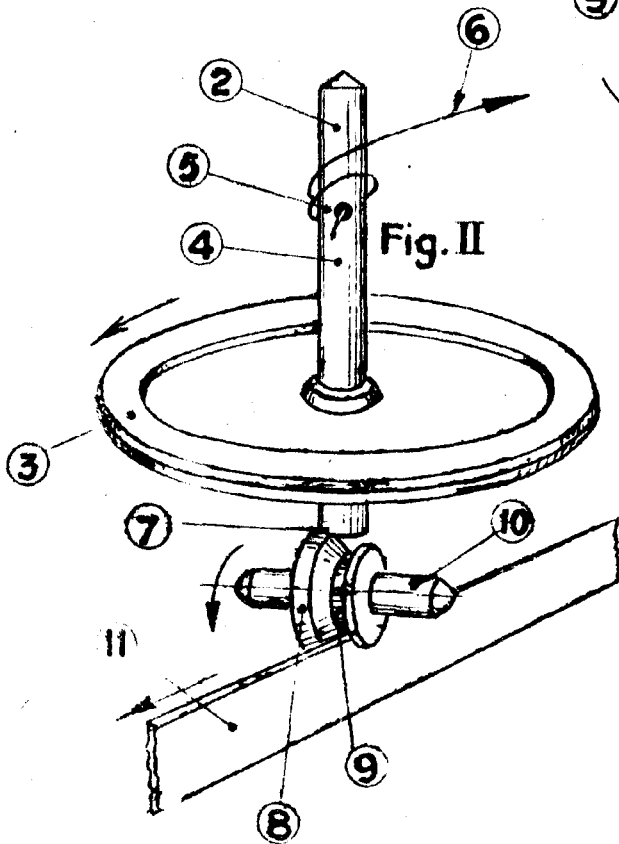
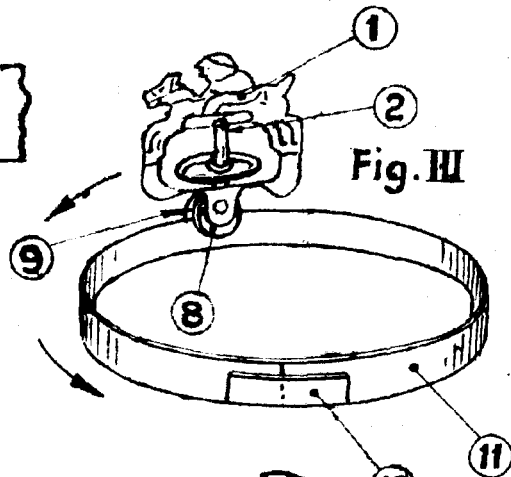
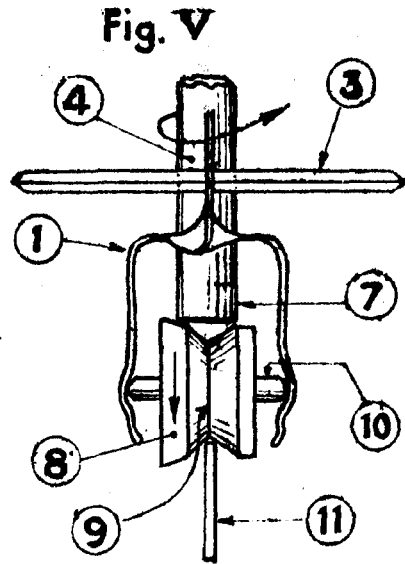
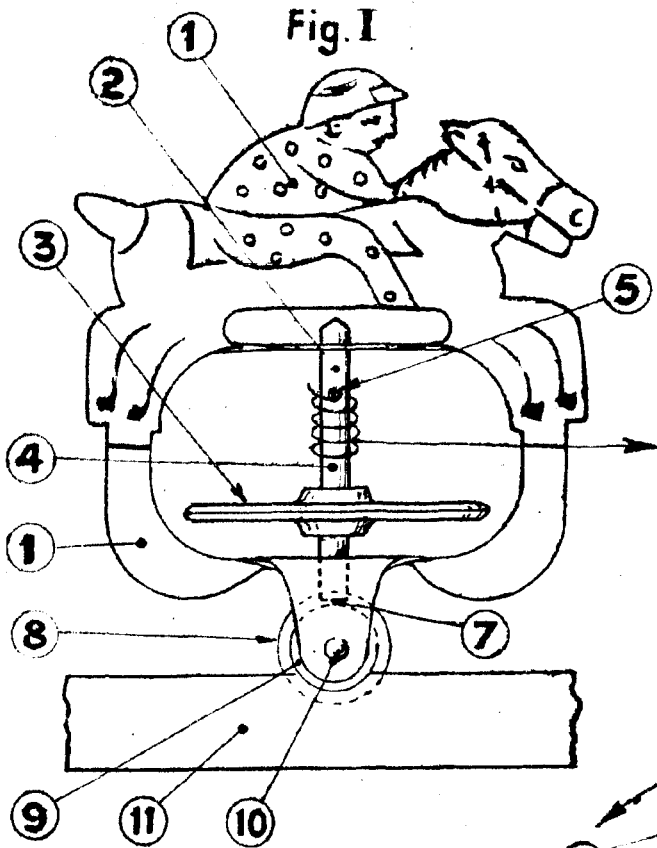
según una silueta caprichosa imitando un caballo, vehículo, animal, persona u otro objeto cualquiera. El extremo o base inferior de este eje está cortado plano y se apoya por su peso propio sobre la llanta inclinada de una pestaña, la de mayor diámetro de las dos que constituyen una polea o rueda acanalada. El eje de esta rueda se sostiene horizontal por el mismo soporte general del juguete. El conjunto, una vez se ha dado al giróscopo un enérgico movimiento de rotación al tirar violentamente el cordel, se apoya por la garganta de la polea de canal sobre un fleje apoyado de canto sobre un plano horizontal. En virtud del mecanismo descrito este conjunto avanza sobre el fleje.

2.- El propio juguete mecánico especificado en la reivindicación primera, caracterizado por el hecho de que el pleje que constituye la guía o pista de avance del móvil, descrito en dicha reivindicación, sea elástico y se cierre sobre sí mismo por testa por una abrazadera situada en la parte inferior; con lo que quedará formada una pista o circuito cerrado para el citado móvil.

3.- Un juguete mecánico.

Todo tal y conforme a la presente memoria descriptiva, que consta de tres hojas escritas por una cara y un plano con dibujos explicativos.

Madrid, 25 OCT 1945



ESCALA VARIABLE

12095