



12090

## MEMORIA DESCRIPTIVA

para un modelo de utilidad por veinte años en España, por: "Cenicero", a favor de Don Nicolas Erps Walter, residente en Tetuan (Marruecos), Calle Ben Hossain - Apartado, 139.-

. . . . .

El presente modelo de utilidad se refiere a un recipiente destinado a recoger cenizas, puntas de cigarrillos y cigarros.

Si se tienen en consideracion la variedad de modelos de ceniceros hasta hoy conocidos en el mercado, sin que ninguno satisfaga su funcion, se comprenderá la importancia del modelo que se reivindica.

Se caracteriza esencialmente porque en su tapadera lleva dispuestos varios tubos, destinados a recibir los cigarrillos y cigarros, introduciendolos en ellos con la punta encendida hacia dentro; cuyos tubos se cierran por la parte inferior con tapaderas basculantes por la accion de un sencillo mecanismo convenientemente dispuesto. De este modo los cigarros y cigarrillos así depositados quedan carbonizados en el acto, debido a la rapidísima consumiccion del oxigeno que contienen los tubos, sin que, por lo tanto, haya tiempo al mas leve escape de humo.

Otra de las características del cenicero que reivindicamos es la de evitar el inconveniente que los hasta ahora conocidos presentan para el apagado de los cigarrillos; en los ceniceros que has-



ta ahora circulan por el mercado se requiere, para apagar el pitillo o cigarro, el apretar éstos repetidas veces sobre las superficies planas de los mismos, sin que ello se consiga con la debida rapidez ( a fin de evitar el desagradable olor que se percibe al efectuar esta operacion), la cual implica, a su vez, el inevitable y enojoso contratiempo de tener que mancharse los dedos entre las cenizas existentes en los recipientes.

Este cenicero impide que las cenizas sean dispersadas por encima de las mesas o lugares en los que el cenicero esté colocado y evita la desagradable vision de cenizas y colillas.

Una ventaja mas del cenicero, es la de que al ser depositados los cigarrillos o cigarros en los tubos que se han citado, como quiera que inmediatamente quedan apagados, caso de querer continuar fumándolos, no se hallará en ellos, despues de su nuevo encendido, ningun desagradable sabor a nicotina quemada, dando la sensacion de que acaban de empezarse.

Todos los inconvenientes conocidos en otros ceniceros quedan como se ve resueltos con el modelo que reivindicamos; solo basta apretar el boton que mantiene cerrados los tubos en su parte inferior, para que el cigarro o cigarrillo caiga inmediatamente apagado al fondo.

El cenicero, pues, reúne las siguientes cuatro principales condiciones: limpieza, higiene, comodidad y economia.

Es limpio, porque salva la desagradable vision de puntas y cenizas y porque no es posible el derrame de éstas sobre las mesas o lugares en los que el cenicero esté colocado. Y es limpio, tambien, porque la característica de los soportes no permiten que el cigarrillo se ensucie o humedezca por la parte que haga contacto con ellos al ser depositado.

Es higienico, ya que el humo que en otros ceniceros es despedido por las puntas en ellos semiapagadas, al no ser posible su pre-



sencia en el modelo que se reivindica, evita ineportunas (y a veces nocivas) toses, muchas veces inevitables aún para los propios fumadores.

5 Es cómodo, pues una de sus peculiaridades, como ya se ha dicho, es la de no tener que apretar contra ninguna de sus partes las puntas para su apagado.

10 Y, por último, es económico, por cuanto que los cigarrillos o cigarros apagados dentro de sus tubos pueden ser nuevamente encendidos, cuantas veces se quiera, sin que al volver a aspirar el humo obligue a tirarlos, por el mal sabor que la nicotina pudiera dejar en ellos, ya que ésto lo evita el principio físico que originó la extincion.

15 Para mayor claridad de esta memoria descriptiva, vamos a exponer la constitucion esencial y funcionamiento del cenicero, con referencia a una forma de ejecucion del mismo, que sole tiene caracter de ejemplo de realizacion, ya que dentro de las reivindicaciones que se establecen pueden fabricarse diversos tipos, tanto en lo que se refiere a la forma y dimensiones de sus distintas piezas, como a la de su aspecto exterior, a las materias primas empleadas  
20 o variacion de otros detalles, que tampoco afecten a la esencialidad reivindicada, y que, por tanto, darán lugar a modelos igualmente comprendidos y protegidos por el presente registro.

La fig. 1 presenta el aspecto exterior del cenicero.

25 La fig. 2 representa en dos cortes complementarios la organizacion interior de la tapadera.

Las figs. 3, 4, 5 y 6, detallan la forma de los diversos dispositivos fijos al fondo de la tapadera de la forma de ejecucion descrita.

30 Con referencia a dichas figuras y a los números que sobre ellas designan las distintas partes del cenicero su descripcion es como sigue:

A (fig. 1) cuerpo o base del cenicero.



B (fig. 1) tapa del cenicero, en la cual van dispuestos los siguientes elementos:

- 1.- Tubos, que pueden ser varios y de distintos diámetros en un mismo cenicero, cuya parte superior es abierta, y la inferior tapada por una chapita movible mediante dispositivos al efecto.
- 2.- Chapitas o tapaderas movibles, las cuales van fijas a las correspondientes varillas 10, figs. 2 y 3.
- 3.- Botón de presión, detallado en las figs. 4, 5 y 6.
- 4.- Hélice de paso largo, que siendo oprimida por el botón de referencia, al girar, obliga el movimiento del dispositivo que tapona los tubos y, por consiguiente, a su apertura.
- 5.- Muelle de presión.
- 6.- Prolongación del botón compresor.
- 7.- Espacio ocupado por el muelle de presión.
- 8.- Corresponde a la abertura 11 que el dispositivo de la fig. 3 tiene, para ser atraída nuevamente a su sitio, después de haber sido obligada a moverse por efecto de la opresión.
- 10.- Alambre o soporte de las chapitas obturadoras.
- 11.- Ranura que permite el movimiento al efectuarse la compresión.
- 12.- Lengüetas fijas a la espiral.

N O T A

El presente modelo de utilidad comprende las siguientes reivindicaciones:

- 1.- Cenicero caracterizado por estar constituido por una base o recipiente destinado a recoger las puntas de los cigarros y cigarrillos y una tapa que lleva, sobresaliendo parcialmente al exterior, varios tubos apropiados para introducir en ellos (con el fuego hacia abajo) dichas puntas; cuyos tubos se tapan por la parte inferior por chapitas o tapas móviles que, mediante un mecanismo



convenientemente dispuesto, se pueden retirar de su sitio apretando un botón o similar, que también sobresale al exterior.

5 2.- Cenicero según lo reivindicado en el punto, 1, caracterizado porque los tubos mencionados llevan en la parte inferior tapas adecuadas solidarias de una pieza que se mueve mediante un botón de presión con vástago en cuya superficie lleva una ranura en hélice de gran paso, que da lugar a la rápida retirada de las tapas, y un muelle que recupere el mecanismo a su posición inicial, con la disposición que se indica en las figuras u otra similar equivalente.

10

3.- " Cenicero ".

Según se describe y reivindica en la presente memoria descriptiva y se ilustra con los planos que a la misma se acompañan.

Consta esta memoria de cinco hojas foliadas y escritas a máquina por una sola de sus caras.

Madrid, 23 de Octubre de 1945.

12090

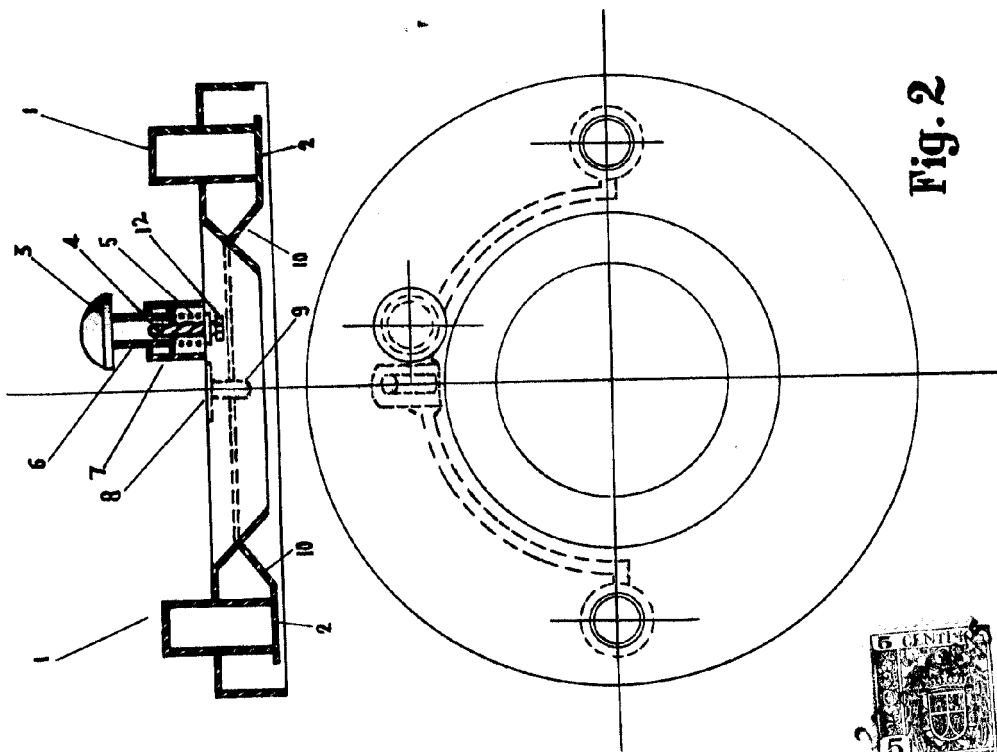
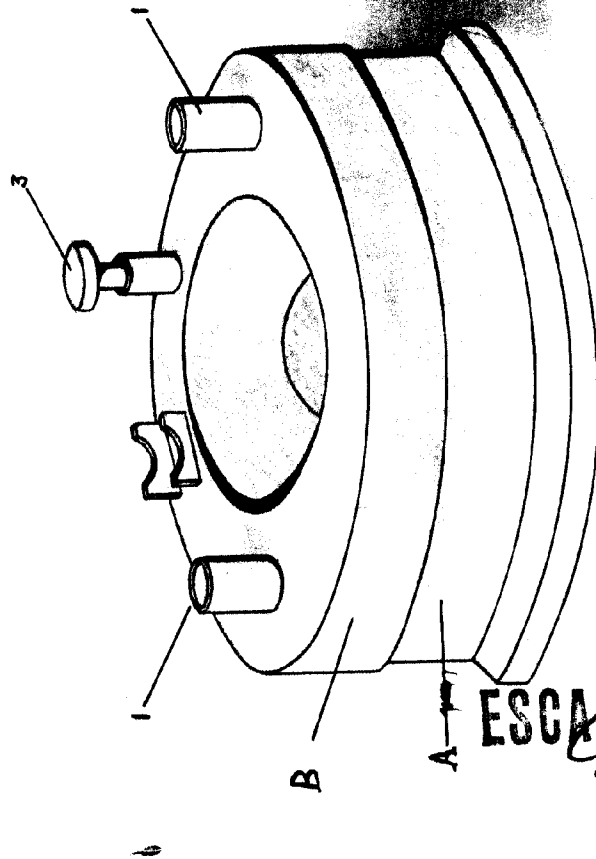


Fig. 2



Fig. 3



ESCALA VARIABLE

12090

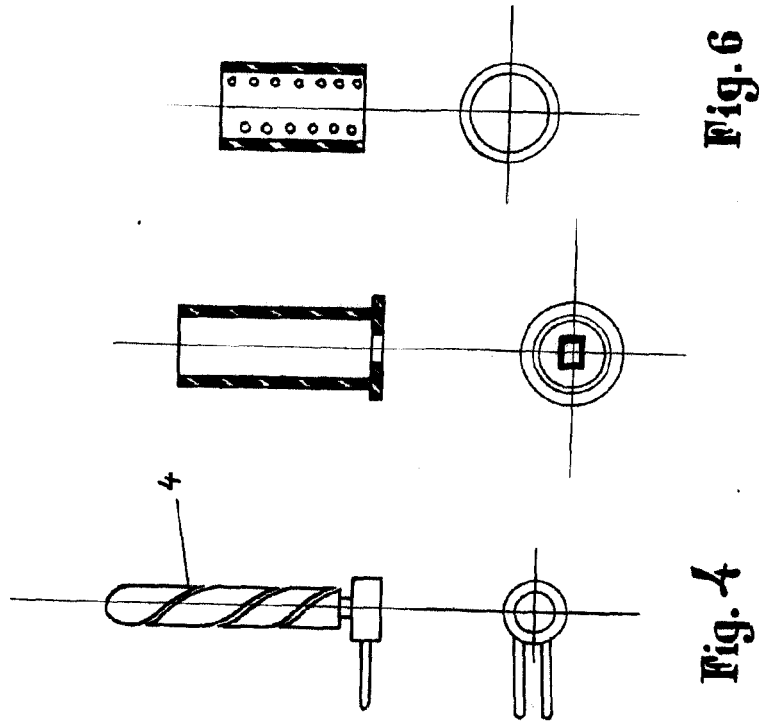


Fig. 6

Fig. 5

Fig. 4

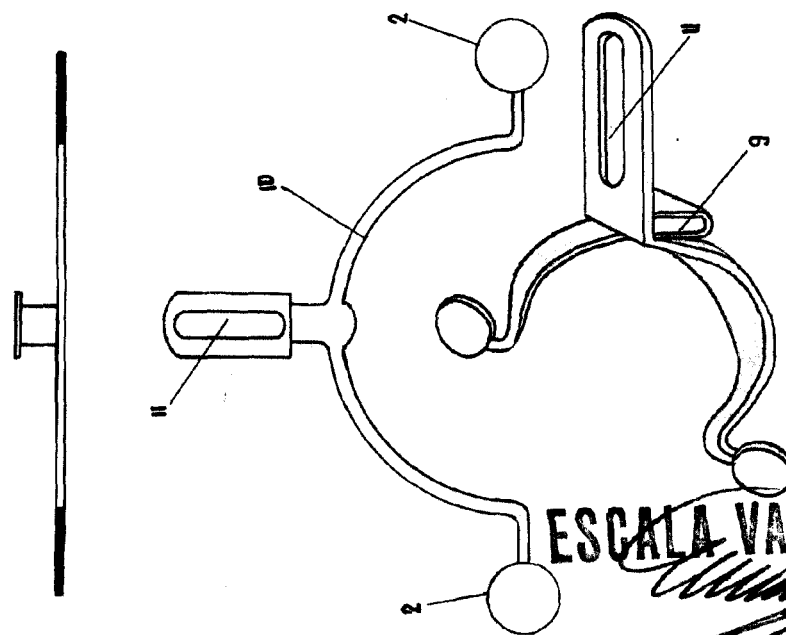


Fig. 3

ESCALA VARIABLE