

12020



REGISTRO

DE

UN MODELO DE UTILIDAD

para "Un lápiz colorante con barra compuesta" - - - - -

a favor de: COLORANTES Y PERFUMES, S. A. COPERSA, de nacionalidad y residencia españolas.

- - - - -

MEMORIA DESCRIPTIVA

5 Los lápices colorantes, que como dispositivos de belleza están destinados a avivar o intensificar el color de los labios y del rostro de las señoras, se han venido produciendo de modo que las barras de materia colorante están formadas con material que en su totalidad es apte para colorear las partes a que el mismo se aplica.

10 El lápiz colorante objeto del modelo de utilidad a cuyo registro se refiere la presente memoria descriptiva ofrece la particularidad característica de que la barra que lo constituye está formada por un núcleo o alma de materia no colorante, sobre la cual se haya aplicado una capa más o menos gruesa y mas o menos extensa de materia colorante.

15 La referida circunstancia ofrece la ventaja de que los lápices resultan muy económicos porque el núcleo ó barra puede formarse con material de muy poco precio, como madera, cartón, resina sintética y otros varios,



cualesquiera que sean, sobre el cual se aplica o adhiere la materia colorante que se emplea como producto de belleza.

5 Es claro que los lápices colorantes así dispuestos podrán servir para un número muy reducido de aplicaciones prácticas, pero la economía que representa su constitución los hace muy apropiados para servir como muestras que se refieran a los lápices colorantes verdaderos y conocidos, para poder elegir previamente el  
10. tono de color y en intensidad. La disposición estructural del lápiz podrá ser sumamente variable, así como éste podrá montarse en estuches, sustentáculos y empuñadoras de hoja metálica o de cualquier otra materia y forma.

15 Las barras que llevan la materia colorante aplicada superficialmente también podrán ser de forma sumamente variable presentando sección circular, poligonal u otra, y tener la punta de forma cónica, esférica, biselada o cualquier otra. La materia colorante podrá recubrir la totalidad o solamente una parte mas o menos  
20 extensa del alma o núcleo.

En el dibujo adjunto se representa, a título de ejemplo de ejecución no limitativo y en sección longitudinal, un caso de realización de un lápiz colorante  
25 que corresponde al modelo de utilidad de cuyo registro se trata.

En el caso representado, el núcleo o alma 1 lleva en su parte extrema un rebajo o reducción 2 de diámetro, llenándose esta reducción con materia colorante 3.  
30 El lápiz está contenido en un estuche 4.

Por lo dicho en el curso de esta memoria, ha de comprenderse que la esencialidad del registro se halla en el hecho de que la materia colorante del lápiz está aplicada formando una capa más o menos gruesa y más o  
35 menos extensa sobre la superficie de un núcleo o alma de otra materia, sean cuales fueren las demás circunstancias que el lápiz pueda presentar.

#### N O T A

Por el registro de modelo de utilidad a que se refiere la presente memoria descriptiva se REIVINDICA:

40 1.- La propiedad y la explotación exclusiva de un lápiz colorante de los que se emplean como productos de belleza para avivar o intensificar el color de los labios y del rostro de las señoras, cuya esencialidad se

12020

- 3 -



halla en el hecho de que la materia colorante del lápiz está aplicada formando una capa más o menos gruesa y más o menos extensa sobre la superficie de un núcleo o alma de otra materia.

5            2.- La propiedad y la explotación exclusiva del lápiz colorante cuya esencialidad se ha expresado en la reivindicación precedente, sean cuales fueren las demás circunstancias que pueda presentar el lápiz de que se trata.

10           3.- La propiedad y la explotación exclusiva del objeto del registro, sean cuales fueren las circunstancias que concurren con su esencialidad definida en las anteriores reivindicaciones, cual objeto es:

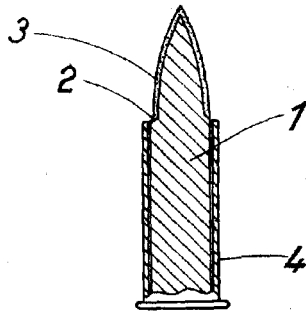
"Un lápiz colorante con barra compuesta".

Consta la presente memoria de tres hojas foliadas, escritas por una sola cara.

Barcelona, 17 de Septiembre de 1945.

P. p. de: COLORANTES Y PERFUMES, S.A. COPERSA,

12020



ESCALA VARIABLE  
Barcelona 17 SEP. 1945