

12019

D. Emilio Adriá Torr6, de nacionalidad espa1ola, residente en Barcelona, calle Llans1 n9 21, solicita registrar un modelo de utilidad por 20 a1os, para Espa1a y sus Colonias, por: "UNA NUEVA HERRAMIENTA QUE FACILITA EL MARCADO EXACTO DE LAS MUESCAS Y ESPIGAS TRAPEZOIDALES, QUE SE HAN DE PRACTICAR EN DOS TROZOS DE MADERA PARA ENSAMBLARLAS"
Clase 20.-



En los trabajos de carpinteria y muy especialmente en los de ebanisteria se presenta con bastante frecuencia la necesidad de ensamblar dos trozos de madera para construir el armaz6n de un mueble, o las paredes laterales de un caj6n, lo que se efectua practicando en las dos partes a unir, muescas o espigas de forma trapezoidal, que encajan unas dentro de las otras, constituyendo la uni6n conocida por cola de milano.-

El marcado de dichas espigas y muescas trapezoidales, para ser cortadas, debe ser muy exacto, puesto que de lo contrario es difi6cil, por no decir imposible, conseguir el ajuste perfecto entre las partes entrantes y salientes de las espigas de ensamblaje.-

Apesar de la pr1ctica que los operarios adquieren, por el continuado ejercicio de su oficio, el marcado de los ensamblajes por cola de milano invierte una gran cantidad de tiempo, que encarece la mano de obra de la labor que se efectua.- Por lo tanto ser1 muy interesante poder disponer de un util o herramienta que facilite dicho marcado, abreviando la ope-

20 ración, al mismo tiempo que se obtiene una exacta distribu-
 ción equidistante de las espigas y muescas trapezoidales, que
 luego han de encajar para ensamblar las dos partes de madera.-

25 Teniendo en cuenta las anteriores observaciones se ha i-
 deado la nueva herramienta, que constituye el objeto de la
 presente solicitud de modelo de utilidad, la cual está cons-
 tituida por dos útiles, que se complementan, para facilitar
 el marcado de las espigas salientes y de las muescas entrantes,
 respectivamente.-

30 Dichos útiles son extensibles, al objeto que se puedan
 marcar espigas o muescas trapezoidales, de idénticas dimensio-
 nes, pero distribuidas entre si a distancias equidistantes,
 previamente establecidas.-

35 En los dibujos adjuntos, que forman parte integrante de
 esta memoria, se representa a título de ejemplo, una forma de
 ejecución del modelo de herramienta cuyo registro se solicita.

La Fig. 1 muestra, en vista frontal, el util destinado a
 marcar las muescas trapezoidales que reciben las espigas sa-
 lientes de igual perfil.-



40 La Fig. 2 muestra la propia herramienta vista de perfil.-
 Las Figs. 3, 4 y 5 muestran la herramienta utilizada pa-
 ra marcar las espigas trapezoidales salientes, en vista fron-
 tal, de perfil y planta, respectivamente.-

45 Refiriéndonos concretamente a dichos dibujos pasamos a
 detallar la forma, disposición y utilidad del juego de útiles
 que en conjunto forman la herramienta que facilita el marcado
 de las colas de mibano.-

50 Cada uno de ambos útiles está formado por igual número
 de vástagos que se mantienen paralelos y equidistantes en to-
 das las posiciones, más o menos extendidas, que el útil pue-
 de adoptar.- Tal como se ve en la figura 1, los vástagos -1-
 están unidos entre si por unos tirantes -2-, entrecruzados y
 articulados dispuestos de manera que los puntos de unión -6-
 7- están sujetos mediante remaches, provistos o no de arande-

las, que permiten el movimiento articular de dicha unión.-

55

Los vástagos -1- presentan, en la zona superior de su cara plana unas regatas longitudinales -3- por cuyo interior se deslizan, en sentido ascendente o descendente, los espárragos de los roblones que sujetan los extremos superiores de los tirantes entrecruzados -2-, facilitando de este modo el acercamiento de los vástagos entre sí, o su separación, lo que hace aumentar o disminuir la distancia -a- entre los ejes verticales de cada dos vástagos contiguos.-

60

Dos o más de las regatas -3-, practicadas en los repetidos vástagos, presentan, en su extremo superior, un ensanchamiento circular -8-, que facilita la introducción de un espárrago o chaveta que fija sobre los vástagos -1- un travesaño, de determinada longitud, para hacer inamovible dichos vástagos y por lo tanto mantener fija la distancia -a- entre ellos.-

65



15

70

El extremo libre de los vástagos verticales -1- afecta la forma trapezoidal -4- indicada en el dibujo, que se prolonga formando una lengüeta de apoyo -5-, doblada en ángulo recto.-

75

La otra parte de la herramienta, representada en las Figs 2,3,4 y 5, es de constitución idéntica a la anterior, con la sola diferencia de que los vástagos verticales -9- presentan su cabeza superior completamente recta, hasta que se dobla, formando un saliente en ángulo recto, de contorno trapezoidal, análogo al de la parte -4- de la herramienta mostrada en la Fig. 1.-

80

Para el marcado de las muescas y espigas trapezoidales junto al borde de los trozos de madera que se desean ensamblar, se dispone, sobre el ángulo que forma la arista de la pieza de madera a ensamblar, uno u otro de los útiles que acabamos de describir y mediante un lápiz o punzón se resigue el contorno trapezoidal de los extremos de los vástagos -1- y -9- respectivamente, cuyas distancias intermedias -a- y -b- se han

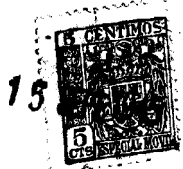
85

establecido previamente de conformidad con las exigencias de la madera y objeto que se elabora.-

90 Cuando se trata de trabajos en serie, la nueva herramienta facilita grandemente la tarea de marcar las espigas y muescas trapezoidales para el ensamble, al mismo tiempo que se logra una perfección y uniformidad en la labor que se realiza.

195 Las dos unidades que constituyen la herramienta objeto del invento, se fabricaran preferentemente, empleando plancha o fleje más o menos acerado, pero tambien se podrán construir enteramente de madera o con ambos materiales combinados.-

100 Por consiguiente que la forma, dimensiones, disposición y arreglo del conjunto y de cada una de las partes que constituyen la nueva herramienta que facilita el marcado exacto de las muescas y espigas trapezoidales, que se han de practicar en la madera para formar el ensamble por cola de milano, podrán variar a voluntad siempre que no se altere el fin propuesto, tanto en la parte constructiva como en su aplicación industrial.-



105 En modelo de utilidad por: "Una nueva herramienta que facilita el marcado exacto de las muescas y espigas trapezoidales, que se han de practicar en dos trozos de madera para ensamblarlas", cuyo privilegio de explotación en España, sus Colonias y Protectorado se solicita por un periodo de 20 años
110 recaerá sobre las particularidades que se concretan en las siguientes:

REIVINDICACIONES

115 1ª.-"UNA NUEVA HERRAMIENTA QUE FACILITA EL MARCADO EXACTO DE LAS MUESCAS Y ESPIGAS TRAPEZOIDALES, QUE SE HAN DE PRACTICAR EN DOS TROZOS DE MADERA PARA ENSAMBLARLAS", caracterizado por el hecho de que la nueva herramienta está compuesta de un par de útiles de construcción similar, que se complementan en su aplicación, cada uno de los cuales está formado por igual nú-

120 mero de vástagos -1- y -9-, que se mantienen equidistantes en todas las posiciones, más o menos extendidas, que el útil puede adoptar, estando unidos articuladamente entre si, por unos tirantes entrecruzados -2-, cuyos remaches o pibotes de giro -6-, permiten el movimiento articular de dicha unión, deslizando por una regata adecuada -3-, al objeto de facilitar el acercamiento o separación simultanea de los vástagos, aumentando o disminuyendo las distancias -a-b- entre los ejes verticales de dos vástagos contiguos.-

125 2ª.-"UNA NUEVA HERRAMIENTA QUE FACILITA EL MARCADO EXACTO DE LAS MUESCAS Y ESPIGAS TRAPEZOIDALES, QUE SE HAN DE PRACTICAR EN DOS TROZOS DE MADERA PARA ENSAMBLARLAS", según la primera reivindicación, caracterizada por el hecho de que el extremo libre -4- de los vástagos -1- del util destinado a marcar las muescas trapezoidales, afecta dicho contorno geométrico, prolongándose luego a modo de lengüeta -5-, doblada en ángulo recto.-

130 3ª.-"UNA NUEVA HERRAMIENTA QUE FACILITA EL MARCADO EXACTO DE LAS MUESCAS Y ESPIGAS TRAPEZOIDALES, QUE SE HAN DE PRACTICAR EN DOS TROZOS DE MADERA PARA ENSAMBLARLAS" según la primera reivindicación, caracterizada por el hecho de que la cabeza de los vástagos -9-, del util destinado a marcar las espigas o salientes, es completamente recta hasta que se dobla en ángulo recto, formando un saliente -10- de contorno trapezoidal.

140 4ª.-"UNA NUEVA HERRAMIENTA QUE FACILITA EL MARCADO EXACTO DE LAS MUESCAS Y ESPIGAS TRAPEZOIDALES, QUE SE HAN DE PRACTICAR EN DOS TROZOS DE MADERA PARA ENSAMBLARLAS" según las reivindicaciones precedentes, caracterizada por el hecho de que para estabilizar los vástagos a una distancia -a-b-, previamente establecida, se han practicado, sobre los mismos, uno o más taladros -8- que permiten el paso de clavos o clavetas, que fijan un travesaño, que mantiene invariable la distancia entre los vástagos.-

145

150



5ª.-"UNA NUEVA HERRAMIENTA QUE FACILITA EL MARCADO EXACTO DE LAS MUESCAS Y ESPIGAS TRAPEZOIDALES, QUE SE HAN DE PRACTICAR EN DOS TROZOS DE MADERA PARA ENSAMBLARLAS" Tal como se ha descrito y demostrados en los dibujos adjuntos.-

155

Consta, de seis hojas foliadas y mecanografiadas por una sola cara.-

Barcelona a 15 de Septiembre de 1945.-

P.A. de D. Emilio Adriá Torró.-



Juan B. Renter Ridaura
JUAN B. RENTER RIDAURA

Fig.1

Fig.2

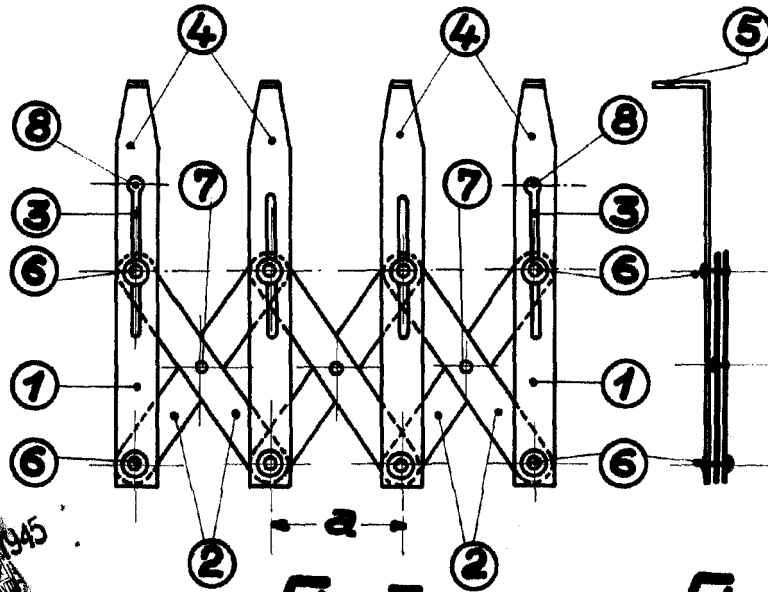


Fig.3

Fig.4

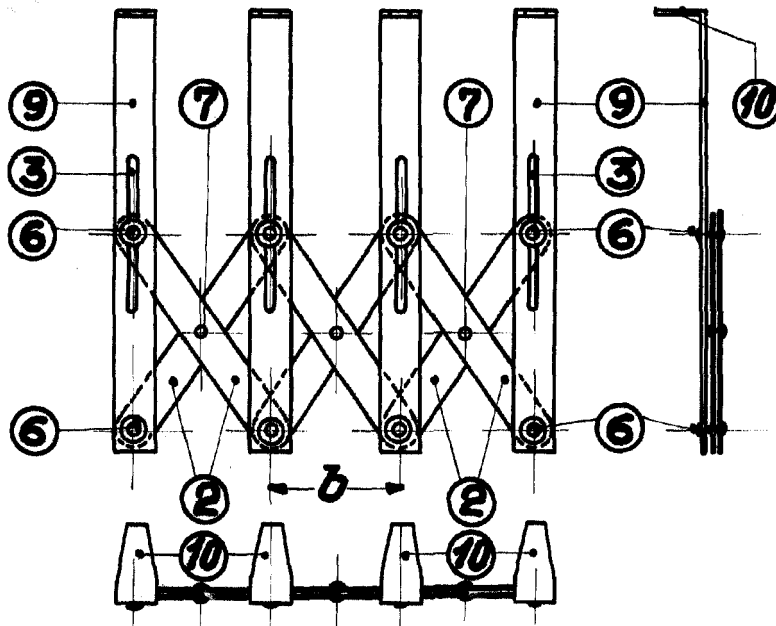


Fig.5

Barcelona 13 Septiembre 1945
 P. Al. Mai. Sta. Catal. /
 Juan B. Fenter Ridaura

Escala variable

