

12011

M E M O R I A D E S C R I P T I V A

que se acompaña a una solicitud de registro de un MODELO DE UTILIDAD, por veinte años, para España y posesiones, en favor de D. Francisco MORALES PLEGUEZUELO, de nacionalidad española y residente en España, por "CRIADERO AVICOLA ARTIFICIAL CON CALORIFERO ELECTRICO DE POTENCIA REGULABLE" Clase 82ª del Nomenclátor.

El presente Modelo tiene por objeto garantizar la propiedad y explotación exclusiva en todo el territorio nacional, de un criadero avícola artificial cuya temperatura es mantenida por una lámpara incandescente a resistencia de "nicrom" y similares cuya potencia o intensidad calorífica es regulable.

5. Caracteriza al modelo que nos ocupa el consistir en una campana o pantalla, de una sola capa de material conductor -metales etc- reforzadas o no de otras aislantes -corcho, materias plásticas etc.- que en su base tiene contorneándola lateralmente
10. unas faldas de fieltro desegmentos cortados o flecos muy unidos. El mismo aro que sujeta la falda al cuerpo de la campana, tiene tres ondulaciones en "U" hacia abajo que constituyen

patas o puntos de sustentación y apoyo en el suelo del criadero.

15. Para mantener la temperatura necesaria en estos criaderos artificiales, que a los polluelos sustituya el calor natural de la madre se ha previsto una lámpara incandescente tubular rematada inferiormente en una semi-esfera y exteriormente de cristal o similar convenientemente opaco o deslustrado. Interiormente lleva la lámpara, sujeto por el mismo vástago o pasador que sujeta a la bombilla, una piedra o similar con muescas o ranuras para enrollamiento de la resistencia, que tiene dos grupos de tomas de corriente, distintos entre sí, para el polo positivo y el negativo. El primer grupo, de cinco tomas, está conectado a una borna de macho para enchufe; el segundo grupo dispone cada una de sus tomas, de una conexión a toma hembra, con lo que al enchufar la clavija correspondiente, actuará una u otra de dichas cinco tomas y por ello, quedará regulada según su calibre la intensidad calorífica. Completan el conjunto los accesorios correspondientes, conforme se describe a continuación.

Acompañamos a la presente, dibujos en hoja única, tamaño doble, que ilustran una forma de ejecución del modelo y auxilian la presente descripción.

35. La figura 1ª, es una vista lateral de conjunto del criadero;
- la figura 2ª, es una vista en planta o panorámica, desde arriba,
- la figura 3ª es un corte vertical, en la misma perspectiva de la figura 1ª, por X-Y de la figura 4ª;
40. la figura 4ª es una vista en planta desde abajo, y, finalmente,

la figura 5ª, es una ampliación en detalle, en corte
- o sección vertical, conforme aparece en la figura 3ª, de
45. - la lámpara o foco calorífico.

En la figura 1ª, apreciamos el cuerpo de la pantalla, com-
puesto de la campana (A) y el anillo (B) de mayor diámetro que
la boca de la campana, con la que forma un solo cuerpo, con -
forme se observa en el corte de la fig. 3ª. En su centro y en
50. la parte superior, presenta la caja cilíndrica (C) para adap-
tación de las chapas (O) y (P) -fig. 5ª- de la lámpara (G)
-dicha y la fig. 3ª.

Por debajo de un reborde anular del aro (B) asoman los
flecos o segmentos (D) de la falda de fieltro y los extremos
55. de los apoyos o patas (E) en número de tres -fig. 1ª.

Estas patas o apoyos, están constituidos a base de unas
ondulaciones en "U" hacia abajo del mismo aro o anillo (F) que
interiormente presiona y sujeta la corona de flecos de fiel -
tro (D) contra el interior del aro (B) -figura 3ª, y 4ª.

60. La lámpara, consiste en un tubo cerrado semi-esféricamen-
te por debajo (G) -figuras 3 y 5ª- sujeto por un pasador (L)
que también atraviesa la piedra (R) o material refractario si-
milar, base del enrollamiento y sujeción de las resistencias
(N). El dispositivo lámpara y material refractario se halla su-
65. jeto a una chapa cilíndrica (P).

Esta chapa (P) va adosada a otra (O), sujetas ambas por
dos pasadores (M) a sus extremos, figura 5ª. La segunda chapa
(O) -véase también figura 2ª- lleva las bornas y elementos
para los contactos. El macho (H) al que se unen las cinco to-
70. mas permanentes del primer grupo, y los cinco orificios (I)
adonde se han conectado los respectivos hilos de las tomas
del mismo grupo, para las que, una sola clavija (K) cierra

el circuito, que según la hembrilla de que se trate dará mayor o menor potencia calorífica.

75. Descrito conforme precede el criadero avícola objeto del presente modelo, no hay que esforzarse para demostrar la indiscutible utilidad y ventajas que le caracteriza.

80. La disposición de las faldas en trozos cortados de fieltro permite mantener el calor del criadero y entrar y salir a los polluelos, sin quitar el conjunto del aparato. La disposición eléctrica de potencia regulable en el calorifero, además de las ventajas en precio etc. que reporta la utilización del fluido eléctrico, permite ya mantener una temperatura constante a salvo de las variaciones de voltaje en la conducción, o ya graduar esta aumentándola o disminuyéndola conforme a la temperatura ambiente y las necesidades climatológicas de la estación. Y no hemos de extendernos a designar siquiera otras ventajas que salta a la vista y abonan la utilidad, propiedad y novedad de este modelo, justificando la garantía que para su explotación y propiedad exclusiva recaba el solicitante.
- 90.

- Naturalmente que, dentro de las características materiales esenciales de este modelo caben aquellas alteraciones de detalle -como por ejemplo, forma del tubo de la lámpara, ondulaciones de los soportes, disposición de los flecos etc.- que sustancialmente no afecten a aquellas sin rebasar el ámbito de la protección que se recaba.
- 95.

N O T A .

100. Descrito suficientemente este modelo, solo resta consignar que el derecho que se declara propio, útil y nuevo, recaerá principalmente sobre las siguientes :

- REIVINDICACIONES -

105. 1ª).- Criadero avícola artificial con calorifero eléctrico de potencia regulable, caracterizado por constar de un receptáculo o cubierta (A-B-D) con soporte propio (E) que en su base tiene, contorneándola lateralmente unas faldas de fieltro cortadas en segmentos (D) colocados muy próximamente, y, al interior una lampara incandescente a resistencias (G) con dos grupos de tomas, uno para el polo positivo y otro para el negativo (H) é (I), yendo todas las del primero conectadas a la misma borna para elemento macho y, las del segundo, conectadas independientemente cada una a su respectivo elemento hembra para toma por clavija.

115. 2ª).- Criadero conforme a la anterior y pantalla del receptaculo constituida por un cuerpo campaniforme (A) seguido de un cilindro de mayor diámetro (B) con caja cilindrica en su parte central superior para alojamiento de las chapas o placas de fijación del dispositivo calirifico electrico (C).

120. 3ª).- Criadero conforme a la primera y elemento de corona o faldas por segmentos de fieltro (D) unidas entre si por su parte superior y acopladas por debajo del cilindro (B) presionadas interiormente por el anillo (F).

125. 4ª).- Criadero conforme a la primera y tercera, caracterizado por presentar el anillo (F) unas ondulaciones en "U" -tres en el dibujo- designadas (E) que constituyen las patas o sopor-tes del conjunto.

130. 5ª).- Criadero conforme a la primera y foco calorifico constituido por la bombilla (G) de tubo de vidrio sujeta por el pasador (L) que tambien atraviesa la piedra o material refractario para enrollamiento de la resistencia (N), acoplado el conjunto a la chapa (P) que a su vez se adosa a otra (O) mediante

tornillos pasadores (M) y en la que van los elementos macho (H) y hembras (I) donde, según se coloque la clavija (K) se tendrá mayor o menor potencia de energía, y

135. 6*).- "CRIADERO AVICOLA ARTIFICIAL CON CALORIFERO ELECTRICO DE POTENCIA REGULABLE".

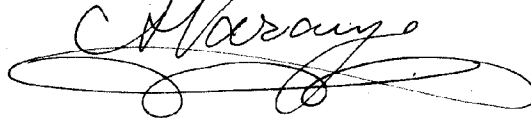
Todo según queda descrito en la presente memoria que consta de seis hojas foliadas y mecanografiadas por una sola cara, en ciento treinta y nueve líneas y dibujo que se acompaña.

Madrid, a de octubre de 1945

FRANCISCO MORALES PLEGUEZUELO

P.A.

EL AGENTE OFICIAL



D. FRANCISCO MORALES PLEGUEZUELO

12011

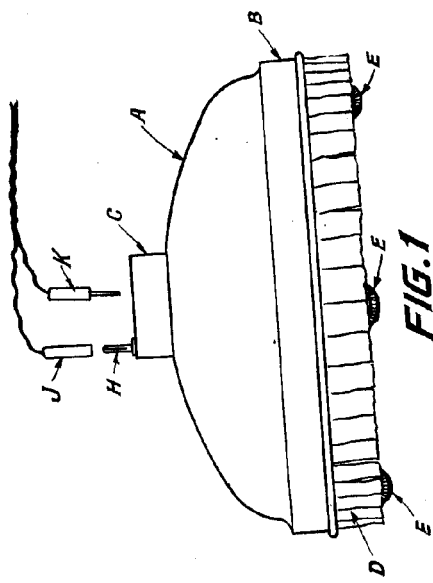


FIG. 1

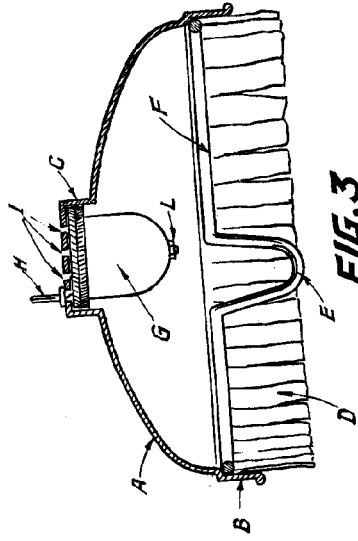


FIG. 3
X-Y

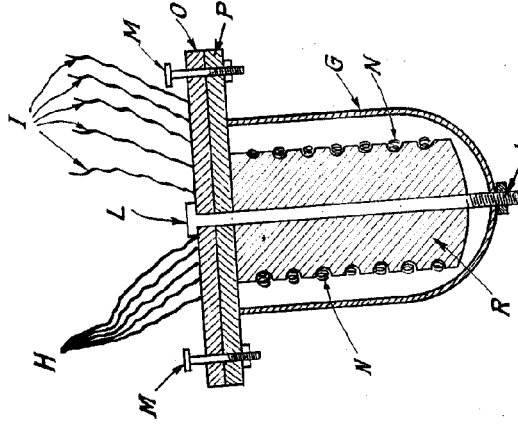


FIG. 5

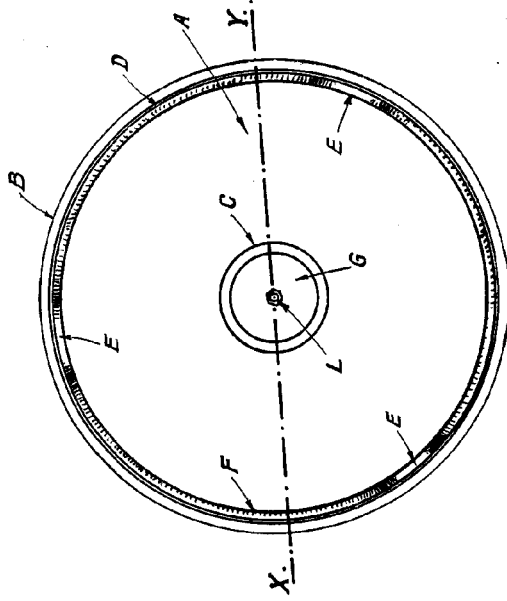


FIG. 4

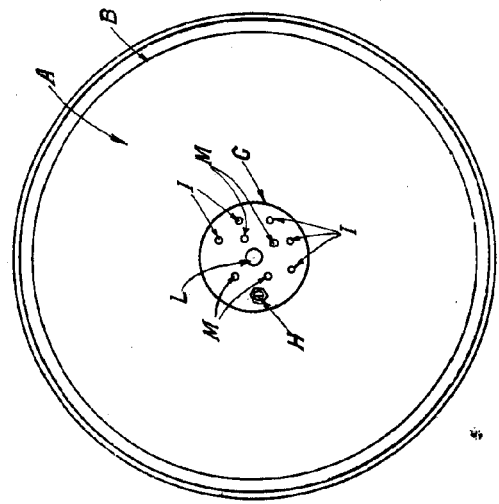


FIG. 2

Madrid 2 de octubre de 1945

Alvarez

ESCALA VARIABLE