



12004

MEMORIA DESCRIPTIVA

Correspondiente a la solicitud de registro de un Modelo de Utilidad, que, por veinte años, se solicita para España y sus Colonias, a favor de D. Jaroslav KARLIK, de nacionalidad checoeslovaca, residente en Madrid, calle de Hermanos Bécquer n.º 10, por

" NUEVO TIPO DE CENICERO "

De todos los fumadores es conocida la incomodidad que el uso de los ceniceros representa, pues puede decirse que las diferentes formas adoptadas en el transcurso del tiempo, no han producido variación esencial sobre el tipo primitivo representado -- por un simple platillo. En efecto uno de los servicios que el fumador requiere del cenicero, y de tanta o mas importancia para su comodidad personal, que el de recipiente de cenizas, es el de disponer de un lugar adecuado en que depositar el cigarrillo cuando se ve obligado a ello por el acto esté realizando, y en los ceniceros de uso, siempre tropieza con el inconveniente de la facilidad con la que el cigarrillo rueda a mezclarse con la ceniza, cerillas usadas y los restos de otros anteriores, lo -- que representa tener que prescindir de él a causa de la suciedad que supone, y por otra parte si se deja encendido se va con

5

10



15 sumiendo por sí solo produciendo un humo desagradable.

Por ello el ideal lo constituye un cenicero que sin dispositivos complicados, asegure una fija colocación del cigarrillo que en él se deje, que le apague automáticamente cualquiera que sea su tamaño, cuando es preciso dejarlo de un modo de
20 finitivo, y por último que sea de fácil limpieza.

Esto se logra con el objeto de la presente Memoria, que --
consiste en un platillo curvado en sus bordes y en el centro
de tal modo, que forma un canal anular -1- limitado por los -
bordes y la elevación central -2-. Este está formado de tal
25 modo que puede adaptarse a la misma presión, un cilindro --
-3- provisto de un número variable de taladros -4- de dirección
paralela al eje del cilindro y de un diámetro ligeramente
mayor al común de los cigarrillos, cuya finalidad es que -
al ser introducidos éstos en los taladros y ocupar la casi to
30 talidad de los mismos, ocupando la parte encendida el fondo -
del taladro -4- constituido por la prominencia -2-, la falta
de aire hace imposible la combustión y el cigarrillo se apaga
por sí mismo en virtud de la situación en que ha sido colocado,
bastando separar el manguito -3- de la elevación -2- para
35 que los restos de los cigarrillos, deslizándose por los taladros
-4- caigan en el anillo -1- que forma el cenicero propiamente
dicho.

Por otra parte el borde externo se halla provisto de un número
indeterminado de cortes en "V" -5-, que presenta sobre -
40 la forma semicircular habitualmente usada, la ventaja de que
el cilindro del cigarrillo no se limita a apoyarse en la escotadura,
formando su circunferencia una tangente interna con -
la de aquella, lo que supone una base de gran inestabilidad y
como consecuencia, el inconveniente al principio apuntado, si



45 no que los lados de la "V" presionan ligeramente sobre el cilindro y le fijan entre sus ramas, las cuales sujetan cualquier que sea su diámetro, merced a la convergencia de las mismas e impiden su desplazamiento a cualquier movimiento del cenicero.

50 Naturalmente la materia, los motivos decorativos y el número y disposición de los dispositivos descritos, pueden ser variados sin cambio de los principios básicos en que el modelo se fundamenta, de privación de aire para el primero, y fijación por ligera presión en el segundo, y sin que por tanto, pueda constituirse un nuevo objeto de registro, pudiendo asimismo cambiar la forma externa y ser redonda, ovalada, cuadrada o cualquier otra.

N O T A

60 EN RESUMEN: El Modelo de Utilidad, cuyo registro se solicita, por veinte años para España y sus Colonias, ha de recaer sobre las siguientes reivindicaciones:

65 1ª.- NUEVO TIPO DE CENICERO, que se caracteriza por estar constituido por un platillo de bordes alzados y una elevación central, de tal modo que se forma un canal anular, que formará el cenicero propiamente dicho, mientras en los bordes y la elevación central, se disponen los medios de fijación de los cigarrillos.

70 2ª.- NUEVO TIPO DE CENICERO, según reivindicación anterior, que se caracteriza porque a la eminencia central se adapta a presión, un cilindro provisto de un número variable de taladros axiales, que tienen por objeto apagar automáticamente por falta de aire, los cigarrillos que se introduzcan en ellos, que se encontrarán ocupando prácticamente, la totalidad del espacio formado por las paredes del taladro y la superficie de la elevación central que les sirve de fondo, mientras el cilindro



75

se halla ajustado a ella, bastando separar ambas partes para que los restos de los cigarrillos ya apagados, caigan al canal anular.

80

3º.- NUEVO TIPO DE CENICERO, según reivindicaciones anteriores, que se caracteriza porque el bordel del platillo está provisto de un número variable de cortes en "V" que tienen por finalidad fijar en ellos los cigarrillos, merced a la ligera presión de las ramas de la "V" sobre la circunferencia del cigarrillo, a la que siempre serán tangentes, cualquiera que sea su diámetro, a causa de su disposición convergente.

85

4º.- Por último se reivindica como objeto sobre el que ha de recaer el Modelo de Utilidad, que se solicita por -----

" NUEVO TIPO DE CENICERO "

90

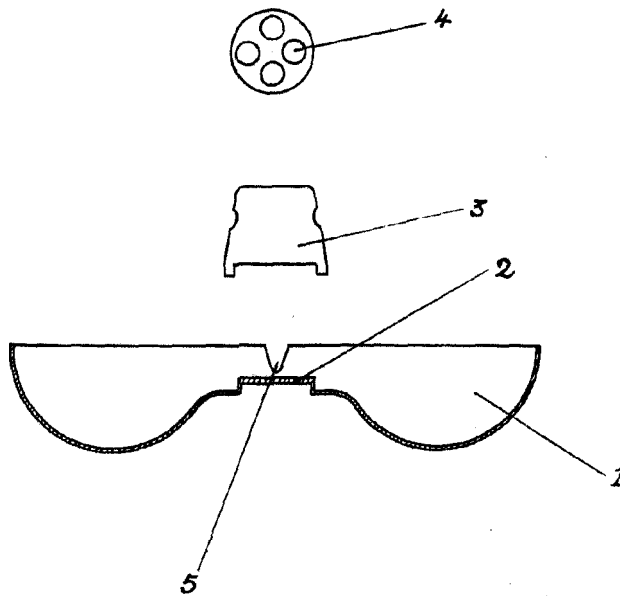
Todo conforme queda expresado en la presente Memoria descriptiva, que consta de cuatro páginas escritas a máquina -- por una sola cara y plano que se acompaña.

Madrid, 29 septiembre 1.945

P.A,

PEDRO FELIU MAÑA
P.P.

12004



ESCALA VARIABLE

MADRID, 29 SEPTIEMBRE 1945

D. A.,

PEDRO FELIX MARRA