

11996

28



M O D E L O
D E
U T I L I D A D

para "UNA LICORERA DE VIAJE", a favor de la razón social española BERNADÁS Y MIR, S.A., domiciliada en Barcelona.

- . -

MEMORIA DESCRIPTIVA

El presente modelo de utilidad se refiere a una licorera de viaje.

5. La característica del modelo consiste en que el frasco de licor va acondicionado en un recipiente especial, que le sirve de estuche, llevando el mencionado frasco, sobre su tapón, una serie de vasitos enchufados unos en otros, que permanecen ocultos y sujetos por la caperuza o cubrición del recipiente exterior, siendo posible que esta caperuza sirva también de vaso de gran tamaño para determinadas aplicaciones.

10. El fondo del recipiente exterior lo constituyen una serie de platillos (tantos como vasos), acoplados unos contra otros, y sobre cuyo conjunto se apoya y sostiene el cuerpo del frasco de licor.

15. Para facilitar la explicación, se acompaña a esta memoria descriptiva una lámina de dibujos, en la cual se ha repre-

11996



sentado un caso de ejecución que se cita a título de ejemplo.

En el dibujo:

la figura 1ª manifiesta, en sección longitudinal, el conjunto de la licorera;

5. la figura 2ª representa uno de los vasitos de la misma, colocado sobre su plato (éste en sección); y

la figura 3ª indica la vista exterior de la licorera dispuesta para su transporte.

10. Consiste el modelo en un frasco -1-, de cualquier material y forma, el cual, provisto de un tapón a rosca o similar -2-, va introducido en el cuerpo tubular -3- que le sirve de recipiente envase.

15. Este cuerpo tubular carece de fondo y presenta los bordes inferiores vueltos en cantidad suficiente -4-, para poder sostener las pestañas o bordes de los platillos -5-, que apilados constituyen el fondo eventual del cuerpo exterior. Sobre este fondo se apoya el del frasco de licor.

20. Encima de la tapa del frasco, se enchufan apiladamente los vasitos -6-, de forma y altura convenientes para que el último sea sostenido o ceñido por el fondo interno de la caperuza o vaso exterior -7-, que tiene un borde especialmente dispuesto para sujetarse, sea por movimiento de bayoneta u otro, contra el borde superior del cuerpo tubular -3-.

25. El vaso exterior o caperuza -7- se puede utilizar como vaso para el agua o cualquier otra aplicación, y los vasitos, con su platillo, para el servicio propio de la licorera.

30. El cuerpo tubular -3- es de cualquier material y puede estar o nó protegido exteriormente, sea por forro de cuero, corcho, goma, tela u otro, o bien simplemente pulido, cromado o recubierto de la manera más conveniente.



11996

El modelo, dentro de su esencialidad, puede ser llevado a la práctica en otras variaciones, a las cuales alcanzará igualmente la protección que se recaba. Podrá, pues, ser construido en cualquier forma y tamaño, utilizando para su fabricación los materiales más apropiados: por entrar todo dentro del espíritu de las reivindicaciones.

N O T A

Descrito el objeto y utilidad de la invención, lo que se declara como no divulgado ni practicado en España, comprende las siguientes reivindicaciones:

10. 1ª.- Una licorera de viaje, caracterizada esencialmente por estar constituida por un frasco para licor, de forma preferiblemente alargada, provisto de tapón adecuado, acondicionado en un recipiente especial que le sirve de estuche, estando dispuestos en forma apilada y enchufados uno en otro, sobre este tapón, una serie de vasitos para licor, el último de los cuales es fijado por el fondo de una caperuza exterior, en forma de vaso o similar, que cierra sobre el recipiente estuche, dentro del que está alojado el frasco de licor.
15. 2ª.- Una licorera de viaje, según la anterior reivindicación, en la cual el recipiente estuche es un cuerpo tubular exterior que rodea y en el que está alojado el frasco de licor, estando constituido por un tubo, de cualquier material, forrado o no interior o exteriormente, cuya embocadura superior es adecuada para recibir, por cierre de bayoneta u otro, a la caperuza, o vaso exterior grande, de cubrición.
- 20.
- 25.



11996

3ª.- Una licorera de viaje, según las precedentes reivindicaciones, en la que el cuerpo tubular exterior, carece de fondo, teniendo los bordes inferiores vueltos, para sostener por su pestaña o borde a una serie de platillos (tantos como vasitos), que en forma apilada constituyen el fondo del mencionado cuerpo, sobre cuyo fondo eventual, se apoya el del frasco de licor.

4ª.- Una licorera de viaje.

10. Según se describe y reivindica en la presente memoria descriptiva, que consta de cuatro hojas, foliadas y escritas a máquina por una sola cara, acompañadas de una lámina de dibujos.

Madrid, a 28 de Septiembre de 1945.-

BERNADAS Y MIR, S.A.

p.a.

11996

Fig. 1º

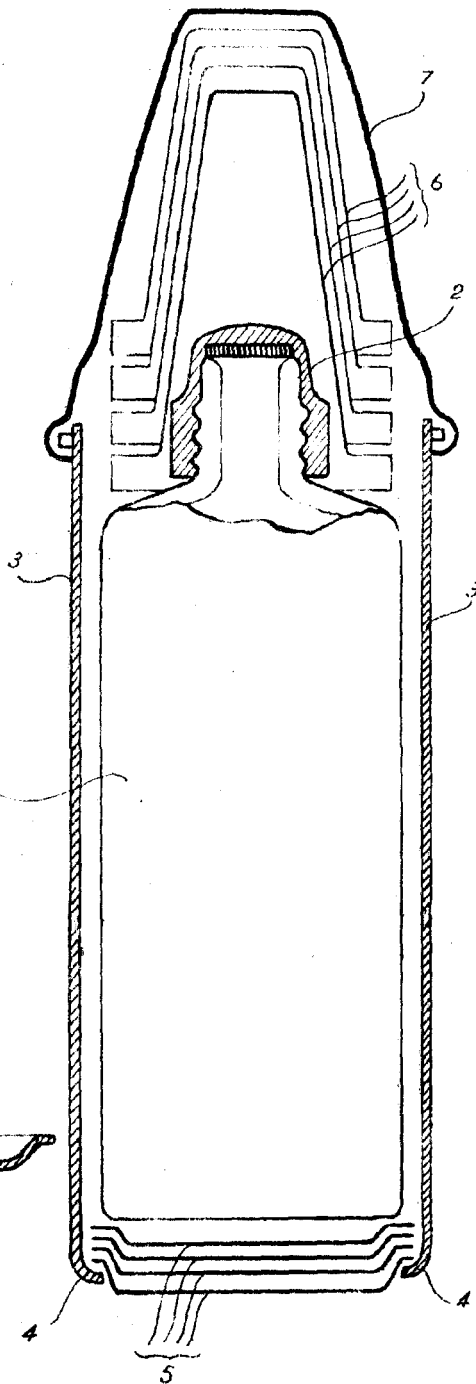


Fig. 2º

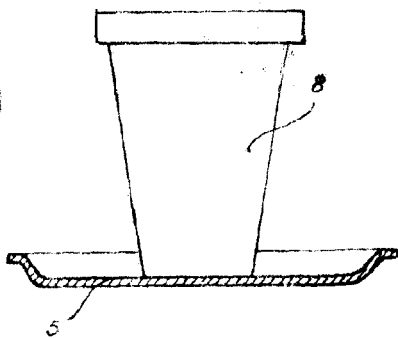
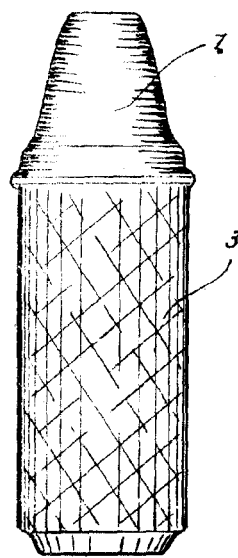


Fig. 3º



MADRID, 28 septiembre 1945.-
Jaime Isern

pp.

Jaime Isern