



11985

MEMORIA DESCRIPTIVA

del MODELO DE UTILIDAD, por 20 años, solicitada a favor de Don Adalberto HERNANDEZ -CIB., de nacionalidad Española, residente en Barcelona, por "CARPETA DE ESCRITORIO".

Las carpetas actuales para escritorio presentan el grave inconveniente de obligar a la persona que lee, escribe, dibuja o trabaja en posición normal, sobre una mesa horizontal, a un esfuerzo de acomodación anatómica que difícilmente asegura una postura y una visibilidad higiénicas y cómodas.

El pupitre-mesita de plano inclinado- acondicionando la reflexión y la refracción luminosas resolvió científicamente el problema de la visualidad y de la higiene corporal en los trabajos de estudio y de escritorio.

10 Pero la mesa-pupitre o sencillamente el pupitre, no son fácilmente manejables ni asequibles a todo el mundo.

Esta observación ha llevado al recurrente a la creación de un utensilio capaz de reunir tales requisitos y propicio al fin perseguido.

15 La carpeta de escritorio objeto de la presente descripción se



caracteriza por el hecho de ser rápidamente convertible en pupitre, mediante la fijación diédrica de sus planos en una sencillísima operación manual de convertibilidad y reversibilidad.

20 En el dibujo de la hoja adjunta se representa a título solo de ejemplo y sin carácter limitativo alguno un caso de realización práctica de la carpeta de que se trata.

La figura 1, muestra la referida carpeta parcialmente abierta dejando visible su parte interior y la figura 2, es una vista
25 por un extremo del pupitre que con ella se ha formado, todo ello representado de una manera esquemática.

Como se muestra en el dibujo -1- y -2- son las hojas de la carpeta; -3- una línea de dobladura y -4- un tope, estricto, para sujetar la porción doblada.-5-.

----- N O T A -----

30 Se reivindica como objeto de este Modelo de Utilidad:-

1ª.-Una carpeta de escritorio de cualquier material, tamaño y fabricación capaz de permitir la fijación diédrica de sus hojas, en forma que no la haga perder su naturaleza fundamental y con la finalidad de obtener la transformación de la misma
35 en pupitre.

2ª.- Carpetas de escritorio.

C o n s t a l a



- 3 -

11985

presente memoria descriptiva de tres hojas foliadas escritas
39 por una sola cara.

Barcelona, 11 de Septiembre de 1945.

P. A.

11985

FIG. 1

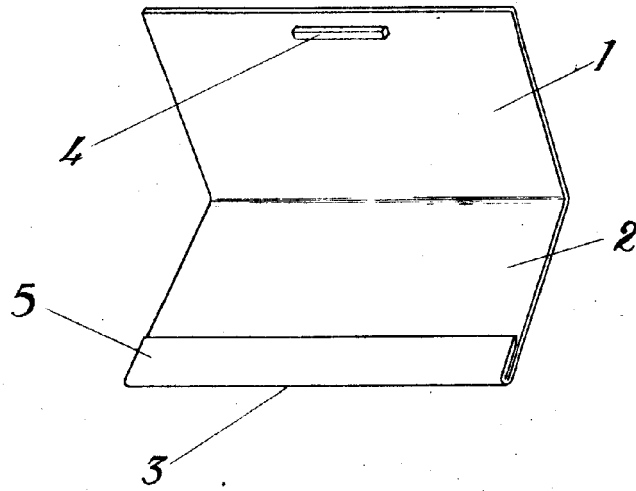
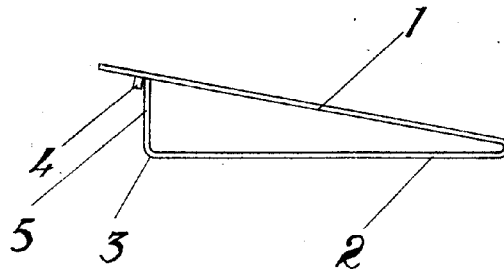


FIG. 2



BARCELONA 11 DE *Septiembre* DE 1911
P. A.

[Handwritten signature]

ESCALA VARIABLE.