

11983



MODELO DE UTILIDAD

5 por veinte años, a favor de D. RAIMUNDO LLATAS DURÁN,
D. JUAN PRATS VIDAL y D. JOAQUÍN JULIBERT GUAL, de na-
cionalidad y residencia españolas, por UN REFUERZO PA-
RA EVITAR LA DESINTEGRACIÓN DE LAS PASTILLAS DE JABÓN.

MEMORIA DESCRIPTIVA

10 Las pastillas de jabón a poco de usarlas se re-
blandecen, y al adalgasarse, por su desgaste, se par-
ten, quedando entonces trozos de dimensiones tan redu-
cidas cuyo uso es tan incómodo que pasan prácticamente
al deshecho.

15 Los recurrentes ha ideado un refuerzo para evitar
la desintegración de las pastillas de jabón, que por
ser nuevo y de su invención solicitan que se les garan-
tice en su Propiedad Industrial y explotación exclusi-
va mediante la concesión del certificado de registro
por modelo de utilidad, de acuerdo con lo dispuesto en
el vigente Estatuto de Propiedad Industrial.

20 A este objeto se adjunta una hoja con dibujos ex-
plicativos para la mejor comprensión de la presente me-
moria descriptiva.

A los efectos legales de este registro podrá variar
todo cuanto no afecte, altere, cambie o modifique el ob-
jeto del registro que se describe a continuación.



El refuerzo en cuestión consiste en su esencia en una placa metálica o no, o un trozo de tejido metálico o de cualquier fibra textil -1- que al moldear la pastilla de jabón -2- se deja alojada en su interior, en su parte central.

5 Este elemento -1- tendrá un perfil semejante a la de las secciones -3- principales o mayores de la pastilla -2-. El refuerzo -1- podrá presentar los relieves -4- que aseguran su unión con la parte -2-.

10 Eventualmente este refuerzo servirá para sostener la etiqueta, si el jabón es transparente; o podrá servir, en todo caso, de vale o elemento de garantía para acreditar al usuario en caso de reclamación.

M O D O

Se reivindica como objeto de este modelo de utilidad:

15 1.- Un refuerzo para evitar la desintegración de las pastillas de jabón, caracterizado por el hecho de estar formado por una placa rígida o flexible, homogénea o de tejido, el cual refuerzo se deja colado en el interior y en la parte central de la pastilla de jabón.

20 2.- El propio refuerzo de la reivindicación primera, caracterizado por el hecho de que la placa, o tejido, presente en una de sus dos caras relieves que, además de consolidar su unión con la pasta de la pastilla de jabón, sirva de etiqueta, marca o leyenda. Asimismo que dicho refuerzo sirva de soporte a tal marca, leyenda o etiqueta de garantía.

3.- Un refuerzo para evitar la desintegración de las pastillas de jabón.

30 Todo tal y conforme a la presente memoria descriptiva, que consta de tres hojas foliadas escritas por una cara y

[Large handwritten scribble]

P.R.
IGNACIO DE OCHOA

PRATS VIDAL Y D. JOAQUIN JURIBERT GUAL

Por autorización de D. RAMONDO LLANAS DURAN, D. JUAN

Mérida,

una hoja conteniendo dibujos explicativos.



11983



Fig. 1

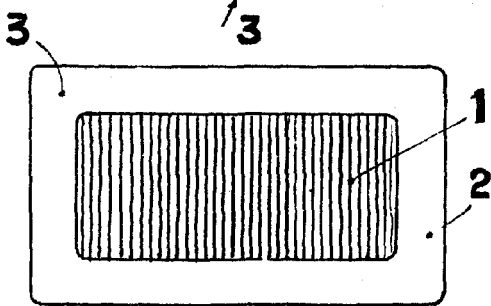
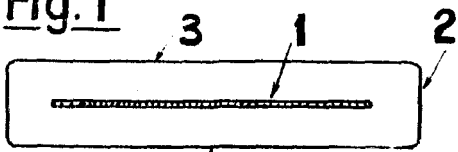


Fig. 2

Fig. 3

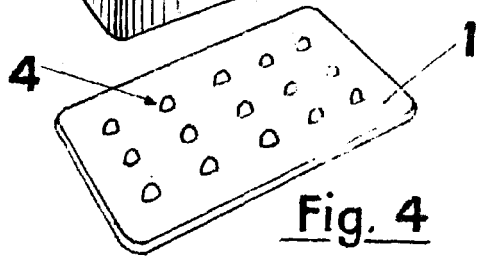
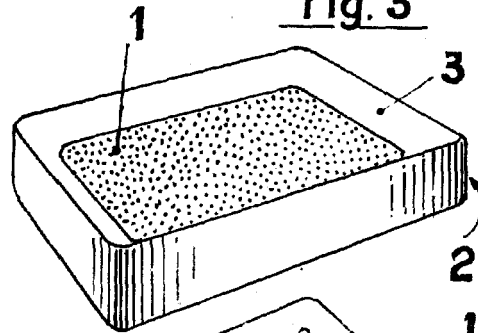


Fig. 4

24 SEP. 1945
IGNACIO DE OTTO
P. P.

ESCALA VARIABLE

