

11982



11982

MODELO DE UTILIDAD

por veinte años, a favor de D. VIGENTE SERVITJE GUAL, de nacionalidad y residencia españolas, por DISPOSITIVO NIVELADOR ADAPTABLE A LAS PATAS DE LAS MESAS Y MUEBLES DE MÁS DE TRES PATAS.

MEMORIA DESCRIPTIVA

Es muy difícil que las mesas, armarios y muebles en general, que se sustentan por más de tres patas o puntos de apoyo, queden nivelados, incluso después de una cuidadosa fabricación. Ya es sabido, que como tres puntos determinan un plano, al hacer intervenir otro más para sostener algo deberá coincidir exactamente este cuarto punto con el plano ya formado por los tres primeros; y esto aún cuando la fabricación sea esmerada, con el tiempo, el movimiento o vicio de la madera, se altera.

Recurrir al uso de cuñas o falseas para establecer la nivelación de los puntos de apoyo es molesto y engorroso. En el caso de tratarse de mesas lo es más todavía a causa de su posible y frecuente cambio de emplazamiento.

El recurrente ha ideado un dispositivo adaptable a las patas de las mesas y muebles en general que resuelve satisfactoriamente la cuestión.

Siendo nuevo y de su propia invención este disposi-



tivo, el recurrente solicita que se le garantice en su explotación exclusiva mediante la concesión de su registro como modelo de utilidad, al que se refiere la presente memoria descriptiva y el dibujo explicativo que la acompaña.

5 El dibujo que se da junta, a título de ejemplo de una de las soluciones prácticas dadas al dispositivo en cuestión, es suficiente para describir las características fundamentales del nuevo dispositivo; sin embargo todo cuanto no afecte, altere, cambie o modifique la esencia de dicho dispositivo será variable a los efectos del registro que se solicita.

10 En el dibujo puede verse que esencialmente consiste el invento en una barandera o soporte -1- que consta de: una placa -4- adaptable a la cara interna de la mesa o mueble por tornillos que se hacen pasar por los orificios -5-; y de dos aletas -6- perpendiculares a la -4- y paralelas entre sí, a través de las cuales pasa y se rosca en -7- un tornillo de paso corto -2-. Accionando este tornillo -2- por su cabeza -8- y estando su punta -9- apoyada directa o indirectamente en el plano general de apoyo, se hará subir o bajar a -1- y con éste a la pata a que esté unido.

20 Naturalmente, para facilitar la rotación del tornillo -2-, interesa que su punta -9- quede unida, con posibilidades de giro, a una placa lesa -3-.

E N O T A

Se reivindica como objeto de este modelo de utilidad:

30 1.- Un dispositivo nivelador adaptable a las patas de las mesas y muebles de más de tres patas, caracterizado por el hecho de estar formado por un soporte o abrazadera adaptable lateralmente a las patas o elementos de apoyo de una mesa o mueble, y a las que se une o fija por



tornillos; este soporte presenta dos aletas salientes, que se atraviesan por un tornillo de paso corto, al cual sirven de tuercas. La punta inferior del tornillo toma contacto directa o indirectamente con el plano de apoyo; con lo que accionando debidamente al tornillo por su cabeza superior, podrá levantarse o bajarse la pata a que se ha unido el dispositivo. Por lo tanto, actuando debidamente con uno solo o con varios dispositivos semejantes dispuestos en las diversas patas de un mismo mueble se le podrá nivelar exactamente.

2.- El propio dispositivo de la reivindicación primera, caracterizado por el hecho de que la punta inferior del tornillo quede unida o enlazada, o mejor todavía articulada con una plaquita o pedestal de apoyo, para facilitar su manejo y rotación.

3.- Dispositivo nivelador adaptable a las patas de las mesas y muebles de más de tres patas.

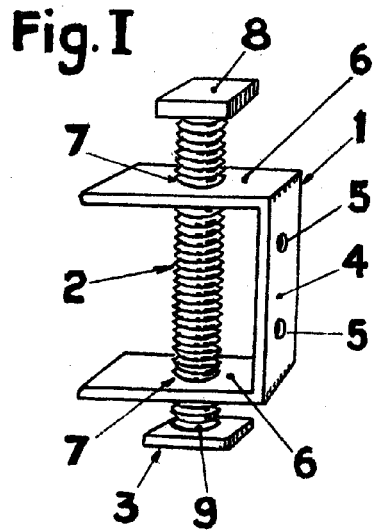
Todo tal y conforme a la presente memoria descriptiva, que consta de tres hojas foliadas escritas por una cara y una hoja con dibujo explicativo.

Madrid,

Por autorización de D. VICENTE SERVITJE GUAL, -

24 SEP 1945
IGNACIO DE OTTO
P. P.

11982



ESCALA VARIABLE

24 SEP. 1945
IGNACIO DE OTTO
P. P.

