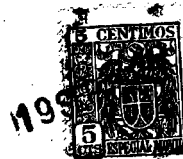


11973

MODELO DE UTILIDAD



Grupo 6º, Clase 60ª.

MEMORIA DESCRIPTIVA

sobre:

"RUEDA PERFECCIONADA DE MADERA PARA PATINES".

Solicitante: Don FRANCISCO ALGUERSUARI DURAN.

Residencia: SABADELL, General Mola, 108.

Nacionalidad: Español.

El objeto de la presente solicitud lo constituye una rueda perfeccionada de madera para patines.

Las ruedas de madera para patines utilizadas hasta la fecha tienen el inconveniente de que se rompen con suma facilidad, quedando inservibles y teniendo que sustituirse por otras nuevas.

La rueda perfeccionada según el presente invento ofrece la ventaja de ser prácticamente irrompible, lográndose esta característica mediante incrustación en la madera, por los dos lados de la rueda y concéntricamente a la misma, de uno o varios aros metálicos.

En los dibujos adjuntos se ilustra a título de ejemplo, no limitativo, una forma de realización del invento.

Fig. 1 representa una vista de costado de una rueda perfeccionada de madera para patines.



Fig. 2 es un corte axial de la misma rueda según II-II de la Fig. 1.

Consiste esta rueda en un rodillo de madera 1, provisto de perforación central 2 para el alojamiento, de manera en sí conocida, del eje y cojinete de bolas no representados en el dibujo, señalándose con 3' y 3" dos aros metálicos idénticos incrustados en la madera por ambos lados de la rueda y concéntricamente a la misma.

Como se comprenderá, el diámetro, ancho y grueso de estos aros puede ser variable y en lugar de incrustar un aro idéntico por ambos lados de la rueda según se representa en el dibujo, los mismos podrían ser diferentes entre sí, y también podrían preverse dos o más aros por cada lado si así conviniera.

N O T A

El Modelo de Utilidad que se solicita recae sobre las siguientes reivindicaciones:

1ª.- Rueda perfeccionada de madera para patines, caracterizada por llevar incrustados en la madera, por ambos lados de la rueda y concéntricamente a la misma, uno o varios aros metálicos, de diámetro, ancho y grueso variables.

2ª.- RUEDA PERFECCIONADA DE MADERA PARA PATINES, tal y como queda descrito y reivindicado en la presente memoria que consta de dos hojas mecanografiadas por una sola cara y de una lámina de dibujos.

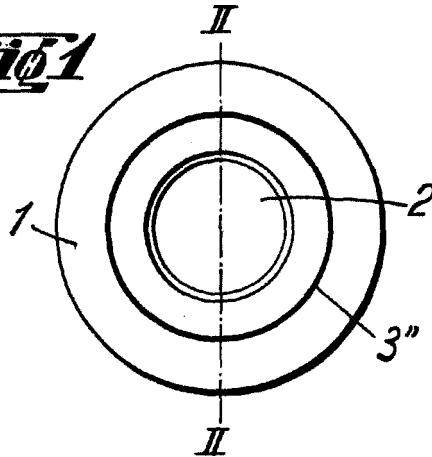
Madrid 19 septiembre 1945

FRANCISCO ALGUERSUARI DURAN.

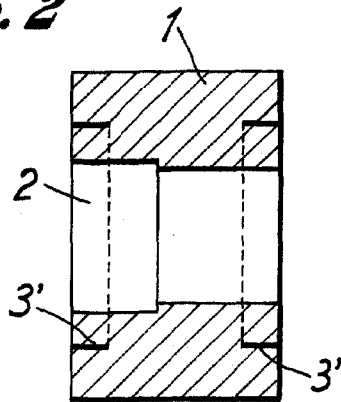
Por Poder de J. GOMEZ ACEBO

11973

**Fig. 1**



**Fig. 2**



Madrid 19 sept. 1945