



11967

Grupo 7º, Clase 66ª.

M E M O R I A   D E S C R I P T I V A

sobre:

"DISPOSITIVO-FUENTE PARA PLUMILLAS DE ESCRIBIR DE TODA CLASE".

Solicitante:     Dª FRANCISCA SORRON ZABALA.

Residencia:     SAN SEBASTIAN, Esterlines, 10.

Nacionalidad:   Española.

El objeto de la presente invención lo constituye un dispositivo-fuente o de retención de tinta para plumillas de escribir de toda clase.

5     Se conocen en el mercado diferentes dispositivos adicionales para plumillas de escribir corrientes, constituidos, por ejemplo, por un receptáculo o un apéndice en forma de lengüeta, que tienen por objeto retener en depósito cierta cantidad de tinta para permitir escribir durante largo rato sin mojar la pluma en el tintero.

10     Dichos dispositivos, sin embargo, no han tenido una gran aceptación entre el público, debido a que con suma facilidad se descarga de ellos de una vez toda la tinta, dando lugar a borrones.

15     El dispositivo-fuente que constituye el objeto de la presente invención permite retener en depósito una cantidad



considerable de tinta, asegurando al propio tiempo la afluencia regular de ésta hacia la punta de la plumilla a medida que se va escribiendo y excluyendo toda posibilidad de goteo y consiguiente formación de borrones.

20           Consiste este dispositivo, esencialmente, en un recipiente metálico o de otro material, de forma y tamaño variables, abierto por su parte superior y susceptible de fijarse mediante aletas, apéndices u otro medio, por la parte inferior cóncava de la plumilla de escribir, en el interior del cual está  
25 dispuesta una materia absorbente tal como esponja natural, ebonita celular o esponjosa, goma esponjosa, celulosa, lana de vidrio u otra de características absorbentes similares que no sea atacada por la tinta.

Este dispositivo puede aplicarse a plumillas de escribir  
30 metálicas corrientes, a plumillas especiales para plumas estilográficas y particularmente a plumillas metálicas recubiertas de una fina capa de ebonita, celuloide, resinas sintéticas u otra materia plástica, o sea a las del tipo descrito en otro modelo de utilidad depositado por la misma solicitante en 24  
35 de Agosto de 1945.

En el dibujo adjunto se representan a título de ejemplo, no limitativo, algunas formas de realización del invento.

Fig. 1 es un corte longitudinal de una plumilla de escribir corriente, a la que ha sido aplicado el dispositivo-  
40 fuente según la invención.

Fig. 2 muestra una vista desde abajo de la misma plumilla.

Fig. 3 es un corte transversal de la misma plumilla según III-III de la Fig. 1.

Fig. 4 es un corte longitudinal de una plumilla de escribir recubierta por una fina capa de ebonita, combinada así-  
45



mismo con un dispositivo-fuente según la invención.

Fig. 5 es un corte longitudinal de la parte delantera de una pluma estilográfica, la plumilla de la cual está combinada igualmente con un dispositivo-fuente según la invención.

50 1 representa el recipiente metálico o de otro material, de forma y tamaño variables según la plumilla en que haya de aplicarse, el cual está abierto por la parte superior y es susceptible de fijarse por la parte inferior cóncava de la plumilla de escribir 2, bien sea mediante aletas 3 según se  
55 representa en las Figs. 1 a 4 u otro medio, o bien mediante un apéndice posterior 4 según se ilustra en la Fig. 5, en cuyo caso la fijación no se efectúa directamente en la plumilla de escribir, sino en la fuente alimentadora 5 de la pluma estilográfica. En el interior del recipiente 1 está alojada  
60 una materia absorbente 6, por ejemplo de esponja natural, ebonita celular o esponjosa, goma esponjosa, celulosa, lana de vidrio u otra de características absorbentes similares, que puede estar unida al recipiente 1, por ejemplo mediante pegado, vulcanización u otro medio. 7 representa en la Fig. 4 el re-  
65 cubrimiento de ebonita u otra materia plástica de la plumilla de escribir 2 y 8 ilustra en la Fig. 5 la parte anterior del cuerpo de la pluma estilográfica.

Al sumergir en un tintero una plumilla de escribir corriente dotada del dispositivo-fuente objeto de la presente invención según se ilustra en las Figs. 1 a 4, la materia absorbente  
70 6 contenida en el recipiente 1 se empapa de tinta, cediéndola después paulatinamente durante la escritura, sin que puedan producirse goteos, aunque dicho recipiente 1 sea relativamente grande, y permitiendo escribir durante largo rato sin necesidad  
75 de mojar la pluma, con lo que no solamente se logra una eco-



nomía de tiempo, sino una mayor limpieza y facilidad en el trabajo manuscrito. Con la aplicación del presente invento a plumas estilográficas según se ilustra en la Fig. 5, el paso obligado de la tinta desde la fuente alimentadora 5 a la punta 80 de la plumilla 2 a través del material absorbente 6 del dispositivo-fuente, se consigue una regularidad tal en la afluencia de la tinta, que todo goteo queda descartado cualquiera que sea el contenido del depósito de reserva de tinta.

Se hace constar que todo cuanto no altere, modifique o 85 cambie la esencialidad del invento, puede quedar sometido a variaciones de detalle.

N O T A .

El Modelo de Utilidad que se solicita recae sobre las siguientes reivindicaciones:

90 1ª.- Dispositivo-fuente para plumillas de escribir de toda clase, caracterizado por estar constituido por un recipiente metálico o de otro material (1), de forma y tamaño variables, abierto por su parte superior y susceptible de fijarse mediante aletas (3), apéndices (4), u otro medio por 95 la parte inferior cóncava de la plumilla de escribir (2), llevando dicho recipiente (1) alojada en su interior una materia absorbente (6).

2ª.- Dispositivo-fuente para plumillas de escribir según reivindicación 1ª, caracterizado porque cuando se trata de 100 plumas estilográficas, el recipiente (1) del dispositivo-fuente puede estar fijado mediante un apéndice posterior (4) u otro medio en la fuente alimentadora (5) de la pluma, en lugar de estarlo en la plumilla (2) propiamente dicha.

3ª.- Dispositivo-fuente para plumillas de toda clase 105 según reivindicaciones anteriores, caracterizado porque el

11967



material absorbente (6) puede ser preferentemente esponja natural, ebonita celular o esponjosa, goma esponjosa, celulosa, lana de vidrio, u otra de características absorbentes similares.

110            4ª.- Dispositivo-fuente para plumillas de toda clase según reivindicaciones anteriores, caracterizado porque el material absorbente (6) puede estar unido al recipiente (1) que lo contiene mediante pegado, vulcanización u otro medio.

115            5ª.- DISPOSITIVO-FUENTE PARA PLUMILLAS DE ESCRIBIR DE TODA CLASE,

tal y como queda descrito y reivindicado en la presente memoria que consta de cinco hojas mecanografiadas por una sola cara y de una lámina de dibujos.

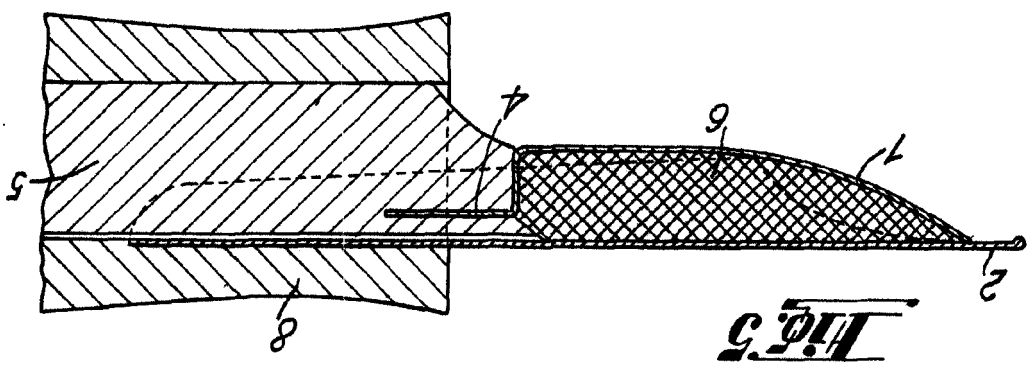
BARCELONA, 6 de Septiembre de 1945.

FRANCISCA SORRON ZABALA.

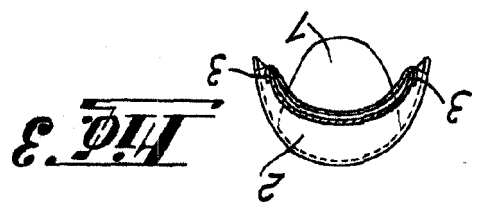
P.P. J. GOMEZ ACEBO y MODET

P.P. 

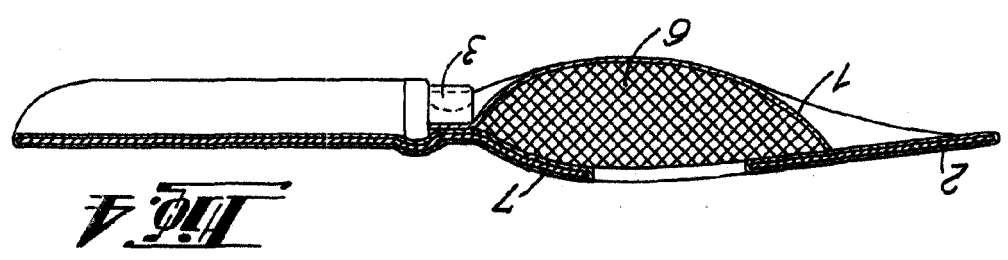
BARCELONA, 6 de septiembre de 1945  
 FRANCISCA SORRON ZABALA  
 a.p. J. GOMEZ ADEBO Y MODELI



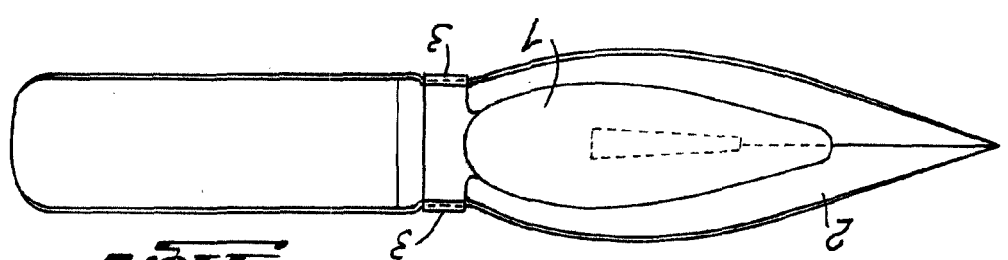
**Fig. 5**



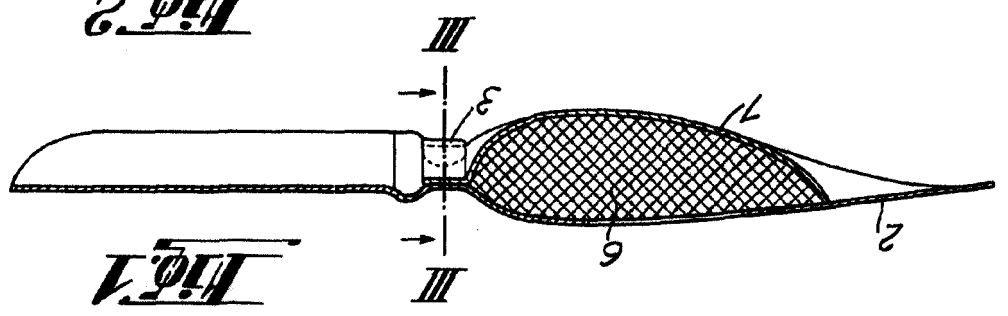
**Fig. 3**



**Fig. 4**



**Fig. 2**



**Fig. 1**

ESCALA VARIABLE.



Doña Francisca Sorron Zabala. 11967 Hoja única.