

11932



MEMORIA DESCRIPTIVA POR "UN LAPICERO AUTOMATICO

=====

5  
1932  
El procedimiento que motiva esta Memoria, consiste, en alojar en el interior del cono que forma la parte delantera de un lapicero llamado vulgarmente estilografico o automatico, una pinza o pieza tubular con ranuras longitudinales, que tiene la propiedad de poder reducir su diametro al deslizarse a traves de un aro de diametro fijo y menor que el de ella.

10  
Si a dicha pinza la desplazamos longitudinalmente a traves del aro, se aumentara o reducira su diametro interior y sujetara a la mina con que se escribe, o la dejara en libertad de moverse libremente en cualquier sentido.

La novedad esta en alojar dicha pinza en el interior del cono que forma la puntera del lapicero, de manera que exteriormente la pinza no es visible.

15  
REIVINDICACIONES

PRIMERA.- Un lapicero automatico caracterizado porque la pieza o pinza ranurada (1), que sujeta la mina va alojada en el interior del cono (2) que forma la puntera del lapiz; no siendo visible desde el exterior dicha pinza.

20  
SEGUNDA.- Un lapicero automatico segun la reivindicacion anterior, caracterizado ademas por llevar el cono (2) fijado en su interior el casquillo (3) que obliga a la pinza (1) cuando ajusta contra el a ceñirse a la mina (9) sujetandola.

25  
TERCERA.- Un lapicero automatico segun las reivindicaciones anteriores, caracterizado ademas por llevar la pinza ranurada una prolongacion (4) o boca roscada en la cabeza, que permite mayor superficie para abrazar la mina e impedir flexiones de esta.

30  
CUARTA.- Un lapicero automatico segun las reivindicaciones anteriores caracterizado ademas por llevar el cuerpo exterior (5) que puede ser de metal pasta o papel y tambien de madera un taladro dispuesto longitudinalmente de igual diametro en toda su extension

35  
QUINTA.- Un lapicero automatico segun las rivindicaciones anteriores caracterizado ademas por ir alejado el muelle (6) en una camisa metalica (7) la cual es ademas el remate o culata del cuerpo exterior (5).

SEXTA.- Un lapicero automatico segun las reivindicaciones anteriores caracterizado ademas por tener el boton pulsador (8) un regreuso que hace tope contra la camisa (7) cuando dicho boton retroceda hacia fuera.

(2)

11932



40 SEPTIMA.- Un lapicero automatico segun las reivindicaciones anteriores caracterizado ademas por su precio economico y por utilizar minas corrientes de las que se emplean en los lapiceros ordinarios de madera.

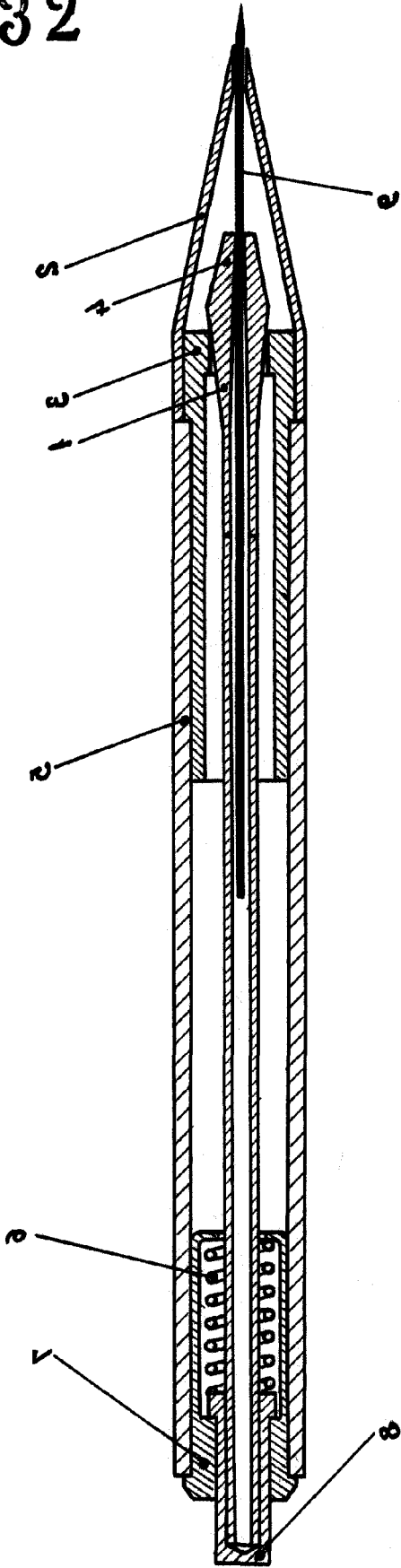
44 OCTAVA.- Un lapicero automatico.

*Agustin Rodriguez*

11932

11932

11932



*Protonis 12 Septembre 1945*  
*Antonin Desjardins*

