

11927

MEMORIA DESCRIPTIVA  
DE UN MODELO DE UTILIDAD POR VEINTE AÑOS EN ESPAÑA,  
A FAVOR DE DON EDUARDO FRAGA DOMINGUEZ, RESIDENTE EN  
MADRID, Carmen, 28,

por :

" PASTILLA DE JABON PERFECCIONADA "

=====

=====

=====

El peticionario, propietario del modelo de utilidad nº. 10.194 referente a un soporte para jabón, ha resuelto uno de los problemas más difíciles que se han planteado en el uso del jabón en grandes aglo-

5 - meraciones, como hoteles, restaurantes, w.-c. de servicio público, etc., pues no solo evita su sustracción, cosa demasiado frecuente, sino que además, siempre está en uso para el usuario.

Por otra parte, se han inventado multitud de dispositivos capaces de mantener al jabón seco, sin con-

10 -

tacto con la superficie del lavabo, evitando así que colocado el jabón sobre dicha superficie, o sobre una jabonera, al mantenerse mojado sufra un desgaste tanto o más que el que se utilizó para lavarse. Todos estos dispositivos, algunos muy ingeniosos, no resuelven totalmente el problema.

El presente modelo de utilidad se refiere a una pastilla de jabón perfeccionada que permite, no solamente ser utilizada como elemento integrante en el soporte protegido con el modelo de utilidad nº. 10.194, sino que aún sin esta propia aplicación, pueda ser colocado sobre la superficie del lavabo, jabonera, etc. sufriendo una aireación capaz de evitar pérdida de jabón por causa de la humedad.

Para mejor comprensión del objeto del presente modelo de utilidad, en los dibujos adjuntos se representa, a título de ejemplo, una forma de realización práctica, y en los que ;

La figura 1ª. es una vista de una pastilla de jabón (1) provista en su centro de un orificio (2) de cualquier forma geométrica adecuada, circular, rectangular u otra.

La figura 2ª. representa una vista en sección de la figura 1ª.

La figura 3ª. es un ejemplo de ejecución del presente modelo de utilidad referido a una pastilla de jabón redonda (1) con el orificio central (2) en las mismas condiciones ya mencionadas.

Fácilmente se aprecia que al disponer la pastilla (1) de un espacio hueco (2) en su parte central, dispo-

ne de la aireación suficiente para conseguir un secado rápido y perfecto y, por otra parte, aplicada dicha pastilla al uso del soporte registrado en el modelo de utilidad número 10.194, no será necesario perforar la

5 - pastilla, sino simplemente colocarla en el pasador que pende de la cadena o cordón que sujeta el soporte.

N O T A

En resumen; el presente modelo de utilidad recaerá sobre las siguientes reivindicaciones :

10 - 1ª.- Pastilla de jabón perfeccionada, que se caracteriza por su especial aplicación en el soporte protegido con el modelo de utilidad nº. 10.194, bastando introducir por el orificio el pasador que sostiene la pastilla, que la atravesará de parte a parte, pudiendo dicho

15 - orificio central ser de cualquier forma geométrica adecuada, circular, rectangular u otra.

2ª.- Pastilla de jabón, según la reivindicación anterior, caracterizada porque el orificio permite una aireación suficiente para conseguir un secado rápido y perfecto de la pastilla, en el caso de que éste no se utilice en forma conjunta con el soporte registrado en el modelo de utilidad nº. 10.194, evitando de esta forma su

20 - desgaste al contacto con la superficie del lavabo de la jabonera.

25 - 3ª.- "PASTILLA DE JABON PERFECCIONADA"

Según se describe en la presente memoria que consta de tres hojas escritas a máquina por una sola cara y dibujos.

Madrid, 11 de septiembre de 1.945.

José María Javier Plaza



11927



Fig. 1.

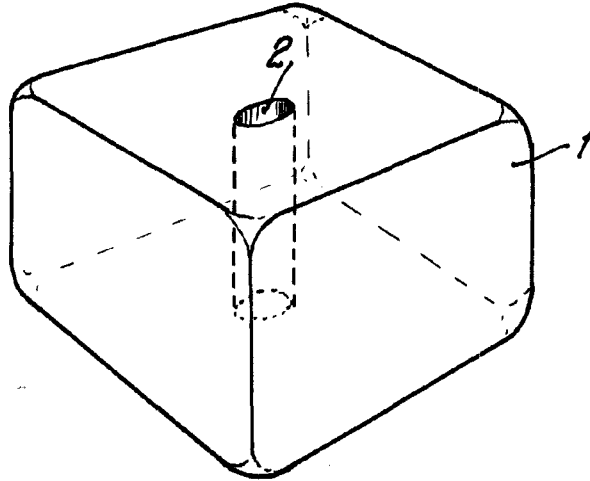


Fig. 2.

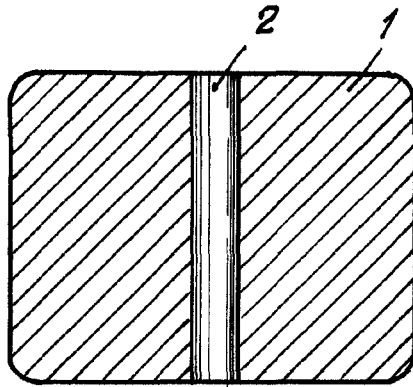
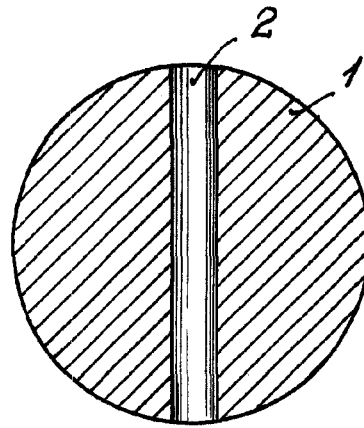


Fig. 3.



ESCALA VARIABLE

Madrid 11 de 1945 de 1945

Javier Plaza