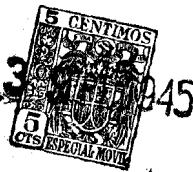


11903

11903



MEMORIA DESCRIPTIVA

correspondiente a un modelo de utilidad, por 20 años, a favor de D. Alejandro González Rodríguez y D. Pedro Rodríguez de Quevedo, residentes en Madrid, para "DISPOSITIVO PARA EVITAR EL DERRAME O GOTEO DE LIQUIDOS POR EL EXTERIOR DE LOS FRASCOS, BOTELLAS Y ENVASES EN GENERAL".

5

El objeto que constituye el presente modelo de utilidad, consiste esencialmente en un dispositivo, que construido o fabricado a base de una materia moldeable y adoptada convenientemente a las botellas, frascos y envases en general, impide y evita que al servirse el líquido en ellos contenido, se deslice por la parte exterior de los mismos el sobrante que normalmente queda en la boca del mismo.

10

Este dispositivo viene pues a cubrir una función que hasta la fecha no se había previsto, y constituye por tanto una novedad, aparte de la utilidad que representa el mantener las botellas y demas envases en su exterior, en



un perfecto estado de limpieza y vistosidad, sobre todo en los envases destinados a contener licores o bebidas pastosas cuyo goteo o derrame exterior dejan el envase en un estado de suciedad impropio de su cometido, ya que facilita la adherencia del polvo y demás partículas del medio ambiente.

Otras diversas ventajas pueden deducirse de la descripción que del modelo se hace a continuación y para cuya mejor comprensión se acompaña una hoja de planos, que muestra a título de ejemplo e ilustración no limitativo -en cuanto a su forma exterior y materia de fabricación se refiere-, un caso de realización práctica del invento y en el que

La fig. 1ª muestra dos vistas, una en alzado y otra en planta, del dispositivo acoplado a un envase, según un primer caso de realización;

La fig. 2ª es una vista en perspectiva, según las anteriores;

La fig. 3ª corresponde a una variante que no altera la esencia de la invención, y por último

La fig. 4ª muestra la vista en perspectiva del caso anterior.

Según la exposición gráfica que precede, en la que se exponen dos de los numerosos casos de ejecución que pueden presentarse siguiendo los principios y las mismas directrices del invento, el dispositivo según figuras 1ª y 2ª está esencialmente constituido por un arillo C adaptado en su forma al cuello A del envase B, construido a base de una materia moldeable y que reúna como condición esencial cualidades absorbentes o secativas, tales como la goma, el corcho, etc.; este arillo va encajado en el propio cuello de la botella, de forma que cuantas gotas se deslicen por el cuello o bien ante un posible derrame del líquido, éste quede absorbido al contacto con el arillo, impidiendo su deslizamiento por el resto del envase.

Según la variante representada en las figuras 3ª y 4ª,



50 el arillo C' de las mismas características, presentará un diámetro ligeramente mayor que el del cuello A' del envase B', de forma que pueda entrar y salir del mismo con facilidad; en este caso el arillo descansará sobre la parte en que se inicia el cuerpo del envase e irá provisto de medios
55 sujetadores, por ejemplo, simples cintas D que unidas a él, cuelguen por ambos lados del envase, con el fin de que la mano del actuante las aprisione y sujeten el arillo, impidiéndole su desplazamiento de la correcta posición que debe conservar para su cometido.

60 A través de cuanto precede y de la finalidad que cumple este dispositivo, se comprueba que entre otras aporta la destacada utilidad que supone el que, al impedirse el goteo de los líquidos por el exterior del envase, se evita igualmente las manchas en los manteles, mesas y demás donde tenga que asentarse el envase y con ello la economía que supone el mantener limpios estos objetos e impedir sobre todo en restaurantes y otros establecimientos de esta
65 índole, su sustitución constante de aquellos.

70 Se entiende por la descripción que precede, que tanto la forma del arillo, susceptible de infinidad de modificaciones, como la materia de que va fabricada, puede ser variable, siempre que reúna las cualidades secativas necesarias; igualmente podrán ser variables los medios de sujeción del arillo, según el caso segundo de ejecución, así como la adaptación de uno y otro para fines ornamentales, publicitarios o de propaganda, sin que nada de ello altere la esencia del invento. Por todo lo cual deberán ser
75 considerados los términos de la presente memoria en un sentido amplio y nunca limitativo.



im

N O T A

Se reivindica como invención propia de los solicitantes, por 20 años, en España:

80 1ª.- Dispositivo para evitar el derrame o goteo de líquidos por el exterior de los frascos, botellas y envases en general, caracterizado por estar constituido por un arillo C de goma, corcho o cualquier materia secativa o absorbente y de forma adaptable al cuello A del envase B, el cual va encajado y ajustado a aquel, de forma que
85 cuantas gotas se deslicen por el cuello o ante un posible derrame del líquido contenido, éste quede absorbido por el arillo, impidiendo su deslizamiento por el resto del envase.

90 2ª.- Dispositivo según la reivindicación 1ª, caracterizado porque el arillo C' con las mismas características, puede ser de un diámetro mayor que el del cuello A' del envase B' para que pueda entrar y salir con facilidad del mismo, descansando sobre la parte en que se inscribe el cuerpo del envase y provisto en este caso de medios de
95 sujeción, tal como cintas D que unidas al anillo cuelgan por los lados del envase, para que la propia mano apriisionándolas sujeten el arillo, impidiendo su desplazamiento de la correcta posición que debe conservar para su cometido.

100 3ª.- DISPOSITIVO PARA EVITAR EL DERRAME O GOTEO DE LIQUIDOS POR EL EXTERIOR DE LOS FRASCOS, BOTELLAS Y ENVASES EN GENERAL".

105 Consta la presente memoria descriptiva de cuatro hojas foliadas y escritas a máquina por una sola de sus caras.

Madrid, 1 de septiembre de 1945.

[Handwritten signature]

11903

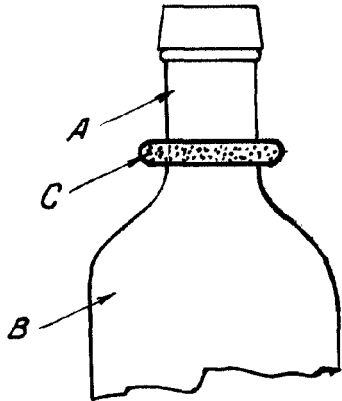


FIG. 1

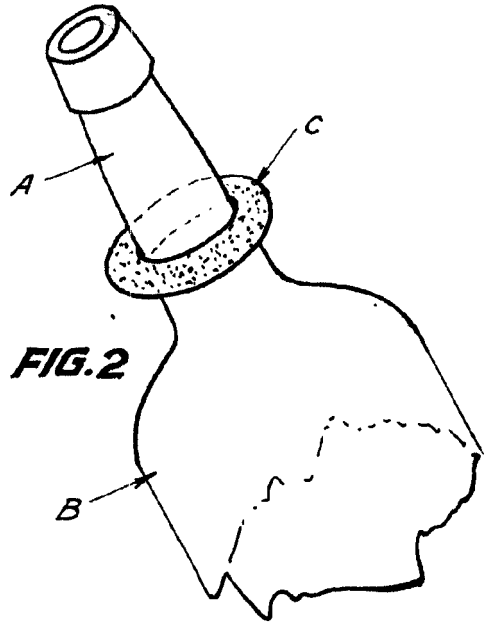


FIG. 2

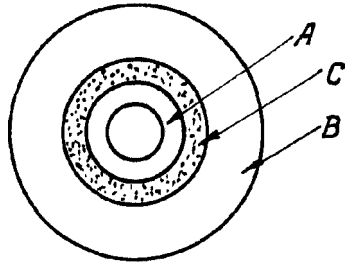


FIG. 3

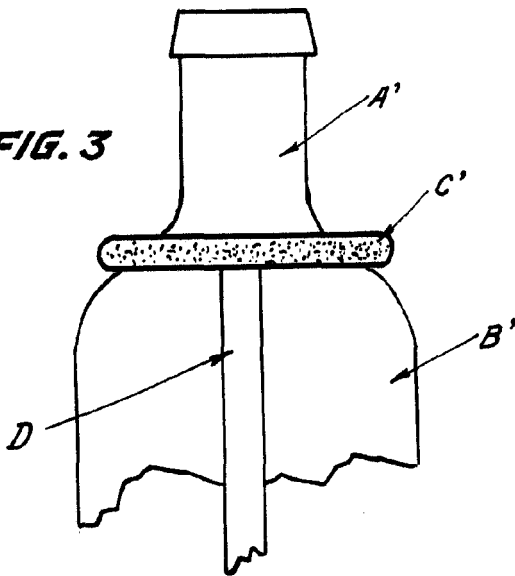
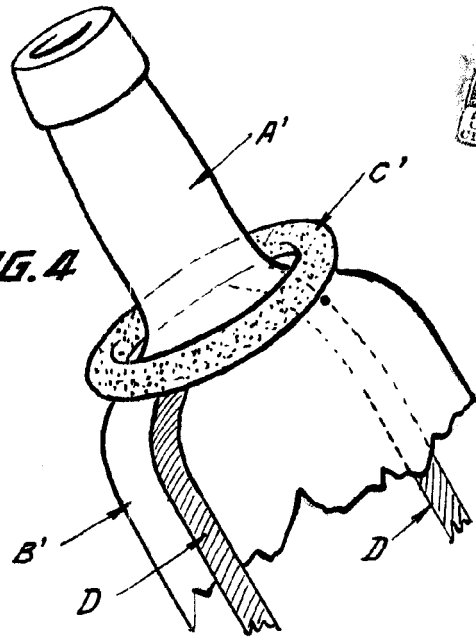


FIG. 4



Madrid 1 septiembre 1945

[Handwritten signature]

ESCALA VARIABLE

[Handwritten signature]