

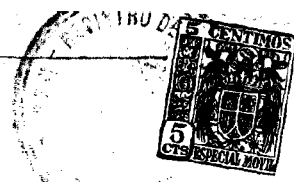
11881

11881



MEMORIA DESCRIPTIVA  
que se acompaña  
a la solicitud de  
un MODELO DE UTILIDAD, por VEINTE AÑOS en España,  
a favor de  
D. RICARDO MARTÍNEZ PEROPADRE, residente en ZARAGOZA,  
por  
"SUPLEMENTO RECAMBIABLE PARA ZAPATOS"  
Inventor: D. Ricardo Martínez Peropadre, de nacionalidad es-  
pañola.

-----



5 La invención a que se refiere la presente Memoria, constituye una novedad industrial, con características y ventajas que la hacen merecedora del privilegio de explotación exclusiva que por ella se solicita, de acuerdo con las prescripciones del Estatuto vigente de la Propiedad Industrial de 26 de Julio de 1.929, texto refundido, publicado en 30 de Abril de 1.930.

10 El objeto del invento en cuestión es economizar material en las composturas del calzado, facilitando que dichas composturas puedan ser ejecutadas por el usuario de la prenda de que se trate, para lo cual se dispone de medios que hacen fácilmente recambiables las porciones de mayor desgaste del tacón y de la suela, quedando el resto de dichas partes del calzado con el material original que, por estar situado en lugares de poco desgaste, puede ser utilizado durante más tiempo.

20 En el adjunto dibujo se representa en perspectiva el tacón y la punta de la suela, con las partes recambiables desmontadas, para ver mejor su estructura. Como las piezas correspondientes al tacón y a la suela son de la misma estructura, descrita una de ellas, queda también descrita la otra.

25 Se compone esencialmente dicho suplemento de una pieza de armadura A) construida de un material resistente, que se une al zapato, por medio de tornillos, grapas o clavos, por los orificios B).

30 Esta pieza de armadura A) tiene un alojamiento con los rebordes a cola de milano, o caja, C) por los cuales puede correr la cola de milano macho D) de la pieza recambiable E) que es la destinada a sufrir el desgaste y que, por tanto, está construida en los materiales, de la suela o tacón, usuales.

35 Al hacer deslizarse la pieza E) con su cola de milano, en el interior de la pieza A) por la cola de milano hembra D), un muelle F) de que está provista la pieza E) está comprimido, hasta el momento en que ha llegado a la entalla G) de la pieza A), se distiende y forma cierre que impide el retroceso de la pieza E) en la cola de milano, con lo cual queda sujeta la pieza recambiable fuertemente y en todas direcciones sobre la pieza de armadura A), quedando el zapato en disposición de ser utilizado.

40 Un orificio H) permite la introducción de un punzón o varilla para comprimir el muelle y permitir reemplazar la tapa C) cuando está desgastada, sacándola a lo largo de la cola de milano en sentido inverso que para su introducción.

50 Sin necesidad de más explicaciones, se comprende perfectamente el funcionamiento y empleo de los suplementos recambiables por lo dicho anteriormente, añadiéndose sólo que las piezas fijas A) pueden ser desmontadas cuando se desechan los zapatos, con lo cual la economía es manifiesta.

55 Las ventajas que se obtienen con el empleo de estos suplementos, se desprenden fácilmente de las explicaciones anteriores, pues:

Aumenta tres o cuatro veces la duración de las compos-



60 turas, de la suela completa, puesto que entre tanto bastará con ir cambiando las porciones más desgastadas y aprovechando hasta el máximo el material que actualmente se debe desechar cuando no ha sido desgastado por completo.

65 La ventaja económica es notable, por poder hacer uno mismo las reparaciones intermedias, sustituyendo la pieza desgastada por otra adquirida en el comercio, según la numeración del calzado. Aparta de ello, las piezas de recambio, por ser muy pequeñas, se construirán de retales, cuyo precio por kilo es mucho más pequeño que los precios de los trozos mayores que actualmente tienen que emplearse en las reparaciones normales del calzado.

70 Hecha la descripción que antecede, es preciso añadir que los detalles de realización de la idea expuesta, pueden variar, sin que por ello cambie la esencia de la invención, que es la que se desprende de los párrafos que anteceden y se reivindica en la siguiente

N O T A

-----

75 En resumen: el MODELO DE UTILIDAD que se solicita, recaerá sobre las siguientes reivindicaciones:

80 1ª.-Suplemento recambiable para zapatos, caracterizado por componerse de dos piezas principales, una de armadura, que se fija al zapato, y otra recambiable que es la que sufre el desgaste.

85 2ª.-Suplemento recambiable para zapatos, según la reivindicación 1ª, caracterizado porque la tapa recambiable se puede deslizar por unas guías dispuestas en la tapa de armadura, para ser colocada en su posición de empleo, o desalojada de ella, para su recambio.

90 3ª.-Suplemento recambiable para zapatos, según las reivindicaciones anteriores, caracterizado porque la pieza recambiable dispone de un resorte, que al alojarse en un rebaje de la pieza fija de armadura, sujeta la tapa de recambio en su posición de empleo, y cuyo resorte se puede comprimir a voluntad por medio de un punzón, para efectuar la extracción de dicha tapa recambiable.

95 4ª.-Suplemento recambiable para zapatos, según las reivindicaciones anteriores, caracterizado porque se coloca en las partes del tacón y de la suela de dichos zapatos que, por su posición sufren mayor desgaste, permitiendo que el resto de dichos tacones y suelas sean empleados hasta su total desgaste, con sólo recambiar las piezas movibles de dichos suplementos.

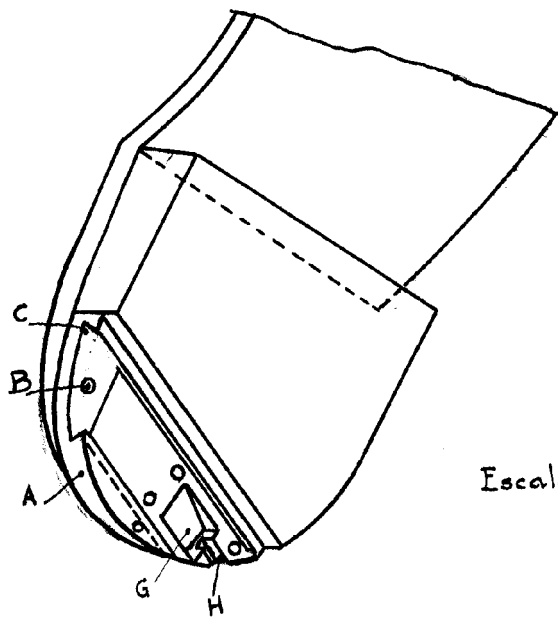
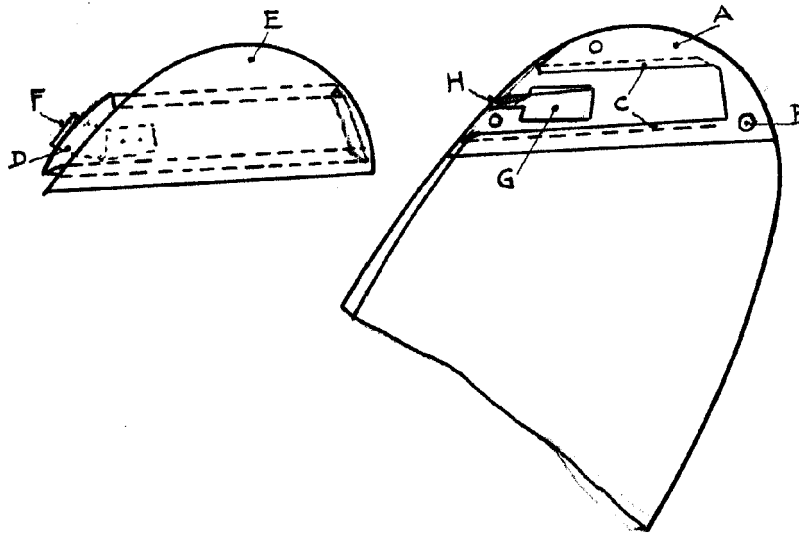
100 5ª.-Se reivindica, por último, como objeto sobre el que ha de recaer el MODELO DE UTILIDAD que se solicita, "SUPLEMENTO RECAMBIABLE PARA ZAPATOS".

105 Todo conforme queda descrito en la presente memoria, que consta de tres páginas escritas a máquina por una sola cara, y dibujos que se acompañan.

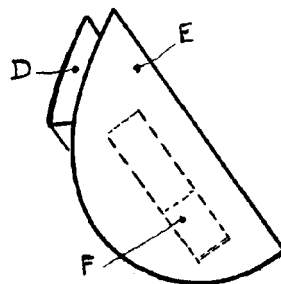
Madrid, 23 de agosto de 1.945

ALFONSO UNGRIA

11881



Escala variable



**ESCALA VARIABLE**  
MADRID, 23 DE Agosto DE 1945  
ALFONSO GORRIN