

11879



MEMORIA DESCRIPTIVA

Correspondiente a la solicitud de registro de un Modelo --
de Utilidad, que por veinte años, se solicita para España
y sus Colonias, a favor la razón social SEDERIAS CARRETAS,
S.L., residente en Madrid, calle de Carretas número 6, por
" NUEVO MODELO DE SOBRE "

5 En la actualidad se emplean diferentes tipos o mode-
los de sobres para el envío de muestras o bien documentos
que por el franqueo exigido no precisan de ir cerrado para
en un momento determinado examinar su contenido por los en
cargados del servicio correspondiente.

Hasta ahora todos aquellos se cerraban por medio de
grapas, chinchetas de aletas, etc., con el fin de que el --
objeto que portaban no se extraviase, y se pudieran abrir
y cerrar rápidamente.

10 El sobre objeto de la presente memoria salva inconve-
nientes de tener que emplear elementos ajenos al mismo pa-
ra que este vaya cerrado, ya que todo él y en una sola ope-
ración queda cerrado, merced a la forma en que va dispues-
to el sistema y disposición de cierre, conforme se detalla
15 a continuación.



20 Consta esencialmente de dos rebordes (A) que sobresalen de los lados mas largos del sobre, los cuales al doblarse hacia el lado en que se dobla la parte que juntamente con la otra mitad forma el sobre, aprisionan — aquella al ser engomados. Antes de hacer esta operación se ha doblado previamente en dos o tres veces, el lado — que queda libre (B), con lo que se refuerza su consistencia, formando al quedar en ésta situación pegado por los rebordes, una especie de cartera, que permite al doblarse la tapa del sobre (C), y merced a que ésta es de mayor dimensión , se introduzca la parte sobrante en dicha cartera con lo que el sobre queda perfectamente cerrado, sin temor a que por cualquier circunstancia causal pueda abrirse, lo que tiene que hacerse de un modo intencional.

25

30

Cualquier variación tanto en los materiales empleados para su fabricación, como en las dimensiones de las disposiciones descritas, no alteran para nada el principio fundamental del modelo descrito.

35

N O T A

EN RESUMEN: El Modelo de Utilidad cuyo registro se solicita por veinte años para España y sus Colonias, ha de recaer sobre las siguientes reivindicaciones:

40 1a: NUEVO MODELO DE SOBRE, que se caracteriza por constar de dos rebordes dispuestos en sus lados mayores, que al doblarse para ser pegados y formar el sobre propiamente dicho, sujetan la cara de aquel que en su lado libre ha sido doblada dos o tres veces, para dar mayor consistencia a la cartera que queda formada.

45

2a: NUEVO MODELO DE SOBRE, según reivindicación anterior que se caracteriza porque la parte que cierra el sobre y por ser de mayor longitud que las normales, se intro

11879

- 3 -



50

duce en el interior de la cartera formada por el lado apri-
sionado por los rebordes, con lo que queda cerrado el so-
bre sin temor a una apertura casual.

3ª: Por último se reivindica como objeto sobre el que
ha de recaer el Modelo de Utilidad, que se solicita, por

" NUEVO MODELO DE SOBRE "

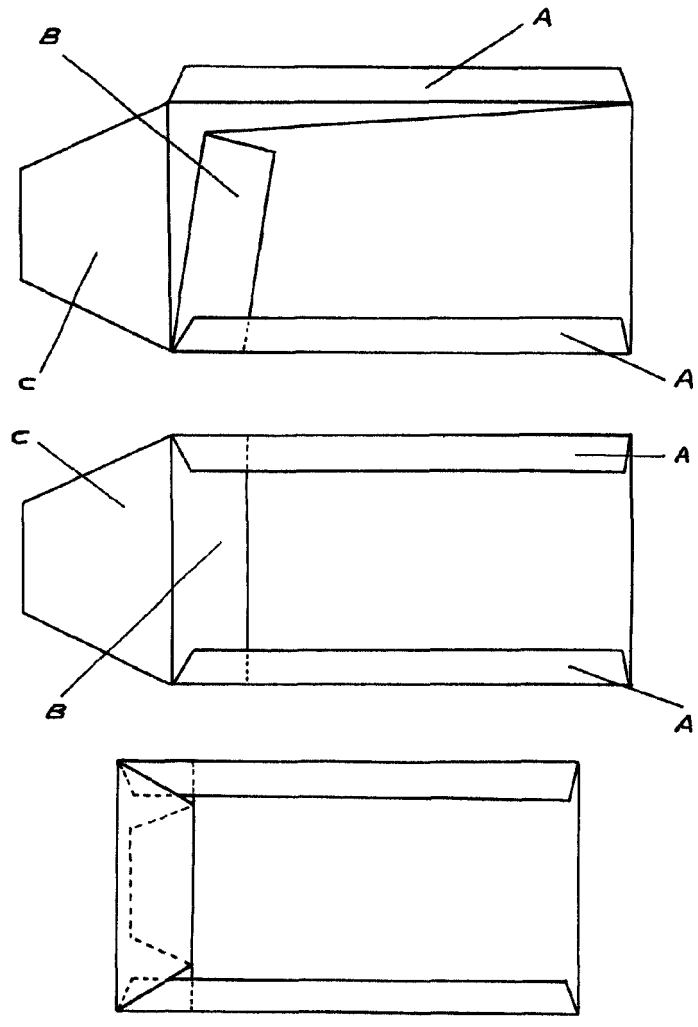
55

Todo conforme queda expresado en la presente Memoria
descriptiva que consta de tres hojas escritas a máquina -
por una sola cara y plano que se acompaña.

Madrid, 23 AGO. 1945

P. A.,
PEDRO FELIU MARA
P.A.
P. Felu

11879



ESCALA VARIABLE

MADRID, 23 JUN 1915

P.A.
S. L. S. L. S. L.

W. Felber