

11878

MEMORIA DESCRIPTIVA

correspondiente a un modelo de utilidad, por 20 años, a favor de la entidad Juste, S.A., residente en Madrid, para "CONSTRUCCION PLEGABLE PARA NACIMIENTOS".

- - -

5 El objeto que constituye el presente invento se refiere en esencia a un nuevo modelo de construcción que representa la escena del nacimiento del niño Jesús en el Portal de Belén, cuyas características de plegabilidad son totalmente desconocidas en el mercado.

10 Este modelo que por su estudiada estructuración puede competir en ornamentación y vistosidad con cualquiera de las construcciones de esta índole ya conocidas, tiene la ventaja de que su fabricación puede llevarse a cabo en serie, y su coste resulta sumamente reducido, ya que como se comprobará por la descrip-

15

20

25

ción que sigue, se han simplificado al máximo sus elementos componentes y sobre todo ello, representa una destacada utilidad el hecho de su plegado, que permite su envío incluso por correo, sin que ocupe más espacio que el de una superficie plana. Por otra parte se han previsto medios que formando parte integrante del conjunto, unen y enlazan las diferentes partes de la construcción, de forma que para su armado o montaje no es necesario pegamento alguno, grapas o cualquier otro medio complementario de unión. Tampoco se necesita de combinaciones o estudios previos para el montaje, ya que un simple movimiento de la armadura exterior, indica la orientación que se debe darse a la construcción y al alzarse por tanto de niños de poca edad.

30

Otras diversas características podrán ir deduciéndose de la descripción que a continuación se hace del modelo, para la mayor comprensión del cual se acompaña una doble hoja de planos que muestra a título de ejemplo e ilustración no limitativo, un caso de realización práctica del modelo, de acuerdo con el siguiente detalle:

35

La fig. 1ª, representa una vista en perspectiva de la construcción armada;

La fig. 2ª, es un detalle esquemático de la armadura visto por encima y en posición semi-plegada;

40

La fig. 3ª, muestra un corte en sección longitudinal igualmente en posición semi-plegada;

La fig. 4ª es la misma vista anterior, en pe-

sición armada, y por último

La fig. 5ª, corresponde a la misma figura 2ª vista de frente y en posición semi-plegada.

Según dicho detalle gráfico el invento lo constituye la representación del ya conocido Portal de Belén, constituido por una pieza de cartón, cartulina o material análogo que forma un cuerpo cuadrangular con sus cuatro ángulos móviles, como consecuencia del doblez practicado en el propio material; este cuerpo constituye las cuatro paredes del portal, de forma que 1 corresponde a la pared frontal donde se ha previsto la entrada, 2 los laterales y 3 la parte posterior. Esta última se prolonga en 4 lo suficiente para constituir el techo, merced al movimiento de giro que presenta como consecuencia del doblez que se practicó a la altura conveniente. Por su parte, el sector correspondiente al frontal o entrada del portal 1 presenta igualmente otra prolongación 5 móvil también, pero en sentido contrario a la anterior merced también a un doblez que presenta la extremidad inferior del sector 1 para formar el suelo o piso del portal.

Como complemento del conjunto se han dispuesto las figuras 6-7 necesarias para representar la escena, sobre la pieza o prolongación 3, de forma que adheridas convenientemente sobre aquella sea susceptible con un ligero movimiento colocarlas en su correcta posición vertical.

Este conjunto que por las dobleces que presentan los distintos ángulos de unión que quedan descritos

75 es susceptible de plegarse en su totalidad, formando una sola superficie, está provisto de medios propios de sujeción al armarse la construcción. En el techo 4 se han previsto salientes o muescas 4' que encajan en las ranuras 1' de la pared frontal 1. Por su parte la prolongación 2 va provista igualmente de sendos salientes 2' que encajan en las ranuras 5' de la pared posterior 5 practicadas a este fin, de forma que merced a estos medios que pueden ser sustituidos por otros apropiados, se consigue una perfecta trabazón del conjunto.

80 A través de la descripción que precede, se entiende que la esencia del modelo radica en la plegabilidad de todo el conjunto que es homogéneo, pudiendo variar los elementos de unión, ornamentación del conjunto y demás accesorios que no desvirtúan la esencia del modelo, que por la característica descrita es apto como elemento de propaganda y publicidad.

85 Los términos de esta memoria deben considerarse pues, en un sentido amplio y nunca limitativo, en atención a las variantes que pueden introducirse sin alterar la esencialidad que se reivindica.

90

N O T A

Se reivindica como invención propia del solicitante, por 20 años, en España:

95

1ª.- Construcción plegable para nacimientos, caracterizada por un cuerpo cuadrangular que representa el Portal de Belén con la escena del nacimiento, formado por una sola pieza de cartón, cartulina o material similar, con dobleces en sus cuatro ángulos de unión de forma que permita su plegabilidad, constituyendo estos cuatro sectores la entrada o pared frontal 1, las paredes laterales 2 y la pared posterior 3.

100

105

2ª.- Construcción según la 1ª reivindicación, caracterizada porque el sector correspondiente a 2 se prolonga en 4 para que merced al doblez practicado a la altura conveniente se forme el techo, que une con la pared frontal, merced a las muescas o saliente 4' que encajan en las ranuras 1' practicadas en aquella.

110

3ª.- Construcción según las reivindicaciones 1ª y 2ª, caracterizada porque la pared frontal se prolonga igualmente en 5 mediante doblez análoga a la anterior para formar el suelo, habiéndose previsto muescas o salientes 3' que encajan en las ranuras 5' practicadas en la pared posterior 3.

115

4ª.- Construcción según la tercera reivindicación, caracterizada porque sobre la prolongación 5 se han dispuesto en forma conveniente y móvil las figuras 6-7 necesarias, las cuales conjuntamente con el resto del sistema se pliegan totalmente.

120

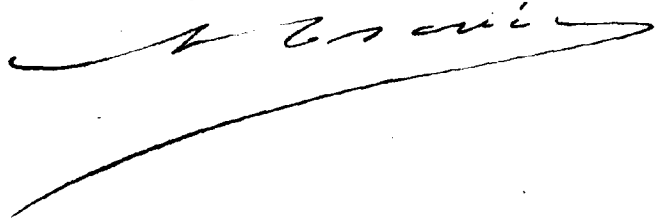
5a.- Construcción según las anteriores reivindicaciones, caracterizada por el hecho de constituir el conjunto un solo cuerpo y plegarse en su totalidad para formar una superficie plana.

6a.- CONSTRUCCION PLEGABLE PARA NACIMIENTOS".

125

Consta la presente memoria descriptiva de seis hojas foliadas y escritas a máquina por una sola de sus caras.

Madrid, 22 de agosto de 1945.

A handwritten signature in dark ink, appearing to read 'A. Enríquez', is written over a long, sweeping horizontal line that spans across the width of the signature.

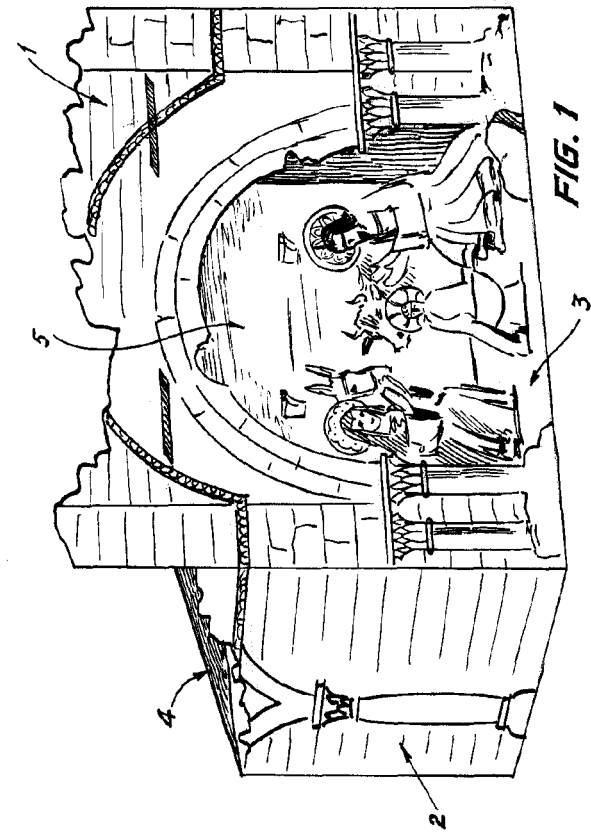


FIG. 1

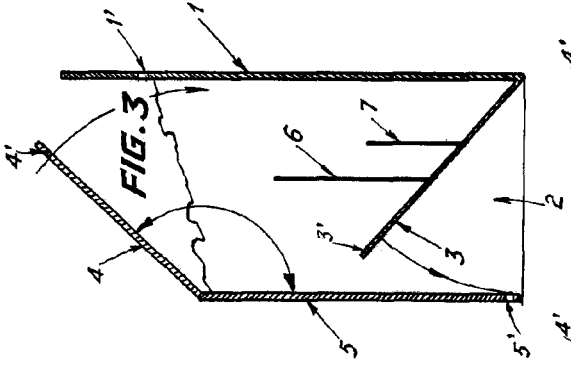


FIG. 3

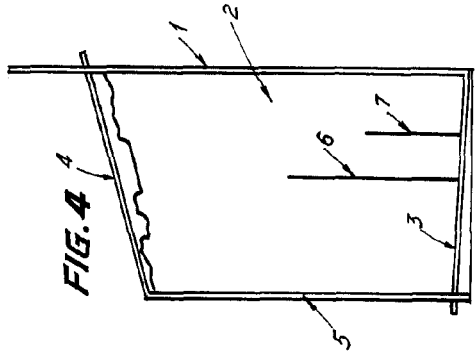


FIG. 4

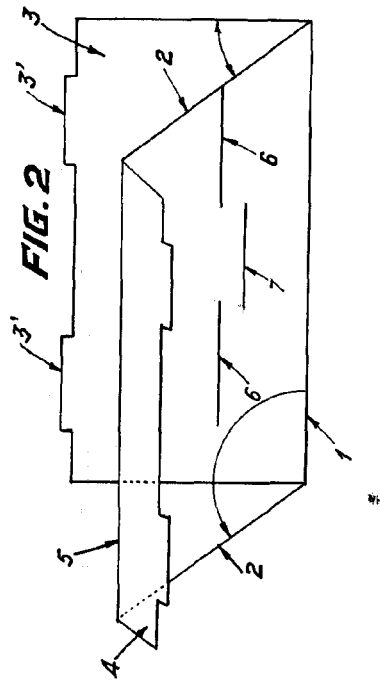


FIG. 2

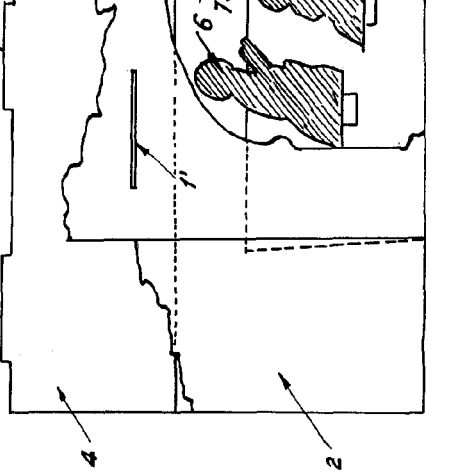


FIG. 5

Madrid 21 agosto 1945