

11865

MEMORIA DESCRIPTIVA  
DE UN  
MODELO DE UTILIDAD

Por veinte años.

Cuyo registro se solicita a favor de Armando Navarro Rodríguez, de 27 años de edad, de nacionalidad española y hace referencia a un modelo de porta-barras de jabón de afeitar, manifestando el interesado su novedad, no habiendo, para el uso a que éste sería destinado, otro modelo igual o parecido, ya que el protector de jabón de tocador patentado con el n° 6996 y el nombre de "Salvapas " no sirve para el uso a que será destinado este modelo cuya patente se solicita y que según se explicará a continuación solo se puede aplicar a jabón de afeitar, no sirviendo tampoco éste, a su vez, para el jabón de tocador o similares, por lo cual no enterpecería en absoluto, ni haría competencia de ninguna clase al mercado del "Salvapas ".

Su utilidad puede quedar reducida a los siguientes aspectos:

- a) aspecto económico.- Prolonga la duración de la barra de jabón de afeitar, aprovechándose hasta la última fracción, que con este dispositivo queda siempre superficial, y asequible por tanto a la acción de la brocha. De otro modo siempre es desperdiciada una buena porción de jabón por falta de apoyo.
- b) aspecto práctico.- Ya que permite manejar el jabón con facilidad por ofrecer una buena base o mango, cosa aprecia-

ble sobre todo cuando el tamaño de la barra queda reducido por el uso y se hace resbaladiza por la humedad.

A parte como artículo de fantasía que dá cierta presencia a la barra de jabón en el tocador.

c) por su bajo coste puede ser ofrecido al público a un precio infimo.

#### DESCRIPCION

Confeccionado todo él a base de baquelita u otra resina plás  
tica sintética, y consta según se aprecia en el dibujo que  
se adjunta de una base hueca, cilíndrica, de poca altura,  
8 y aristada (Fig. 1 C.) en su superficie para ofrecer más  
adherencia a los dedos; cerrada en su parte superior por  
una superficie plana que posee una corona de dientes (Fig.  
1-2 A.) así como tres lancetas (Fig. 1-2 B.) que aseguran  
la perfecta sujeción del cilindro de jabón, que formará  
9 bloque con el dispositivo, quedando al mismo tiempo apoya-  
do en su superficie.

#### REIVINDICACIONES

Que hacen referencia a un porta-barras de jabón de afeitar

1ª) Se reivindica un modelo cuyo objeto es prolongar la du-  
10 ración y hacer mas cómodo y limpio el uso de las barras de  
jabón de afeitar.

2ª) Elaborado todo él de baquelita u otra resina plástica  
sintética analoga.

3ª) Formado por una base cilíndrica hueca, y aristada en  
11 su superficie, cerrada en su parte superior por una

4ª) Superficie plana que es donde descansará, por su base  
la barra de jabón y que posee,

5ª) Una corona de dientes de forma de pirámide, con ligera  
inclinación hacia el centro y

11865

12 6<sup>a</sup>) Tres lancetas verticales colocadas simétricas en el espacio interior de la corona citada, de modo que la barra de jabón de afeitar es empotrada por su base, en este dispositivo y forma un bloque rígido fácilmente manejable y aprovechable.

7<sup>a</sup>) Y última. Se reivindica un modelo de porta-barras de jabón de afeitar cuyo objeto es prolongar su duración y hacer más cómodo su uso.

Madrid 14 de Agosto de 1.945.

*Suau de Lavara*

11865

fig. 1

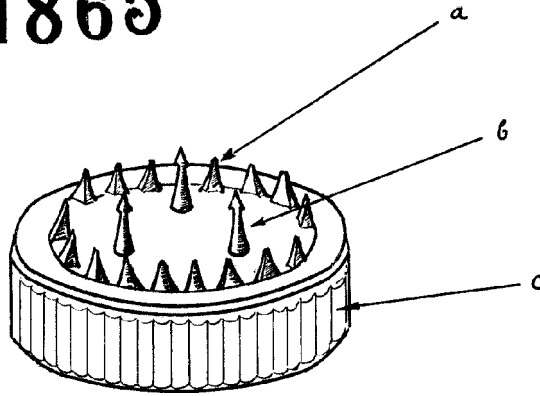


fig. 2

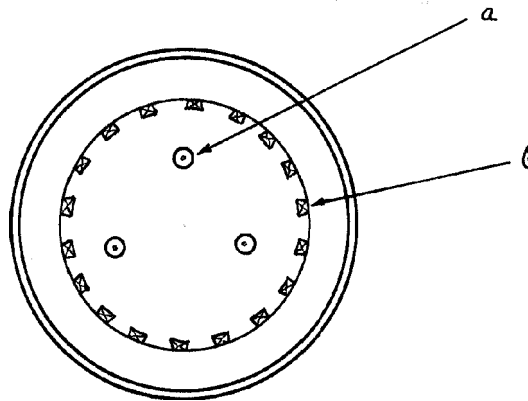
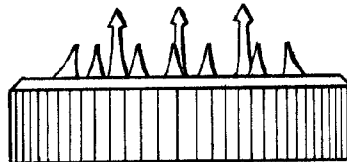


fig. 3



\* Madrid - 14. Agosto - 1945

\*  
*Joaquín Navarro*