

11862



REGISTRO
DE
UN MODELO DE UTILIDAD

para "Un dispositivo para retirar el residuo de hilo de las canillas" - - - - -

a favor de Don José María ARIS, de nacionalidad y residencia españolas.

MEMORIA DESCRIPTIVA

5 La presente memoria descriptiva se refiere al registro de un modelo de utilidad para garantizar la propiedad y la explotación exclusiva de un dispositivo para extraer el residuo de hilo de las canillas, que es especialmente aplicable a la extracción de las porciones de trama que quedan en tales canillas después de producirse una rotura del hilo en los telares.

10 Está constituido esencialmente el modelo de utilidad de que se trata por una mordaza accionable a mano que puede ascender y descender mecánicamente, por estar fijada al extremo de una varilla accionada por un excéntrico, de modo que resulte posible que las mandíbulas de la misma barran la superficie de la canilla, ejerciendo sobre el hilo arrollado en ella un esfuerzo suficiente para arrastrarlo, separándolo de la misma.

15



Para mayor claridad, describiremos a continuación un caso de ejecución práctica del dispositivo de que se trata representado, solamente a título de ejemplo, en el dibujo adjunto, en el cual la figura 1 es una vista del dispositivo en alzado, la figura 2 una vista en planta del propio dispositivo, y la figura 3 un detalle que demuestra la colocación de la canilla y la actuación de la mordaza al funcionar el dispositivo.

Como puede verse éste tiene la mordaza constituida por dos mandíbulas 1, 2, articuladas en 3 entre dos platinillos de guía 4, 5, fijados a una varilla 6. Las mandíbulas 1, 2 presentan unas escotaduras 7, 8, en coincidencia con cada una de las cuales están dispuestas unas cuchillas 9, 10 fijadas a las mandíbulas por medio de tornillos 11, 12. La varilla 6 que sostiene la mordaza pasa por un manguito vertical de guía 13, y termina inferiormente en un rodillo 14 montado al final de una pieza con un ojal 15, que recorre el perfil de un excéntrico 16 fijado a un eje giratorio 17 que pasa por dicho ojal. Junto a la guía 13 está dispuesto un embudo 18 que sirve para emplazar la canilla que se ha de librar del hilo arrollado en ella. La varilla 6, de longitud graduable por 19, es animada por el excéntrico 16 de un movimiento alternativo de ascenso y de descenso que permite realizar el arrastre del hilo de la canilla como se explica a continuación.

Colocada la canilla 20, invertida en el embudo 18, se hace que la mordaza quede encarrada con la misma en forma tal que sus cuchillas 9, 10 se apoyen en aquella antes de la primera espira del hilo 21 arrollado en ella, y se hace funcionar el excéntrico 16 de manera que la varilla 6 descienda y la mordaza arrastre fuertemente el hilo barriéndolo sus citadas cuchillas la superficie de la canilla. El hilo desprendido cae en el embudo 18, del cual es fácilmente retirado. Este embudo tiene por especial misión asegurar la colocación vertical y centrada de la canilla en el soporte de un modo rápido y seguro.

Como se comprende, con el arrastre mecánico de la mordaza ésta puede ejercer sobre el hilo una tracción mucho más fuerte y uniforme que la que se podría ejercer a mano, lo cual hace que la operación de librar las canillas del hilo residual resulte mucho más rápida.

Podrán ser variables las formas y las dimensiones de los órganos que integran el dispositivo, sin que por ello, ni por las variaciones en los materiales que se empleen en su constitución, se altere la esencialidad

11862

- 3 -



del objeto del registro.

N O T A

Por el registro de modelo de utilidad a que se refiere la presente memoria descriptiva se **HELVINHECA**:

5 1.- La propiedad y la explotación exclusiva de un dispositivo para retirar el residuo de hilo de las canillas, que está constituido esencialmente por una mordaza accionable a mano que puede ascender y descender mecánicamente, por estar fijada al extremo de una varilla accionada por un excéntrico, de modo que resulte
10 posible que las mandíbulas de la misma barren la superficie de la canilla, ejerciendo sobre el hilo arrollado en ella un esfuerzo suficiente para arrastrarlo, separándolo de la misma.

15 2.- La propiedad y la explotación exclusiva del objeto del registro, sean cuales fueren las circunstancias que concurran con su esencialidad definida en la anterior reivindicación, cual objeto es:

"Un dispositivo para retirar el residuo de hilo de las canillas".

Consta la presente memoria de tres hojas foliadas, escritas por una sola cara.

Barcelona, 8 de Agosto de 1945.

P. p. de Don José María ARIS,

FIG. 1

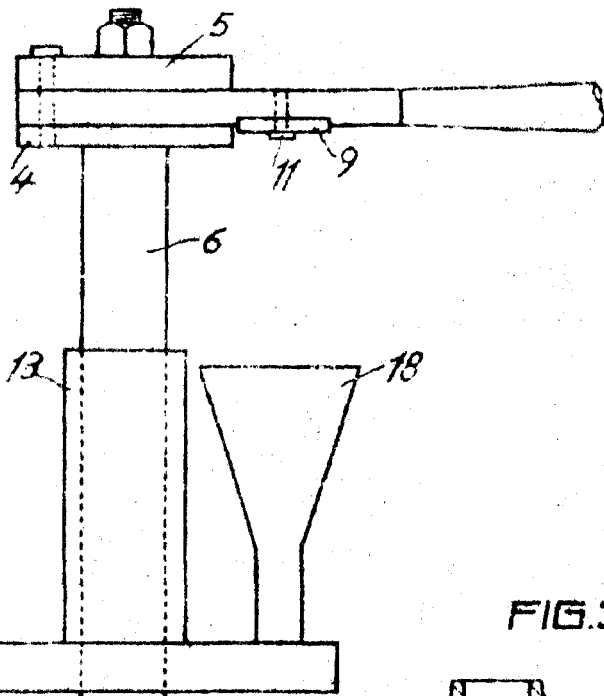


FIG. 2

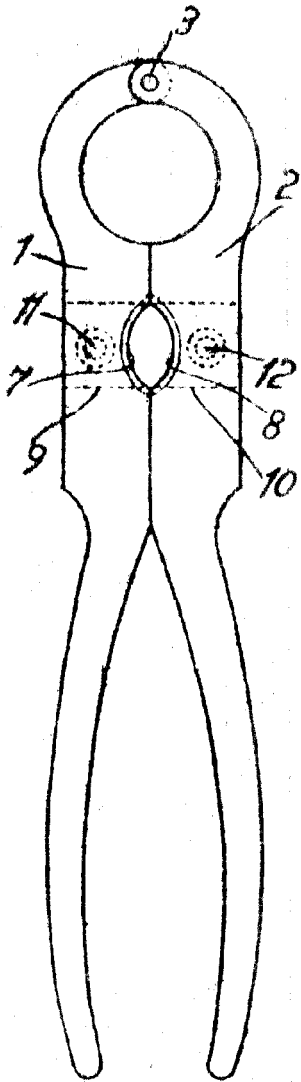
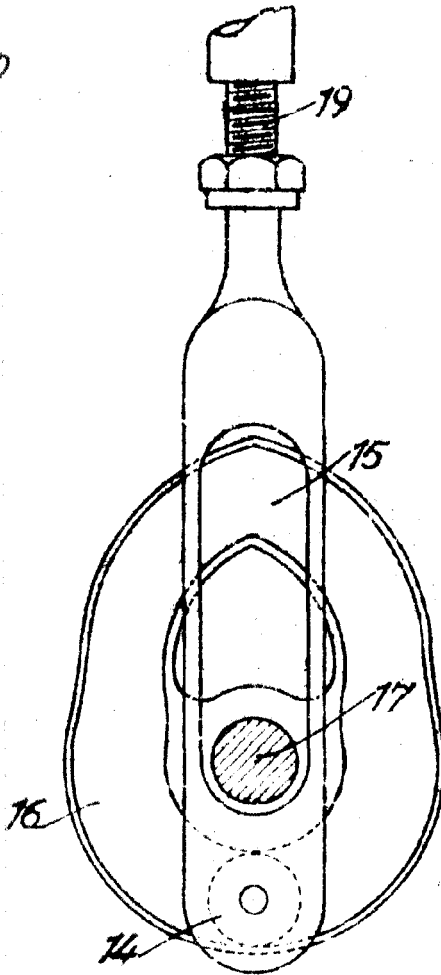
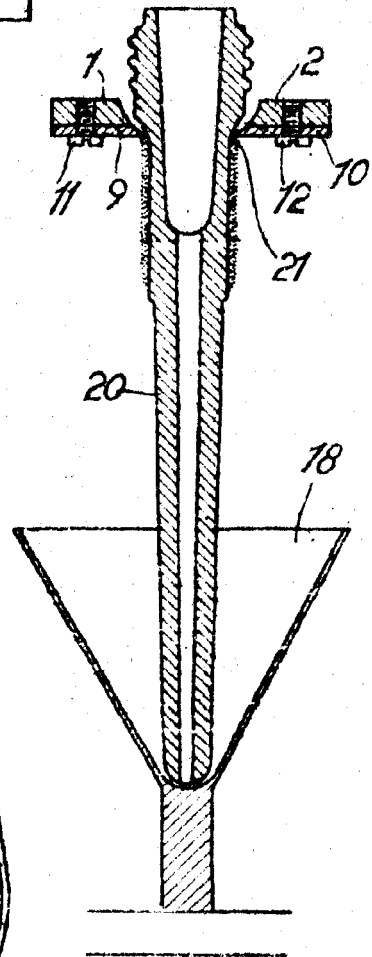


FIG. 3



Patente de invención
de José María Arís
El inventor