

11854

MODELO DE UTILIDAD



Grupo 6º, Clase 60ª.

MEMORIA DESCRIPTIVA

sobre:

"UN JUGUETE CONSTRUCTIVO".

Solicitante: D^a MARIA PLA CASADEVALL, residente en
BARCELONA, Ríes Rosas, 32 bis.

El objeto de la presente solicitud lo constituye un juguete constructivo que permite construir en miniatura toda clase de edificios.

Se caracteriza este juguete, esencialmente, por componerse de una serie de bloques de madera, corcho, resina sintética u otro material apropiado, de forma general prismática, provistos por sus extremos de uno o varios salientes susceptibles de encajar en escotaduras correspondientes de las piezas adyacentes y dotados de un orificio central, perpendicular a la base de apoyo de dichos bloques y destinado al paso de una varilla de madera u otro material, de longitud variable, para asegurar la unión de los bloques necejados.

Según otra característica del invento, los citados bloques encajables y varillas de unión correspondientes pueden ir combinados con elementos de construcción adicionales, tales como



puertas y ventanas, también encajables en las paredes constituídas por dichos bloques, en combinación o no con piezas complementarias formadas por partes o secciones de éstos últimos, así como con plataformas intermedias de cartón u otro material, 20 bloques prismáticos u otros para la formación de tejados, chimeneas, etc.

Para la mejor comprensión del invento se ilustra el mismo en los dibujos adjuntos, en los cuales:

Fig. 1 representa una vista en perspectiva de un bloque 25 prismático provisto de un saliente de encaje por cada uno de sus extremos.

Fig. 2 es una vista en perspectiva de una pieza complementaria constituida por una parte o sección del bloque según Fig. 1.

Fig. 3 muestra una vista en perspectiva de una pieza 30 complementaria de configuración idéntica a uno de los salientes del bloque prismático representado en la Fig. 1.

Figs. 4, 5 y 6 representan en vistas de alzado, costado y planta, respectivamente, un elemento de construcción adicional, constituido por una ventana.

35 Fig. 7 es una vista en perspectiva de un edificio miniatura semi acabado, y

Fig. 8 representa una vista en perspectiva de un edificio miniatura totalmente acabado.

Conforme puede deducirse del dibujo, este juguete comprende, 40 esencialmente, una serie de bloques prismáticos 1, provistos de uno o varios salientes 2 por cada uno de sus extremos, asimétricamente dispuestos y dotados cada uno de ellos de un orificio central 3, perpendicular a la base de apoyo de dichos bloques. Los citados salientes 2 sirven para su encaje en las correspondientes 45 escotaduras de los bloques adyacentes para formar una



pared, estando destinados los orificios 3 de que van provistos al paso de una varilla 4 para asegurar la unión de los bloques encajados. Según una característica particular del invento, dichos salientes 2 sobresalen en una medida igual al grueso del
50 bloque, a fin de permitir el encaje en las escotaduras correspondientes de los bloques adyacentes tanto en un mismo plano, como también para formar paredes en ángulo recto.

Los elementos de construcción adicionales comprenden, en primer lugar, puertas 5 y ventanas 6, las cuales, según puede
55 apreciarse en las Figs. 4 a 6, están constituidas por un cuadro rectangular 7, de igual fonde aproximadamente que el grueso de los bloques encajables 1, sobre el cual están fijados dos marcos 8 y 9 que sobresalen en algunos milímetros del referido cuadro 7 en todos sus lados. Esta construcción particular de las ven-
60 tanas y puertas permite que las mismas puedan también encajarse en los bloques adyacentes que constituyen las paredes, en combinación o nó con piezas complementarias 10 y 11, las que por separado se representan en las Figs. 2 y 3. Completan el juguete, finalmente, una serie de bloques prismáticos de base triangular
65 o cuadrada, según se representa en 12 y 13, respectivamente, o de configuración irregular, según se muestra en 14, para la construcción de tejados, en combinación con plataformas de cartón u otro material no representados en el dibujo, así como de chimeneas, conforme se representa en 15 (Fig. 8).

70 Para la construcción de edificios miniatura con las piezas descritas, se coloca sobre una mesa u otra plataforma una primera hilera de bloques prismáticos 1, encajando sus salientes entre sí de acuerdo con la planta que se desée tenga el edificio y asegurando las uniones mediante varillas verticales 4 de igual
75 longitud que la altura que hayan de tener las paredes. Seguida-



mente se coloca sobre la primera hilera de bloques 1 otra y así sucesivamente, pasando las varillas verticales 4 por los orificios de los correspondientes salientes e intercalando en los sitios deseados puertas y ventanas y en caso necesario, 80 piezas complementarias 10 ó 11 (véase especialmente Fig. 7). Al alcanzar la altura deseada, se colocará sobre las paredes constituidas una plataforma de cartón u otro material de la misma forma que la planta del edificio, y sobre ella se dispondrán los bloques 12, 13 y 14 para constituir el tejado, y finalmente 85 la chimenea 15 (Fig. 8).

Se hace constar que el material, la forma y el tamaño de las distintas piezas que constituyen este juguete pueden ser variables, sin que por ello se altere el principio fundamental del invento.

90

N O T A

El Modelo de Utilidad que se solicita recae sobre las siguientes reivindicaciones:

1ª.- Un juguete constructivo, caracterizado por componerse esencialmente, de una serie de bloques prismáticos (1) de corcho, 95 madera, resina sintética u otro material, provistos por sus extremos de uno o varios salientes (2) asimétricamente dispuestos y dotados cada uno de ellos de un orificio central (3), perpendicular a la base de apoyo de dichos bloques, sirviendo los citados salientes (2) para su encaje en las correspondientes es- 100 cotaduras de los bloques adyacentes para formar una pared y estando destinados los orificios (3) de que van provistos al paso de una varilla (4), de madera u otro material y longitud variable, para asegurar la unión de los bloques encajados.

2ª.- Un juguete constructivo según reivindicación 1ª, ca- 105 racterizado porque los salientes (2) de los bloques prismáticos



(1) sobresalen en una medida igual al grueso del bloque, a fin de permitir el encaje en las escotaduras correspondientes de los bloques adyacentes tanto en un mismo plano, como también para formar paredes en ángulo recto.

110 3ª.- Un juguete constructivo según reivindicaciones anteriores, caracterizado porque los bloques encajables (1) y varillas de unión correspondientes (4) pueden ir combinados con elementos de construcción adicionales, tales como puertas (5) y ventanas (6), también encajables en las paredes constituidas
115 por dichos bloques, en combinación o no con piezas complementarias (10, 11) formadas por partes o secciones de estos últimos, así como con plataformas intermedias de cartón u otro material, bloques prismáticos (12, 13) o de configuración irregular
(14, 15) para la constitución de tejados y chimeneas.

120 4ª.- Un juguete constructivo según reivindicación 3ª, caracterizado porque las puertas (5) y ventanas (6) están constituidas por un cuadro rectangular (7), de igual fondo aproximadamente que el grueso de los bloques encajables (1), sobre el cual están fijados dos marcos (8, 9) que sobresalen de él en
125 algunos milímetros por todos sus lados, permitiendo con ello que las mismas puedan también encajarse en los bloques adyacentes que constituyen las paredes, en combinación o no con piezas complementarias (10, 11).

5ª.- UN JUGUETE CONSTRUCTIVO,

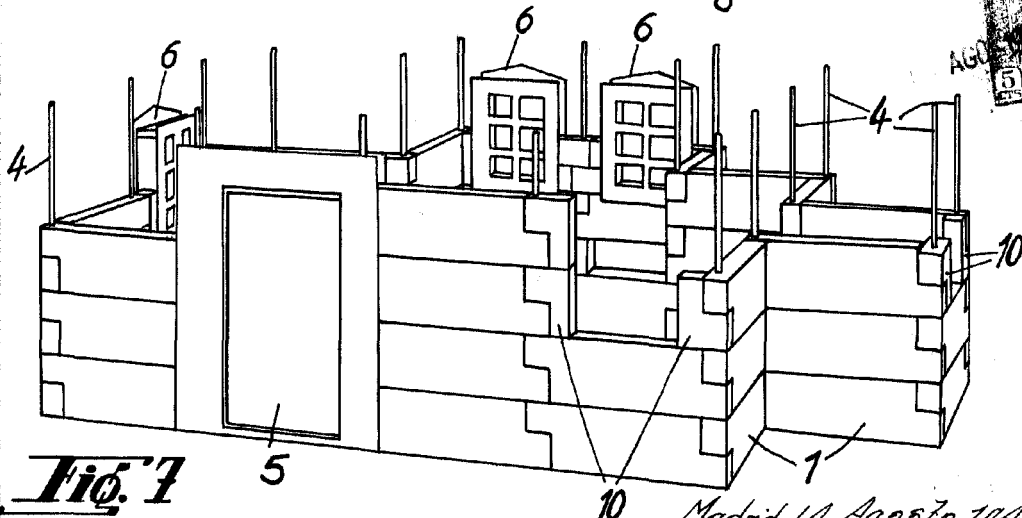
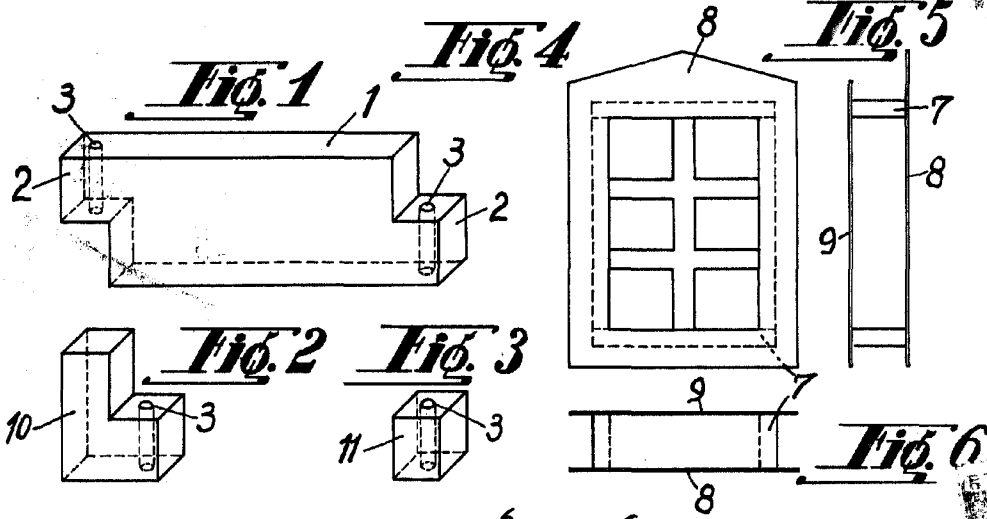
130 tal y como queda descrito y reivindicado en la presente memoria que consta de cinco hojas mecanografiadas por una sola cara y de una lámina de dibujos.

Madrid 14 de agosto de 1945

MARIA PIA CASADEVALL.

Por Poderes del COMITÉ ACEBO

11854



Madrid 14 Agosto 1945.
 Por Poder de J. GOMEZ ACEBO

[Handwritten signature]

