

11849



MODELO  
DE  
UTILIDAD

para "UN DISPOSITIVO PARA PROTEGER DEL SOL A LOS AUTOMOVILISTAS",  
a favor de Don Ovidio Rin Martínez, de nacionalidad española,  
domiciliado en Zaragoza.-

- . -

MEMORIA DESCRIPTIVA

La presente memoria descriptiva se refiere a un modelo de utilidad, cuyo objeto es proteger contra el sol a los automovilistas.

5. Se caracteriza el referido modelo, por su ligereza, facilidad de colocación, movimiento universales y eficaz protección, debida al efecto beneficioso de la luz azulada que deja pasar a su través.

10. El modelo está constituido por una varilla horizontal de sostén, pivoteando verticalmente en un gorrón o gozne lateral del coche; en esta varilla se suspende, mediante aros fuertemente adheridos a dicha varilla, una pantalla de celuloide azulado, o cualquier material sintético transparente similar o cuyas condiciones para el paso de la luz sean las más convenientes para el fin propuesto.

15. La articulación en el gorrón lateral puede ser en

11849



rótula, en cuyo caso la pantalla puede tomar las inclinaciones que se deseen, o bien puede combinarse la rotación vertical en este punto con la mayor o menor inclinación que se dé a la pantalla, forzando el rozamiento de los aros de suspensión en la varilla.

5.

Para facilitar la explicación, se acompaña a la presente memoria una lámina de dibujos, en la cual se ha representado un caso de ejecución que se cita a título de ejemplo.

En el dibujo:

10.

la figura representa, en (I), la vista de perfil de la pantalla, en (II) la vista lateral de la misma, y en (III) la proyección horizontal)-

15.

Consiste el modelo en una varilla-soporte -1-, en la cual, mediante los aros solidarios -2-, está suspendido un parasol, constituido por una pantalla -3- de celuloide azulado, o materia similar, natural o sintética.

20.

El extremo -4- de la varilla está dotado de un apéndice acodado -5-, el cual remata en una bola -6-, alojada en un cojinete abierto -7-, y susceptible de graduar su presión por el tornillo -8-.

El mencionado cojinete está adosado a una placa -9-, con orificios, para atornillarla a uno de los montantes del coche o vehículo.

25.

El modelo, dentro de su esencialidad, puede ser llevado a la práctica en otras variaciones, a las cuales alcanzará igualmente la protección que se recaba. Podrá, pues, ser construido en cualquier forma y tamaño, utilizando para su fabricación los materiales más adecuados: por entrar todo dentro del espíritu de las reivindicaciones.

30.

11849

NOTA



Descrito el objeto y utilidad de la invención, lo que se declara como no divulgado ni practicado en España, comprende las siguientes reivindicaciones:

- 1.<sup>a</sup>.- Un dispositivo para proteger del sol a los automovilistas, caracterizado esencialmente por estar constituido por una varilla, preferiblemente metálica, de la cual pende sostenido por aros, colocados a presión fuerte sobre dicha varilla, una pantalla de celuloide azulado, o cualquier otro material, natural o sintético, de análogo efecto; teniendo la varilla, en un extremo, un apéndice acodado rematado en una bola o eje similar, que encaja en un cojinete abierto, susceptible de ejercer presión sobre dicha bola o eje, mediante adecuados tornillos, siendo aplicado este cojinete al montante del vehículo por medio de una placa o asiento, solidario del propio cojinete, y provista de orificios para tornillo u otro medio de fijación.

2.<sup>a</sup>.- Un dispositivo para proteger del sol a los automovilistas.

- Según se describe y reivindica en la presente memoria descriptiva, que consta de tres hojas, foliadas y escritas a máquina por una sola cara, acompañadas de una lámina de dibujos.

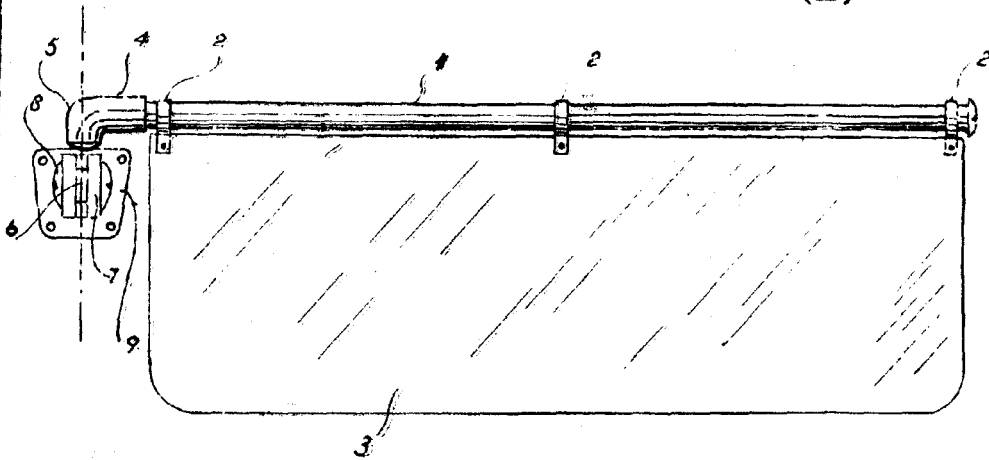
Madrid, 9 de Agosto de 1945.-

OVIDIO RIN MARTINEZ.

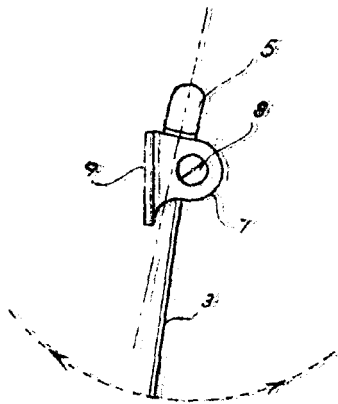
P.a.

11849

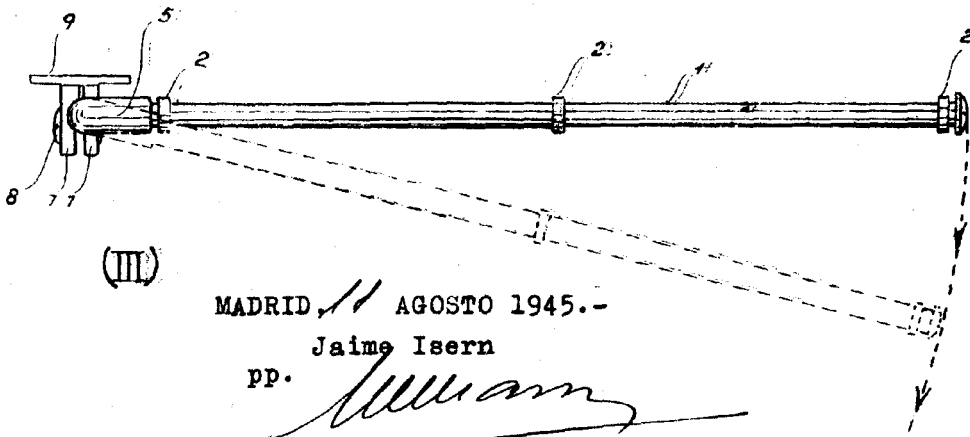
(I)



(H)



(III)



MADRID, 11 AGOSTO 1945.-

Jaime Isern

PP.