

11839

11839

MEMORIA DESCRIPTIVA

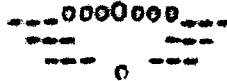
de un

MODELO DE UTILIDAD

por:

"RECIPIENTE REFRIGERADOR"

cuyo registro se solicita a favor de Don Juan Cohrs, domiciliado en Madrid, con residencia en la Av. de Felipe II, núm.- 11, por VEINTE AÑOS, para España y sus Posesiones.



5 El presente Modelo de Utilidad, cuyo registro se solicita, consiste en un recipiente, preferentemente de barro cocido, destinado a conservar en su interior toda clase de alimentos como: mantequilla, leche, carne fresca, chorizos, etc., que, de permanecer en un medio ambiente normal, pudieran ser susceptibles de deterioro.

10 Conocido el fundamento de que al evaporarse agua se produce frío, se forma con barro cocido un recipiente de cualquier tamaño y forma, de modo que las paredes laterales del mismo sean dobles al objeto de que, entre éstas, pueda depositarse la suficiente cantidad de agua. El fondo de esta vasija, construido con el mismo material, formará cuerpo fijo con dichas paredes laterales.

15 La tapa de este dispositivo o caja, tiene idéntico depósito que las paredes laterales, en su parte baja, susceptible de proveerse del agua correspondiente a través de los orificios

necesarios. En la parte superior se establecerá el asa oportuna del mismo material.

En la parte inferior de esta vasija, y a ras del fondo de la misma, se sitúan unos agujeros que tienen la misión de dejar entrar al interior el aire. La tapa mencionada se provee igualmente de orificios similares que, por tener que atravesar los depositos de agua, habrán de tener la forma de tubo cónico. Dos de estos tubos atraviesan el asa de la tapa, por sus extremidades, para con ello lograr mayor altura que redunde en beneficio del tiro del aire del interior. De esta forma se logra producir una fuerte corriente de aire en el interior de la vasija, según se representa por las flechas indicativas de la fig. 1 del adjunto plano, aumentando la evaporación y consiguiendo el frio indispensable para la buena conservación de los alimentos.

La diferencia existente entre este refrigerador y las mantequeras conocidas, consiste en el hecho de que el frio producido en el interior queda conservado cuando se quita la tapa, para agregar o sustraer comestibles, porque el aire frio es mas pesado que el caliente y, quedando aprisionado entre las paredes laterales, no puede escapar al exterior. En las mantequeras conocidas se quita de una vez la tapa en forma de campana, y como quiera que esta llega hasta el fondo, se deja expuesto el contenido de la misma al aire caliente del exterior y cuando se cierra existe necesidad de producir nuevamente todo el aire frio que existía al destaparla.

Con el nuevo dispositivo refrigerador, se logra una temperatura interior permanente, evitando el desperdicio de comestibles que, a causa del calor, están expuestos a deteriorarse.

A título demostrativo y como ejemplo practico de realización, se acompañan los correspondientes dibujos, en los que:

La Fig. 1, muestra un corte, en sección, de una vasija en forma rectangular, y

50 La Fig. 2, un plano correspondiente a la tapa de dicha
vasija.

Como puede apreciarse en la Fig. 1, tanto las paredes laterales, como la parte interior del recipiente correspondiente a la tapa -T-, están formadas de paredes dobles al objeto de que, entre las mismas, puedan establecerse las cavidades, 55
-D-, que alojarán el agua en su interior.

El agua de estos receptáculos podrá renovarse gracias a los orificios -B- y -C-.

Tanto la mencionada tapa -T-, como las paredes laterales de la vasija -V- tienen los suficientes orificios de aireación -A-, que en las paredes laterales se sitúan en la parte inferior, a ras del fondo. 60

Como puede apreciarse, existen dos tubos cónicos, en forma de chimenea, que atraviesan el depósito de la tapa y las extremidades del asa, adquiriendo mayor longitud. 65

En la Fig. 2, pueden verse los orificios refrigeradores -A-, correspondientes a la tapa -T- y los destinados a dar entrada al agua de renovación -B-.

Hácese constar que estos dispositivos refrigeradores podrán construirse en cualquier clase de material adecuado, preferentemente el barro de alfareros, cocido, adoptando cualquier forma geométrica (regular o irregular) y con el número de orificios de aire que se crea conveniente. 70

Los términos en que queda redactada esta Memoria, son ciertos y fiel reflejo del Modelo, y deberá tomarse con carácter amplio y nunca en forma limitativa, resumiendo el contenido de la misma en las siguientes 75

REIVINDICACIONES

PRIMERA.- Recipiente refrigerador caracterizado por el hecho de estar constituido por una especie de caja, de cualquier dimensión y forma, construida en cualquier material apropiado, preferentemente de barro cocido, susceptible de ser abierta so- 80

lamente por la parte superior para extraer o depositar en el interior los alimentos u otras substancias.

85 SEGUNDA.- Recipiente refrigerador, según la reivindicación 1ª, caracterizado por el hecho de que las paredes laterales y la tapa de éste, son dobles a fin de que, entre ellas, pueda depositarse la suficiente cantidad de agua, que será renovable gracias a unos orificios de entrada.

90 TERCERA.- Recipiente refrigerador, según las reivindicaciones anteriores, caracterizado por el hecho de que la parte inferior de las paredes laterales, a ras del fondo, tienen establecidas unos orificios para dar entrada al aire del exterior, adoptándose otros similares en la tapa en la que, dada su configuración, habrán de ser tubulares cónicos, en forma de chimenea.

95 CUARTA.- Recipiente refrigerador, según las reivindicaciones anteriores, caracterizado por el hecho de que existen dos tubos en las partes laterales del asa y formando cuerpo con la misma, a fin de aprovechar la mayor altura de ésta con objeto de que el tiro de la corriente de aire que circule por el interior sea mas fuerte.

100 QUINTA.- Se reivindica por último, por: "RECIPIENTE REFRIGERADOR".-

105 Todo según se desprende y describe en la presente Memoria que consta de cuatro hojas mecanografiadas por una sola cara, foliadas y dibujos que se adjuntan.

Madrid, 10 de Agosto de 1945.
P. A.

11839

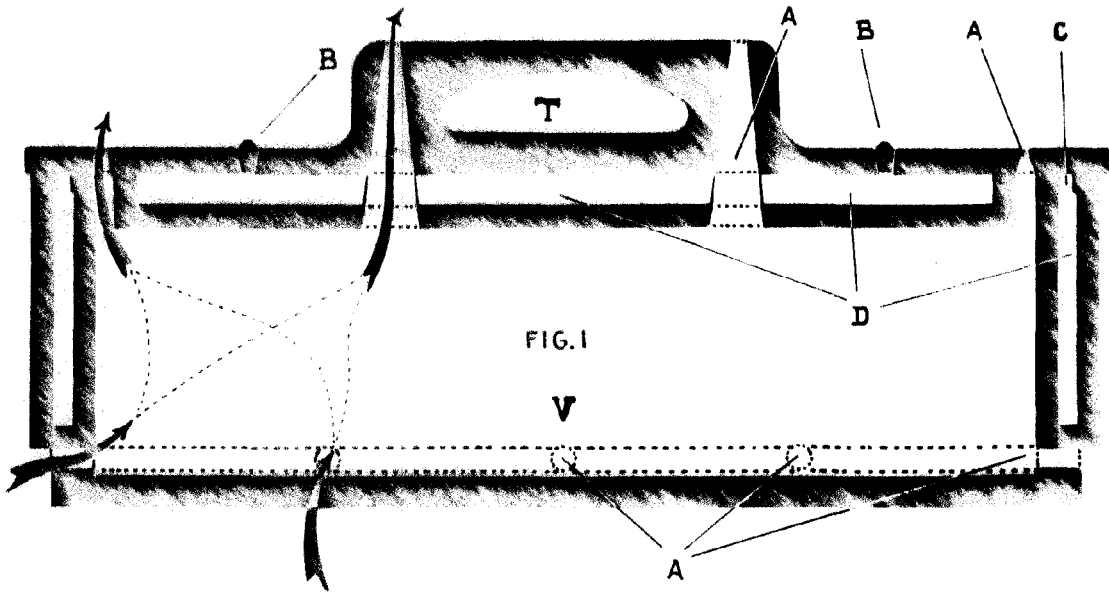


FIG. 1

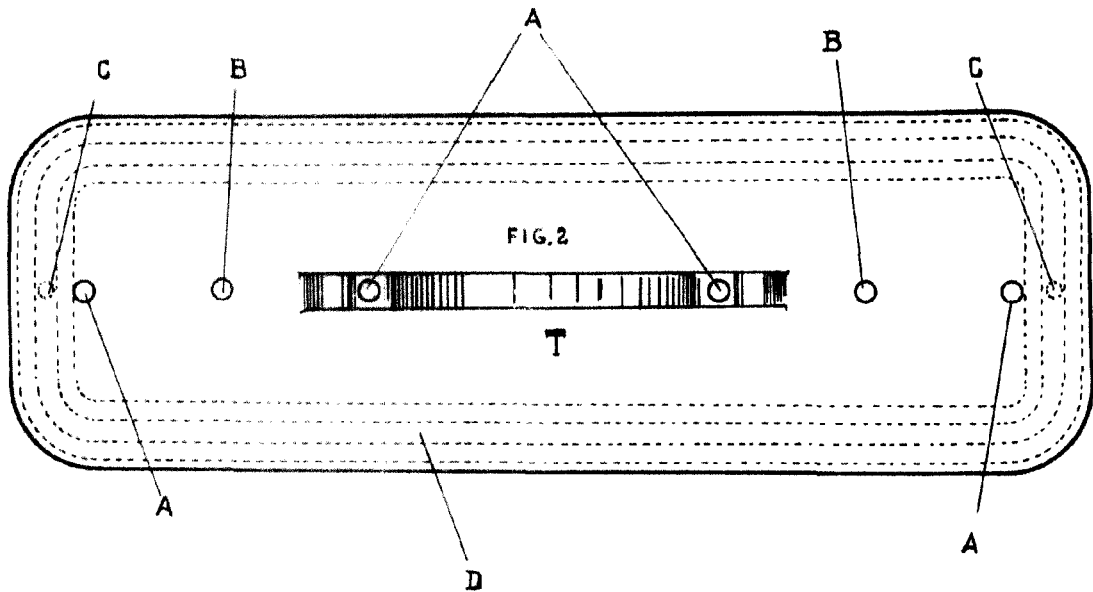


FIG. 2

ESCALA VARIABLE

Madrid 10 de agosto 1945
Aut. Pen. J.
