

11834

REGISTRO
DE
MODELO DE UTILIDAD
por VEINTE años

Para "Funda protectora contra la rotura de gafas, lentes y similares".

A favor de: Don Francisco López Otero, de nacionalidad española, domiciliado en La Coruña, Avenida de Chile, número 15.

=====

MEMORIA

La funda protectora contra la rotura de gafas, lentes y similares que se ampara con el presente Modelo de Utilidad, viene a aventajar considerablemente a cuanto pudo idearse de anterioridad, con análogos fines, ya en lo relativo a la forma, modo y condiciones técnicas de su disposición, en sí, bien en
5 lo concerniente a las seguridades de la misma, al cumplir su función específica, que, en este caso, son absolutas y definitivas.

La expresada funda, por la contextura y disposición de sus
10 elementos de integración, excluye, de modo auténtico y defini-

tivo, toda clase de riesgos, sin excepción, y, además, reúne la ventaja de una total comodidad, por la característica singularísima que le presta, sin duda alguna, la novedad que lleva aparejada.

15 Seguidamente se describen la composición, disposición y empleo de la tan citada funda protectora, aplicable a toda clase de gafas, aun cuando varien en tamaño y forma.

Se integra por armadura metálica compuesta por dos cuerpos, uno delantero y otro posterior, de idéntico trazado, que, al
20 unirse por medio de tres charnelas, también de metal y ovaladas, dejan espacio suficiente para que, entre un cuerpo y otro, pueda contener las gafas o lentes para cuya finalidad está ideado. En el cuerpo anterior o cara de la expresada funda, se ha
25 dispuesto, en su parte superior, el aditamento de un sujetador, igualmente de metal, que sirve para su adhesión al bolsillo donde comunmente se llevan las gafas cuyas roturas se vienen a eliminar por esta invención. En el espacio que media entre uno
y otro de los cuerpos descriptos, puede muy bien, si así se desea, ser incluida la funda de cuero conocida hasta ahora, y,
30 que solo sirve para la conservación, mas o menos recogida, de las gafas, si bien no puede ser empleada en protección contra sus roturas, de corriente acaecimiento por golpes o caídas.

Las dimensiones y forma de la totalidad de la funda puede ser variada y variable, de acuerdo con las necesidades precisas, según sus aplicaciones y seguridades.
35

A continuación se detalla la manera de integrarse esta tan aludida funda protectora contra la rotura de gafas, lentes y similares, con referencia al dibujo que se acompaña.

La Figura 1ª representa una vista de la parte anterior, en
40 alzado, siendo A las charnelas o puntos de unión del cuerpo

anterior con el posterior. En la misma figura 1ª, B, es el sujetador que se utiliza para su adhesión al bolsillo, en evitación de una posible pérdida. C, son los adornos de que consta la funda, para darle mayor consistencia y que pueden ser variados a comodidad durante su fabricación. Por último, D, - línea punteada - representa la forma en que se aplica la funda de cuero conocida, Y, dentro de la cual, pueden contenerse las gafas cuya protección interesa, Y, que puede ir sujeta a la que se ampara por medio de este Modelo de Utilidad mediante el botón-enganche que se expresa por E en la figura 2ª del adjunto dibujo. Las Figuras 2ª y 3ª son una vista posterior y de costado, en alzado, para mejor comprensión de la presente idea inventiva, correspondiendo las letras que se expresan a los mismos puntos citados al describir la Figura 1ª.

Descritas suficientemente las finalidades del presente Modelo de Utilidad, sólo resta hacer constar, que, tanto la clase de material, como su tamaño y forma, pueden ser variables, pudiendo, asimismo, utilizarse, bien conteniendo la funda de cuero conocida, o, por el contrario, completamente sola, con las gafas o lentes cuyas roturas viene a preservar.

N O T A

Por el registro del Modelo de Utilidad a que se contrae la presente Memoria, se REIVINDICA:

1ª.- Funda protectora contra la rotura de gafas, lentes y similares, caracterizada por estar formada de dos cuerpos, uno anterior y otro posterior, de la misma contextura, que se unen por medio de tres charnelas, - dos laterales y una inferior - dejando cavidad suficiente, entre los citados cuerpos, para contener las gafas o lentes de cuya protección se trata.

80 2^a.- Funda protectora contra la rotura de gafas, lentes y similares, según lo reivindicado en el punto anterior, caracterizada porque en la parte superior central del cuerpo delantero contiene sujetador para su enganche al bolsillo, con lo que se evita la caída de las mismas, aun cuando se ejecuten los mas violentos ejercicios.

85 3^a.- Funda protectora contra la rotura de gafas, lentes y similares, según lo reivindicado en los puntos anteriores, caracterizada porque, la misma, puede usarse conteniendo la funda de cuero hasta ahora conocida, o, por el contrario, sin ella.

4^a.- "Funda protectora contra la rotura de gafas, lentes y similares".

90 Tal y conforme se ha descrito en la Memoria que antecede, y, a los fines que se han especificado bien concretamente.

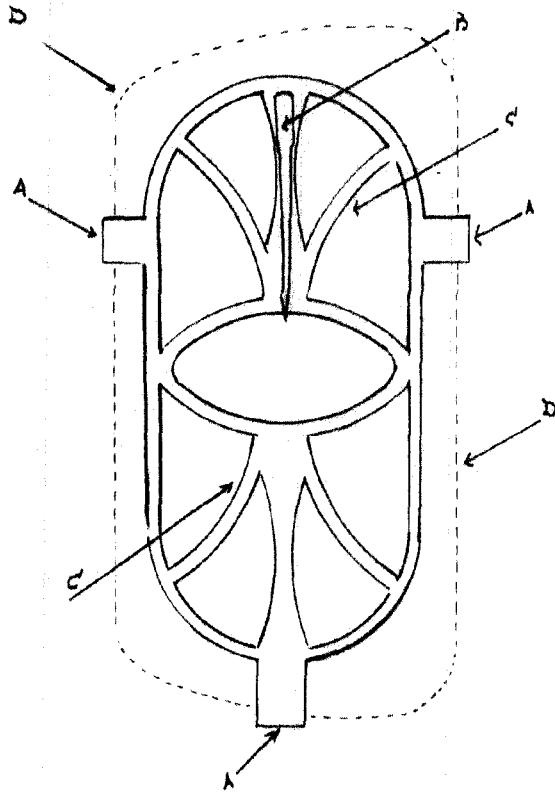
Madrid, 8 AGO. 1945

FRANCISCO LOPEZ OTERO
D.º

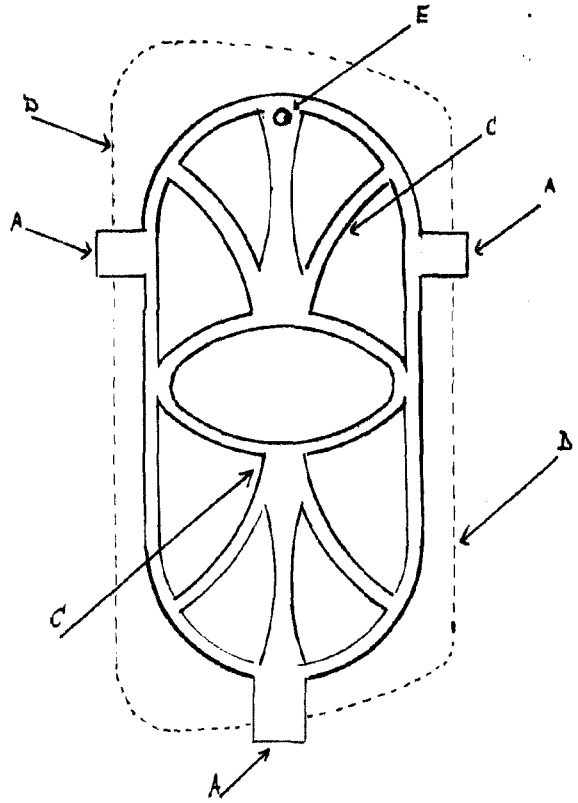
por poder:



Fig^o 1^a

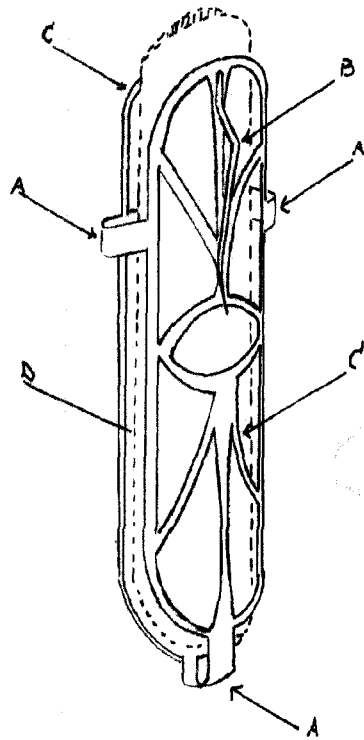


Fig^o 2^a



Fig^o 3^a

11834



Handwritten signature and some faint markings, including the number '345'.

Escala variable