

11828

11828



MEMORIA DESCRIPTIVA

que se acompaña

a la solicitud de

un MODELO DE UTILIDAD, por VEINTE AÑOS en España,

a favor de

D. RICARDO MARTÍNEZ PEROPADRE, residente en ZARAGOZA, calle  
de San Miguel, 25m

por

"NUEVO TACÓN CON TAPA RECAMBIABLE PARA ZAPATO S".

Inventor: D. Ricardo Martínez Peropadre, de nacionalidad española.

-----



5 La invención a que se refiere la presente Memoria, constituye una novedad industrial, con características y ventajas que la hacen merecedora del privilegio de explotación exclusiva que por ella se solicita, de acuerdo con las prescripciones del Estatuto vigente de la Propiedad Industrial de 26 de Julio de 1.929, texto refundido, publicado en 30 de Abril de 1.930.

10 El objeto de esta invención es proveer al calzado, tanto de señora como de caballero o niño, de un tacón, prácticamente, con duración indefinida, facilitar la duración de los zapatos haciéndolos más económicos, y posibilitar que el mismo usuario pueda sustituirse las tapas desgastadas con gran sencillez. Cuando el uso deteriore el zapato, el tacón puede desmontarse y destinarse a un nuevo par, ya que su duración normal es ilimitada.

15 En el adjunto dibujo se representa una vista en perspectiva de las dos piezas principales que constituyen el tacón, separadas para poder ver bien su estructura.

20 Se compone esencialmente de una pieza de armadura A) en un material resistente, la cual se une al zapato por medio de tornillos o clavos por los orificios B).

25 Esta pieza de armadura A) tiene un alojamiento con los rebordes a cola de milano C) por los cuales puede correr la cola de milano macho D) de la pieza recambiable E) que es la destinada a sufrir el desgaste ocasionado por el uso y que, por lo tanto, está construida con cuero, caucho duro, según costumbre en las tapas de los tacones.

30 Al hacer correr la pieza E) por su cola de milano, en el interior de la pieza A) por la cola de milano hembra E), un muelle F) de que está provista la pieza E, está comprimido, hasta el momento en que se llega a la entalla G) de la pieza A) que le permite distenderse, con lo cual este muelle forma cierre impidiendo que la pieza C) pueda salirse desliziándose por la cola de milano, con lo cual esta pieza queda sujeta fuertemente en todas las direcciones sobre la pieza de armadura A) que al estar sujeta al zapato, como se ha indicado anteriormente, deja éste con el tacón completo y en disposición de ser empleado.

35 40 Un orificio H) permite la introducción de un punzón o varilla para comprimir el muelle y permitir reemplazar la tapa C) cuando está desgastada, sacándola a lo largo de la cola de milano en sentido inverso que para la introducción.

45 De las explicaciones anteriores fácilmente se desprende de la forma de montaje del tacón, pues basta, cuando se desea recambiar la pieza E) desgastada por el uso, introducir una varilla por el orificio H), hacer presión hacia el muelle F) hasta lograr comprimirlo, y, manteniendo esta presión, deslizar la pieza E) a lo largo de las colas de milano, hasta sacarla fuera de la pieza A).

50 Para montar una nueva pieza E) basta sencillamente con hacerla correr por las guías de la cola de milano hasta que el muelle comprimido se dispare en el alojamiento G).

55 Para separar del zapato viejo la pieza de armadura A), basta sacar la pieza E) y desclavar o desatornillar los clavos o tornillos alojados en los orificios B), estando dispues-



ta la pieza A) para ser montada en un nuevo zapato.

Las ventajas que se desprenden del empleo de este tacón se comprenden fácilmente de las explicaciones anteriores. Las más importantes son las siguientes:

60 1º.-Facilita la fabricación del zapato al disponer de piezas A) y E) de serie, evitando a los zapateros la construcción de los tacones. Igualmente porque la fijación de la pieza A) al zapato, es mucho más sencilla que las sucesivas capas de que se compone de ordinario un tacón.

65 2º.-Evita la aparición de los clavos de sujeción por el interior del talón, con la consiguiente molestia para los talones y deterioro de las medias o calcetines.

70 3º.-Al disponer en el comercio de tapas E) construídas en serie, bastará adquirir las correspondientes al número de calzado para que el propio usuario recambie sus tacones desgastados.

4º.-Al no destruirse por el uso la pieza A) de armadura, el calzado se abarata por recuperación de dichas piezas para nuevos zapatos.

75 Hecha la descripción precedente, es preciso añadir que los detalles de realización de la idea expuesta, pueden variar, sin que por ello cambie la esencia de la invención, que es la que se desprende de los párrafos que anteceden, y se reivindica en la siguiente

80

N O T A

-----

En resumen, el MODELO DE UTILIDAD que se solicita, recaerá sobre las siguientes reivindicaciones:

85 1º.-Nuevo tacón con tapa recambiable para zapatos, caracterizado por componerse de dos piezas principales, una de armadura que se fija al zapato, y otra recambiable que es la que sufre el desgaste.

90 2º.-Nuevo tacón, según la reivindicación 1ª, caracterizado porque la tapa recambiable se desliza por unas guías dispuestas en la pieza de armadura, para ser colocada en su posición, o ser desprendida del tacón, para su recambio.

95 3º.-Nuevo tacón, según las reivindicaciones anteriores, caracterizado porque dispone de un resorte que impide que la tapa recambiable pueda salirse por sí sola, una vez colocada en su posición de empleo, cuyo resorte se puede comprimir para permitir la extracción y recambio de la tapa por medio de un punzón que se introduce por un orificio dispuesto adecuadamente.

100 4º.-Nuevo tacón, según las reivindicaciones precedentes, caracterizado porque la pieza fija de la armadura, puede desprenderse con facilidad del zapato deteriorado, para colocarla en un nuevo zapato.

105 5º.-Se reivindica, por último, como objeto sobre el que ha de recaer el MODELO DE UTILIDAD que se solicita, "NUEVO TAZÓN CON TAPA RECAMIABLE PARA ZAPATOS.

Todo conforme queda descrito en la presente Memoria,

11828

- 4 -

que consta de cuatro páginas escritas a máquina por una sola cara, y dibujos que se acompañan.

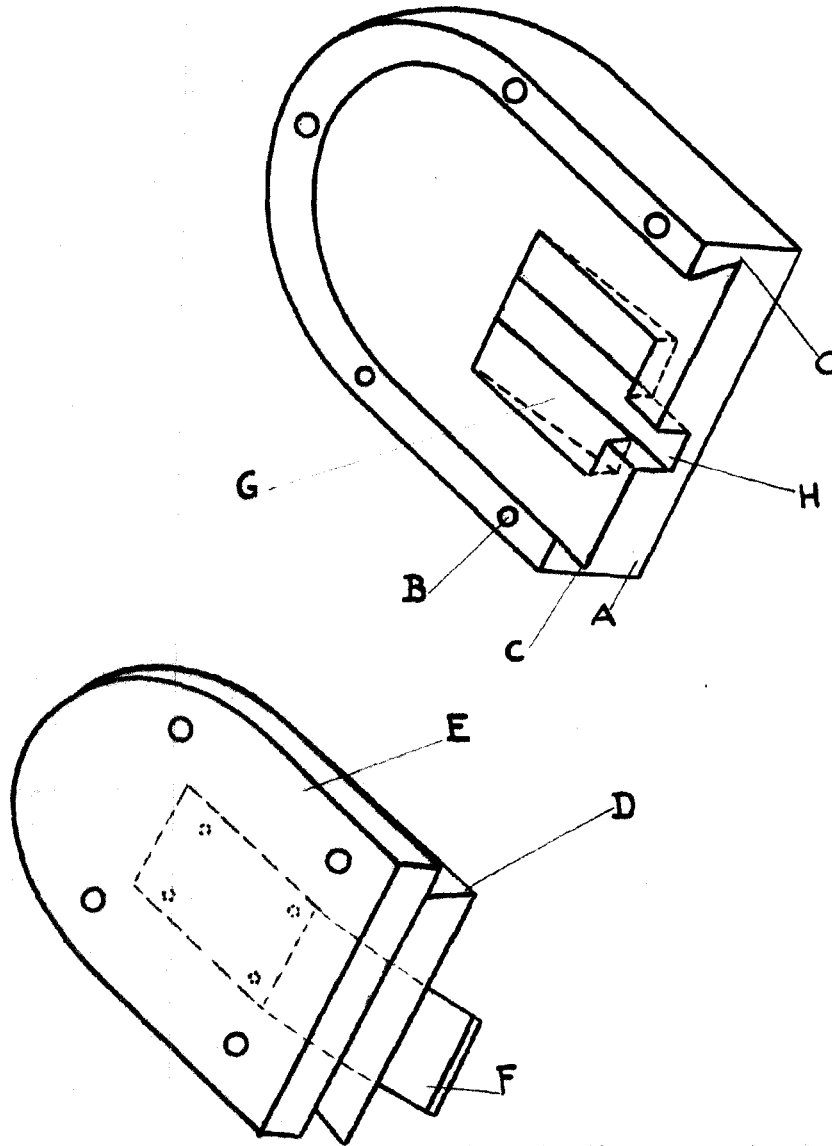
Madrid, 7 de agosto de 1.945

ALFONSO UNGRÍA

*Alfongría*



11828



Madrid, 7 de agosto de 1.945

Escala variable

ALFONSO UNGRIA