

11823



945

MEMORIA DESCRIPTIVA

correspondiente a un modelo de utilidad, por 20 años, a favor de D. Miguel Garriga Esglesas, residente en Barcelona, por "NUEVO COLGADOR DE PANTALONES".

El objeto que constituye el presente modelo se refiere en esencia a un nuevo colgador para pantalones, cuyas características son de absoluta novedad del solicitante.

5

Hasta la fecha, todos cuantos aparatos de esta índole han sido lanzados al mercado, adolecían del defecto fundamental de ser sus mecanismos excesivamente complicados, lo que independientemente de su mayor o menor eficacia, era origen de elevado coste, ya que su fabricación requería procesos lentos y empleo de excesivo material.

10

El objeto pues que se persigue y consigue en su

11823



1945

- 2 -

15

totalidad el inventor con su modelo, es el de cubrir aquellas cualidades requeridas en esta clase de aparatos, simplificando su funcionamiento y por tanto reduciendo su coste, ventajas ambas que lo colocan en un primer plano.

20

Para la mejor comprensión del modelo se acompaña una hoja de planos que muestra a título de ejemplo e ilustración no limitativo, un caso de realización práctica del mismo, de acuerdo con el siguiente detalle:

La fig. 1ª es una vista de frente del colgador en actitud o posición de funcionamiento;

La fig. 2ª representa la misma figura anterior en vista de perfil;

25

La fig. 3ª corresponde a una vista en planta de los dos brazos de madera que sujetan la ropa;

La fig. 4ª es una variante de la anterior; y por último

30

La fig. 5ª, corresponde a una vista del colgador en posición abierta o de reposo.

35

Según este detalle gráfico, el modelo está esencialmente constituido por dos brazos de madera A de cualquier forma apropiada y que coincidan exactamente en sus superficies de contacto, los cuales en su parte media presentan una abertura B - B' de dimensiones variables, con el fin de evitar que las costuras que llevan las vueltas de los pantalones impidan una perfecta unión de los dos brazos. De la parte central superior de los brazos A arrancan sendos brazos metálicos C - C' que se unen formando puente a base de superponerse en su punto de unión, para formar los brazos horizontales paralelos D que en su centro se abren a forma de caja H - E - I, haciendo girato-

40



rios los brazos metálicos.

45

50

Unido al brazo metálico E va dispuesto en forma
movible o giratorio al gancho G por medio de sus dos ra-
mas F - F', de forma que hallándose este último en posi-
ción de reposo (fig. 5ª) el mecanismo y como consecuen-
cia los sujetadores de madera están sueltos y sin presión
alguna y por el contrario, elevándose el gancho a su po-
sición correcta de colgador (fig. 1ª y Fig. 2ª), por
efecto de la presión que sobre el brazo metálico I ejer-
ce inmoviliza todo el mecanismo y mantiene en tensión
constante este último presionándose los brazos de madera
mutuamente.

55

60

Dentro de las características descritas pueden
introducirse determinadas variantes de detalla construc-
tivo, sin que por ello se altere la esencia que se rei-
vindica, así como la adaptación de una tela o forro en
la parte coincidente de las maderas, para impedir el ro-
ce o deterioro del pantalón al contacto directo con la
madera. Igualmente los brazos sujetadores de madera pue-
den presentar las más variadas formas, debiendo conside-
rarse por tanto los términos de la presente memoria en un
sentido amplio y nunca limitativo.

11823

- 4 -



N O T A

65

Se reivindica como invención propia del solicitante por 20 años, en España:

70

1º.- Nuevo colgador de pantalones, caracterizado por estar constituido por dos brazos de madera A de cualquier forma apropiada que coinciden exactamente en la totalidad de sus superficies de contacto, los cuales en su parte media presentan un rebaje, de forma que al unirse uno y otro, dejan una abertura o hueco B - B' de dimensiones variables, para que las costuras que llevan las vueltas de los pantalones no impidan la perfecta unión de ambos brazos.

75

2º.- Nuevo colgador, según la 1ª reivindicación caracterizado por un mecanismo de presión constituido por dos ramas metálicas Q - Q' que arrancando de la parte central de los brazos A se superponen en sus puntos de unión giratoriamente formando un puente con las ramas horizontales D, que en su centro se abren y al interrumpirse el sentido horizontal de las mismas en un ángulo recto forman una especie de caja H - E - I.

80

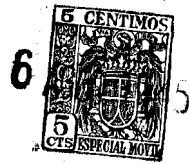
85

3º.- Nuevo colgador según las anteriores reivindicaciones, caracterizado porque unido a la rama metálica E van dispuestos movibles y giratorios sobre ellas los brazos F - F' del gancho Q, de forma que hallándose este último en posición de reposo (fig. 5ª) los sujetadores A están sueltos, mientras que elevándolo a su posición correcta de colgador (figuras 1ª y 2ª) el mecanismo se mantiene en tensión y consecuentemente los brazos sujetadores de madera se mantienen firmemente unidos por

90

11823

- 5 -



95

efecto todo ello de la presión que sobre la rama metálica I ejercen los brazos del gancho.

4º.- "NUEVO COLGADOR DE PANTALONES".

Consta esta memoria descriptiva de cinco hojas foliadas y escritas a máquina por una sola de sus caras.

Madrid, 6 de agosto de 1945.

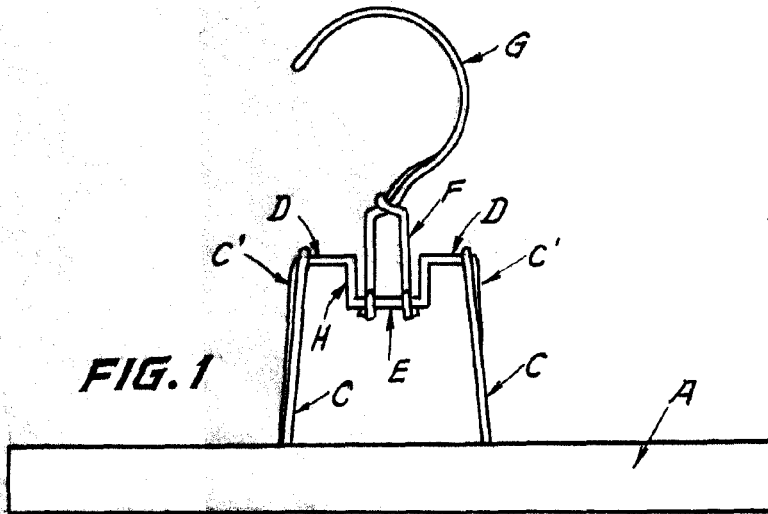


FIG. 1

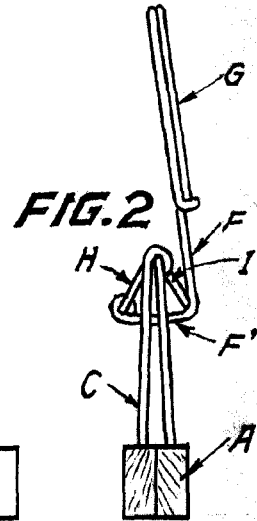


FIG. 2

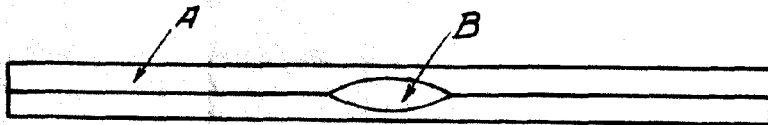


FIG. 3

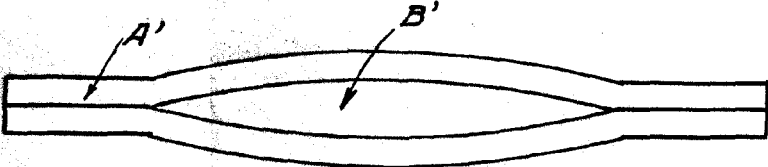


FIG. 4

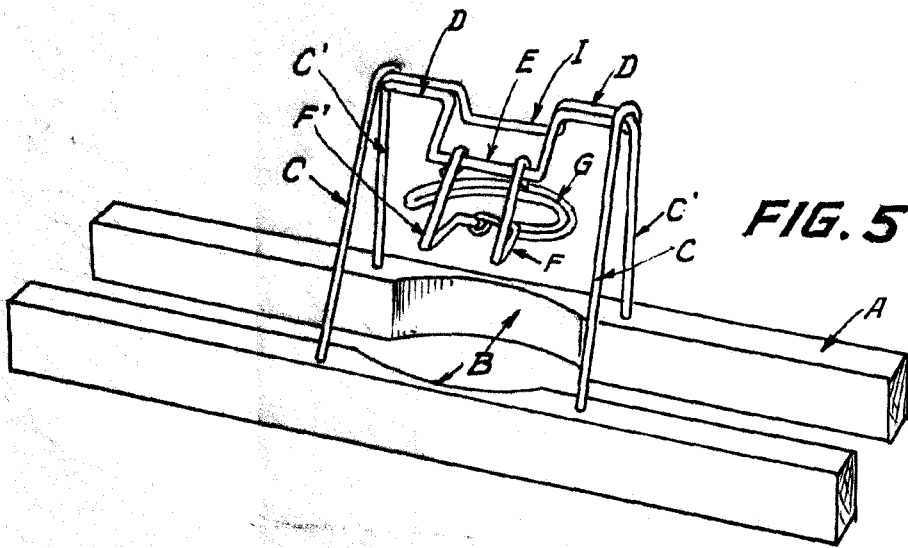


FIG. 5

Madrid 4 agosto 1945

[Handwritten signature]

ESCALA VARIABLE

