

11790

MEMORIA DESCRIPTIVA

sobre:

"CORBATA PERFECCIONADA."

Solicitante : D. JOSE OCHOA MORENO, residente en :
M a d r i d, calle de Jorge Juan,106.

La presente solicitud se refiere a una corbata perfeccionada que permite conservar el nudo hecho por el propio usuario a su gusto y medida, sin necesidad de deshacerle cada vez que se la quite. Esta conservacion ilimitada del nudo ofrece la doble ventaja de ahorrar tiempo e impedir la formacion de arrugas inevitables si el nudo se hace y deshace a diario.

Para conseguir esta finalidad se ha dispuesto un broche en la parte media de la corbata, o sea la que llega a encontrarse en la parte posterior del cuello del usuario.

Esta disposicion permite quitarse la corbata, des-

abrochándola sencillamente, sin deshacer el nudo, - como
mas arriba se ha explicado, para volver a ponérsela me-
diante el simple enganche del mencionado broche, conservando
15 siempre el nudo en la forma particular que se le ha dado.

El dibujo adjunto ilustra a titulo de ejemplo,
el objeto de la presente invencion, mostrando la Fig. 1,
las dos mitades 1 y 2 de la corbata propiamente dicha, en
forma extendida, con su enganche macho 3 y su hembrilla
20 correspondiente 4 .

La Fig. 2 representa la misma pieza en estado ya
medio plegado, mientras la Fig. 3, muestra la corbata con
el nudo hecho, y los dos extremos del broche 3 y 4 a punto
de engancharse mutuamente.

25 El dispositivo 3-4, en lugar de construirse en forma
de broche, se entiende que igualmente puede tener otra for-
ma cualquiera que cumpla los mismos requisitos, por ejemplo
la de un boton a presion, un corchete, etc.. sin que por
ésta variación de detalle se altere la esencia del inven-
30 to. Tambien se entiende que el broche o elemento equiva-
lente, puede situarse en cualquier otro punto de unión
de las piezas que integran la corbata.

N O T A.

El Modelo de Utilidad por veinte años que se
35 solicita en España, deberá recaer sobre:

"CORBATA PERFECCIONADA", de acuerdo con las
siguientes,

R E I V I N D I C A C I O N E S.

1ª.- Corbata perfeccionada que se caracteriza

40 por estar fabricada en dos mitades acoplables mediante un dispositivo que uniendo ambas piezas establece una corbata manejable y anudable como una de las corrientes.

2ª.-Corbata perfeccionada segun la reivindicación precedente, caracterizada por el hecho de que, el
45 dispositivo de unión está constituido por un broche cuyo enganche o macho está montado en el extremo de una de las piezas teniendo su hembrilla montada en el extremo de la pieza opuesta.

3ª.-Corbata perfeccionada segun reivindicaciones anteriores, cuyos elementos de enganche pueden estar
50 unidos a las semi-corbata con piezas intermedias de material elástico.

4ª.- " CORBATA PERFECCIONADA "; segun queda
55 substancialmente descrito en la presente memoria, y a título de ejemplo no limitativo, representado en los dibujos que se acompañan.

Se hace constar que el presente modelo de utilidad le corresponde la prioridad de la patente de invención
60 númº. 170.243, de 19 de Junio último, de la que procede, por cambio de modalidad.

Esta memoria consta de tres hojas escritas a máquina por una sola cara.

Madrid, 19 de Junio de 1945.

P.P.

JOSE OCHOA MORENO.

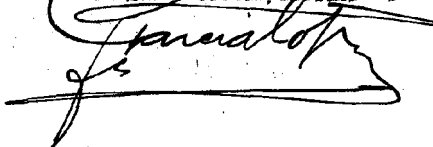
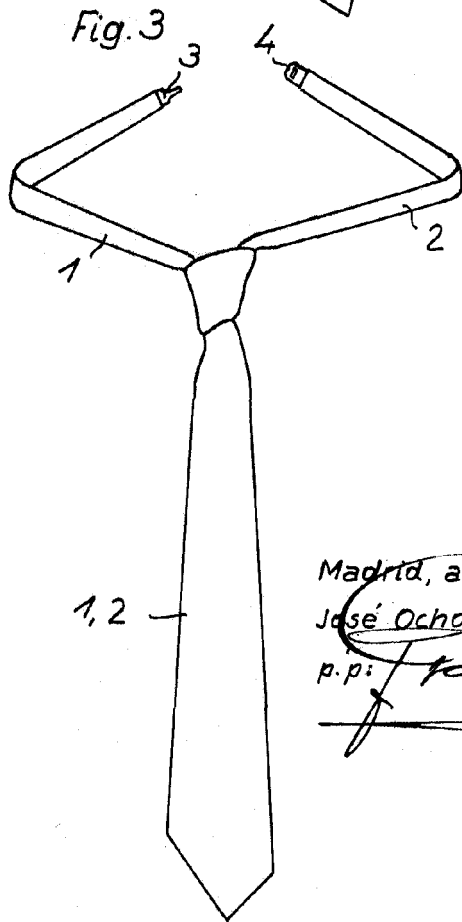
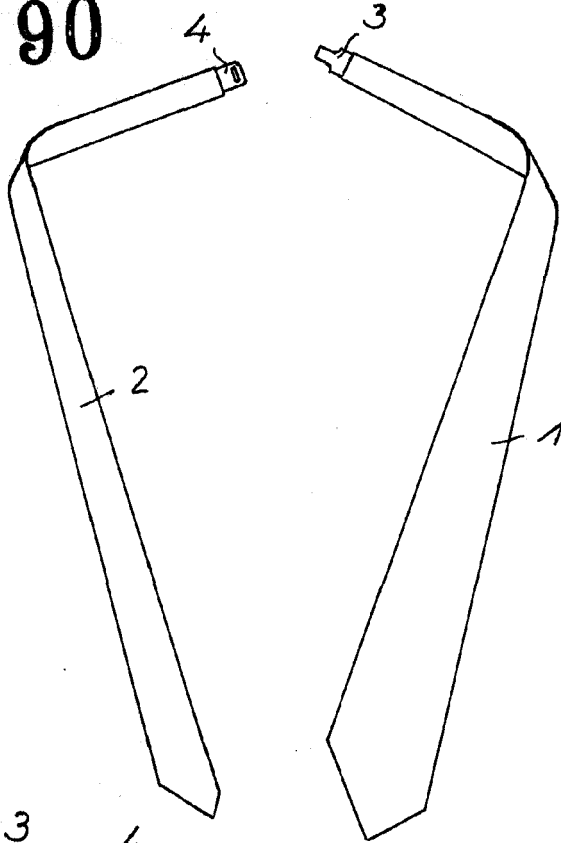
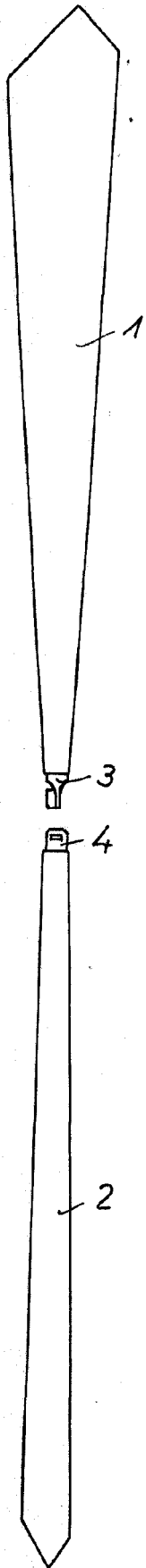


Fig. 1

Fig. 2

11790



Madrid, a 19 de Junio de 1945

José Ochoa Moreno

p.p. *[Handwritten signature]*

Escala variable