

11757



11757

MEMORIA DESCRIPTIVA
DE

UN MODELO DE UTILIDAD POR VEINTE AÑOS EN ESPAÑA,
A FAVOR DE DON JOSÉ M^a PASTOR MORENO, RESIDENTE
EN PUERTO DE SANTA MARIA (CÁDIZ),

por:

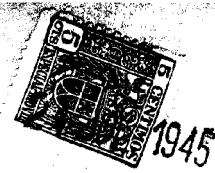
"Sistema de persiana plegable con mecanismo de cierre y graduación de entrada de luz".

-----oOo-----

El presente Modelo de Utilidad se refiere a un sistema de persiana plegable, de una sencillez extraordinaria y que permite graduar la entrada de luz al interior de la habitación, de acuerdo con el
5 - gusto del usuario, presentando, al propio tiempo, una construcción sin complicados mecanismos.

Para mejor comprensión del objeto a proteger, en los dibujos adjuntos se presentan, a título de ejemplo, una forma de realización práctica de la persiana plegable.
10 - siana plegable.

11757



-2-

La figura 1a es una vista general de la persiana, y en un detalle de la misma.

La figura 2a representa el mecanismo de graduación de luz, y

5 - La figura 3a, es una vista en detalle del mecanismo de subida y bajada de la persiana.

La persiana está constituida por una serie de barras o listones (1), de cualquier material adecuado, por ejemplo, madera, con dos orificios laterales
10 - (2), por los que discurren cuerdas de unión (3), o de otro material, que permite realizar el movimiento de bajada o subida de la persiana, plegándose ésta mediante el doble juego de cintas (4), situado conforme se aprecia en el dibujo.

15 - En la parte superior de la persiana se ha establecido un carril por el que, mediante el juego de polea (5), las cuerdas de unión (3), realizan su trabajo sin ninguna dificultad.

Al otro lado de la polea (5), se ha establecido
20 - un mecanismo de graduación (6), por medio de un eje (7), que actúa sobre la pieza (8), de la propia persiana, cuyo movimiento en los dos sentidos, permite graduar en más o en menos todas las barras o listones (1), de la persiana, actuando dicho mecanismo

25 - por medio de una roldana (9), impulsada por un cordón (10), de cualquier clase de material, que efectúa por medio del engranaje (11), movimientos de graduación a un lado u otro, es decir, a derecha o izquierda, produciendo en todas las barras o listones

30 - la correspondiente atracción, en cuya operación ac-

11757

-3-



túa predominantemente el juego de cintas (4).

Este nuevo sistema de persiana plegable se caracteriza en que su forma será variable, pudiéndose construir y aplicar a cualquier hueco, a cuyo

5 - cierre se destine, sea de cualquier perfil que fuere, pudiendo variarse su estructura sin que ello altere el principio fundamental del registro que se protege, y pudiendo utilizarse cualesquiera clase de materiales sin dificultad.

10 -

NOTA

En resúmen; el Modelo de Utilidad recaerá sobre las siguientes reivindicaciones:

1.- Sistema de persiana plegable con mecanismo de cierre y graduación de entrada de luz, caracterizado esencialmente por establecerse en las barras

15 - o listones, orificios laterales por los que discurren elementos de unión que permiten realizar el movimiento de bajada o subida de la persiana, plegándose ésta mediante el doble juego de cintas, y estableciéndose

20 - anillas laterales en los lados de las barras o listones para su eventual sujeción si así se desea.

2.- Sistema de persiana, según la reivindicación anterior, caracterizado por establecerse en la parte superior de la persiana un carril por el

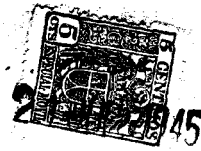
25 - que, mediante el juego de poleas, las cuerdas de unión realizan su trabajo sin dificultad.

3.- Sistema de persiana, según las reivindicaciones anteriores, caracterizado por el mecanismo de graduación de entrada de luz establecido por medio de un eje que actúa sobre la pieza de vaivén

30 -

11757

-4-



de la propia persiana, en más o menos, en todas las barras o listones, actuando el mecanismo por medio de una roldana impulsada por un cordón, que efectúa movimiento de graduación a un lado ú otro por medio del

5 - engranaje adoptado.

42.- "Sistema de persiana plegable con mecanismo de cierre y graduación de entrada de luz".

Según queda descripto en ésta memoria que consta de cuatro hojas escritas a máquina por una sola cara
10 - y dibujos adjuntos.

Madrid, 21 de Julio de 1.945

Francisco Javier Plaza
P. P.

11757

Fig. 1

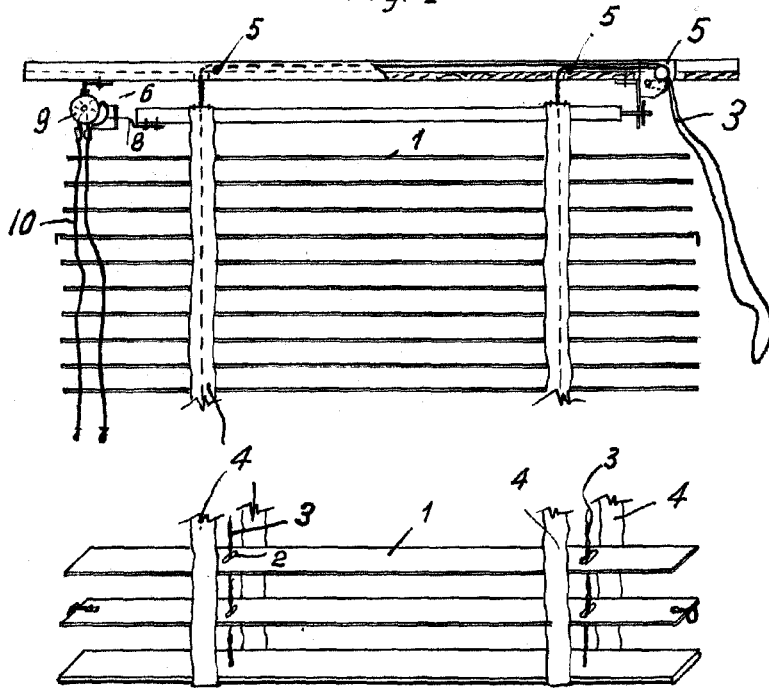


Fig. 2

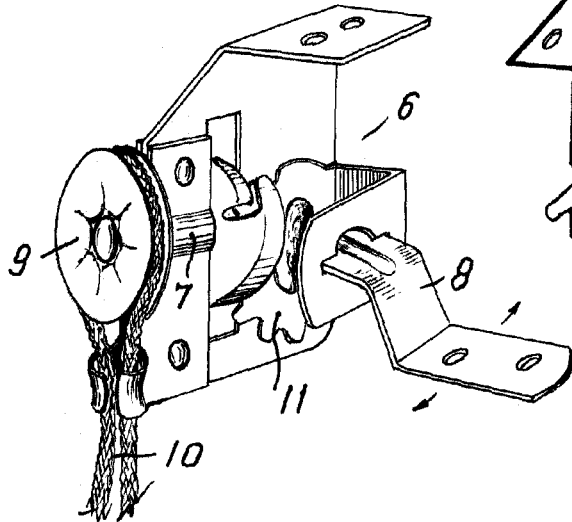
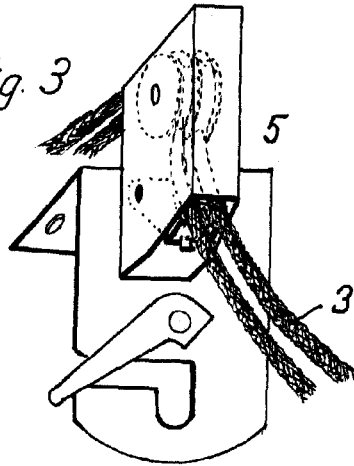


Fig. 3



ESCALA VARIADA DE
Madrid 21 de 7 de 194

JMP