



A

11748

MEMORIA DESCRIPTIVA

del MODELO DE UTILIDAD, por 20 años, solicitado a favor de la Razón Social PRODUCTOS SELECTOS DEL CERDO, S. A., Sociedad constituida con arreglo a las Leyes Españolas, residente en Barcelona, por " UN NUEVO SISTEMA DE ENVASE MULTIPLE ".

Este Modelo de Utilidad se refiere a un nuevo sistema de envase multiple para conservas. Se conocen ya los constituidos por un cuerpo que, mediante unos tabiques dispuestos en su parte interior quedandivididos en una pluralidad de compartimen-  
5 tos. También se conocen los constituidos por dos, tres o más envases individuales que se acoplan y unen entre sí de una manera permanente. Unos y otros responden plenamente a la finalidad propuestas; pero su fabricación resulta un tanto cara. Este inconveniente se solventa en el sistema de envases múltiple  
10 objeto del presente Modelo de Utilidad de fabricación sumamente económica.

La característica esencial del envase de que se trata estriba en el hecho de que lo constituyen una pluralidad de envases individuales que van dispuestos sueltos en el interior de un  
15 envase general, debidamente cerrado y precintado.



- 2 - . 11748

De esta manera y en caso conveniente pueden utilizarse envases de conserva de tipo corriente y por otra parte no es necesaria manipulación alguna entre los mismos.

Concretado el objeto de este Modelo de Utilidad será variable  
20 ble cuanto no afecte a la esencialidad del mismo.

Por lo que se refiere al cuerpo exterior o envase general podrá variar en su forma, en sus dimensiones y en el material de que se fabrique. Así pues podrá ser metálico, pero igualmente podría fabricarse de cartón, de vidrio o cristal o de  
25 un material sintético cualquiera, adoptando en cada caso y según sea el material que se haya de utilizar en su fabricación, el sistema de obtención seguido, los medios de cierre que se empleen y la forma de apertura del propio envase exterior. En cuanto a los envases individuales acondicionados  
30 en aquel, variarán en su número, en su forma y en su contenido, pudiendo ser todos iguales entre sí o diferentes.

En los dibujos de la hoja adjunta se representan a título puramente de ejemplo, sin carácter limitativo de ninguna especie, varias formas de realización del envase múltiple de  
35 que se trata.

En el caso de la figura 1, una serie de envases individuales -1-, establecidos en columna, van alojados en el interior de un envase metálico -2-, con su correspondiente tapa soldada -3-. Los envases -1- pueden ser de planta rectangular, cuadrada,  
40 circular, semicircular o de cualquier otra forma geométrica conveniente.

En el caso de la figura 2, el envase exterior es de un material no metálico, que puede ser de cartón, vidrio, cristal o un producto de resina sintética. En este caso la tapa puede  
45 ser metálica o del mismo material, entrada a presión o provista



de rosas, con medios para su precintado que asegure la inviolabilidad de su contenido.

Finalmente en el caso de la figura 3, el propio envase exterior es de conglomerado de corcho y su tapa puede ser  
50 del propio material o de otro distinto. En cuanto a los envases que contenga, al igual que en el caso anterior, variarán en su número, forma y distribución.

Sin que ello afecte a la esencialidad de este Modelo de Utilidad/<sup>en</sup> el envase exterior que se adopte especialmente cuando  
55 su construcción responda a los casos de las figuras 2 y 3, podrá preverse la posibilidad de que tenga una utilización posterior es decir, contará con medios por los que pueda abrirse y retirar su contenido sin que para ello se deteriore o destruya el cuerpo o la tapa del mismo.

60 Cuanto se refiera a la presentación, acabado y decoración de estos envases será variable, como lo será lo que no altere, cambie o modifique la esencialidad del mismo.

----- N O T A -----

Se reivindica como objeto de este Modelo de Utilidad:-  
1ª.-Un nuevo sistema de envases múltiples constituido por  
65 dos, tres o más envases individuales, provisto cada uno de su contenido y sometidos a las necesarias operaciones de esterilización dispuestos en un envase general cerrado y con medios para asegurar la inviolabilidad de su contenido.

2ª.-El propio sistema de envase en el que el cuerpo exterior  
70 del mismo podrá ser metálico con la tapa cerrada por agrafado o soldadura o de cartón, vidrio, resinas sintéticas o corcho, de construcción adecuada, en cada caso, al material de que fabrique.



3º.-El propio sistema de envase en el que los envases indivi-  
75 duales que comprende podrán ser de cualquier tamaño y forma,  
variando así mismo su distribución en el interior del envase  
general.

4º.-El propio sistema de envase el que la construcción del  
cuerpo exterior del mismo se ha previsto en forma que para  
80 abrirlo no tenga que deteriorarse ni destruirse<sup>ni</sup>/el cuerpo ni  
su tapa, a fin de lograr el ulterior aprovechamiento del  
referido envase una vez retirado del mismo su contenido.

5º.-Un nuevo sistema de envase múltiple.  
Consta la presente memoria descriptiva de cuatro hojas folia-  
85 das escritas por una sola cara.

Barcelona, 12 de JULIO de 1945.

P. A.

11748

FIG. 1

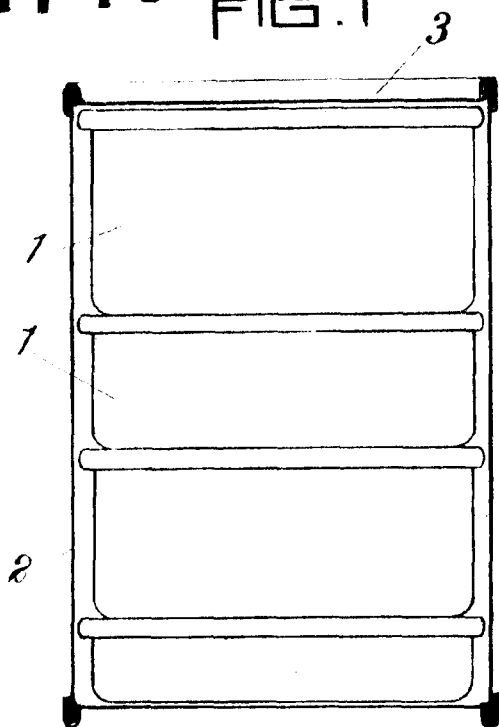
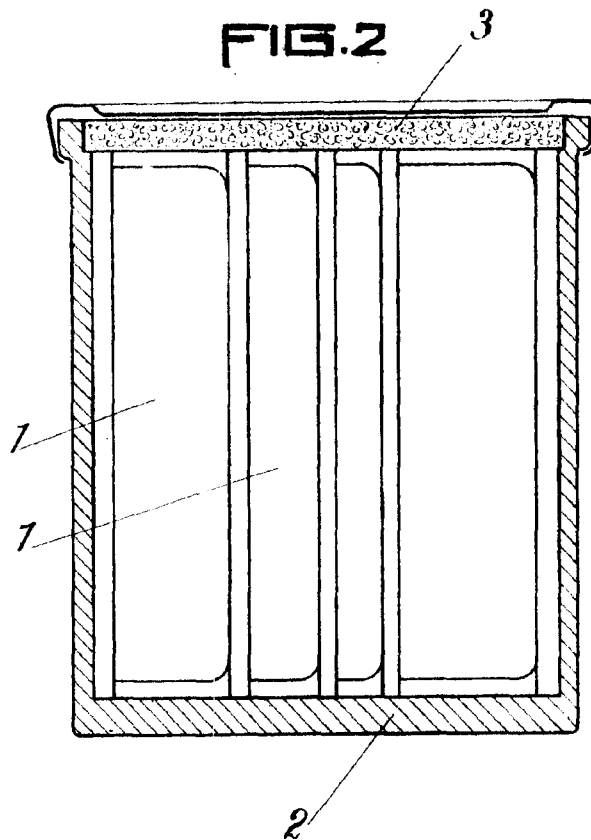
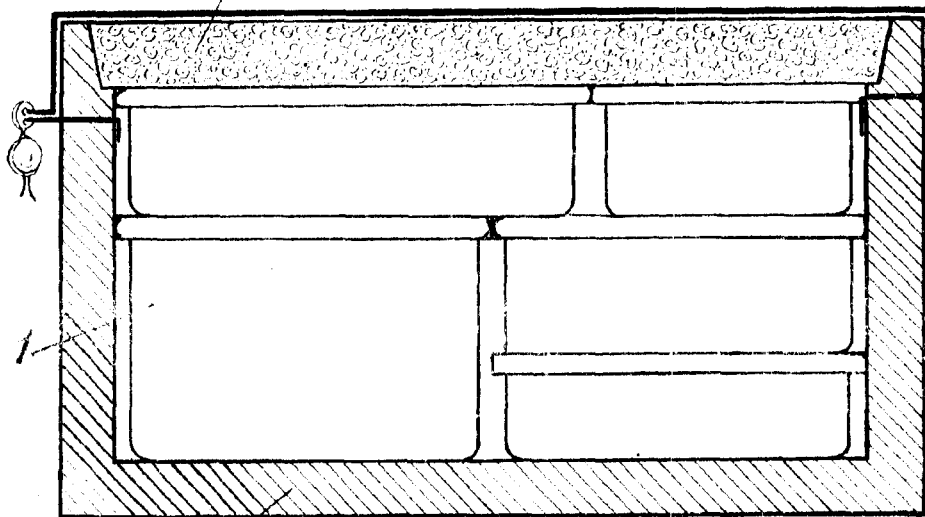


FIG. 2



3 FIG. 3



BARCELONA 12 de Julio de 1955

*[Handwritten signature]*

ESCALA VARIABLE.