



MODELO DE UTILIDAD.

Grupo 4<sup>o</sup>.-Clase 36.

11737

MEMORIA DESCRIPTIVA

sobre:

"LAPIZ DE COLA-GOMA"

-----

Solicitante: D. LUIS DIEGO DONATI, residente en :  
Madrid, Fernanflor, 8.-

-----

El Modelo de Utilidad que se solicita por veinte años en España, se refiere a un nuevo y utilísimo dispositivo que simplifica extraordinariamente la operación de pegar o engomar papeles y otros efectos; reduce a un volumen mínimo lo que hasta hoy fueron <sup>moletos</sup> envases por su tamaño y aspecto; puede llevarse consigo como una pluma-fuente o un lápiz vulgar; es limpio, de gran duración y por su consistencia económico; y puede adaptarse, para su presentación a todas las exigencias prácticas y de fantasía.

10 El dibujo adjunto representa una de las formas más sencillas de realización del invento. La pasta de pegar l obtenida



11737

- 2 -

en barras de consistencia semi-dura, va introducida como la mina de un lapiz corriente, en una varilla hueca, 2, de madera, cerrada por una contera 3, y con una caperuza-guarda puntas 4.

15 Destapado el conjunto la punta o extremo saliente de la barra 1, se moja en agua y se pasa como un pincel sobre la superficie a engomar, sobre la cual, diluyéndose la cola-goma por efecto del agua absorbida, se extiende la franja de disolución necesaria para el engomado que se persigue.

20 Este efecto evidencia las ventajas que antes hemos enumerado y como quiera que por la especial consistencia del producto, la acción del agua sobre la barra, subsiste muy poco tiempo, se comprende que por mucho que se use, sólo se reblandece el extremo mojado y ello en la medida necesaria para cada operación.

Se comprende que las formas externas del dispositivo pueden variar sin limitación alguna, siendo lo esencial del invento la disposición en barras, tabletas, etc.. de pasta sólida para encolar o engomar soluble en agua, por lo que 30 sean cuales fueren los medios y elementos empleados, como soporte, envase, o medio de funcionamiento para el uso del producto adhesivo, se considera comprendido en el área de protección legal del registro que se solicita.

#### N O T A.

35 El Modelo de Utilidad por veinte años que se solicita en España, deberá recaer sobre: "LAPIZ DE COLA-GOMA", de acuerdo con la siguiente

#### R E I V I N D I C A C I O N

"Lapiz de cola-goma, caracterizado por el hecho



11737 - 3 -

40 de que dispuesta en un soporte de envase, o revestimiento  
que permita en todo caso aplicar el extremo del producto uti-  
lizable, contiene una barra de dimensiones variables de go-  
ma-cola o pasta semi-dura adherente, soluble en agua, que per-  
mite engomar distintos cuerpos extendiendo sobre las respecti-  
45 vas superficies el extremo de la barra previamente mojado en  
agua.

" LAPIZ DE COLA-GOMA ".

Segun queda substancialmente descrito en la presente  
memoria e ilustrado en el dibujo que se adjunta.

50 Esta memoria consta de tres hojas escritas por una sola  
cara.

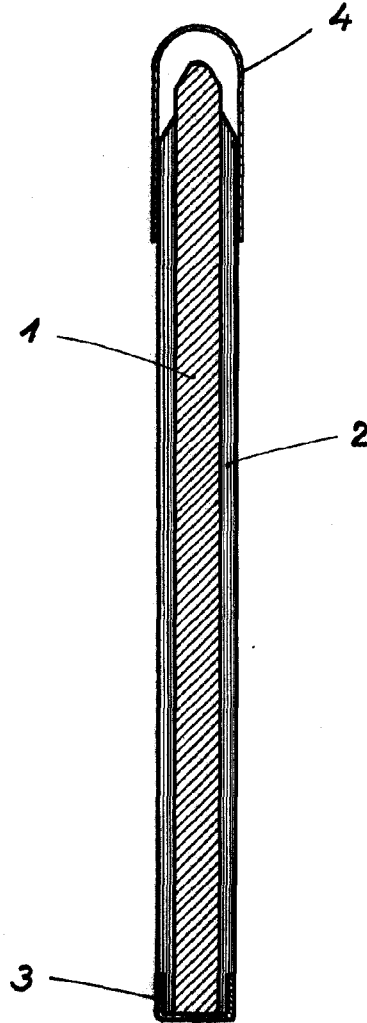
Madrid, 18 de Julio de 1945.

LUIS DIEGO DONATI.

P.P.



11737



Madrid, a 13 de Julio de 1945,  
Luis Diego Donati,

P.P.:

Escala variable