

11736

11736



MODELO DE UTILIDAD por 20 años, cuyo registro se solicita en el día de la fecha a favor de Don O T T O S T E L Z I G, residente en M a d r i d (España),

para:

"UN APARATO DE RIEGO PARA LA PRODUCCION DE LLUVIA ARTIFICIAL".

=====

M E M O R I A D E S C R I P T I V A .

En el período de sequía de la época estival es muy necesaria la lluvia artificial en la horticultura y en la agricultura. Hasta ahora se venían utilizando regaderas que distribuyen el agua en forma de chorros por medio de una ducha colocada en el tubo de salida. Pero la tierra no puede absorber con suficiente rapidez estos chorros de agua aunque sean muy finos, y por esta razón la mayor parte del agua cae sin ser aprovechada y no surte eficacia alguna. Esta lluvia primitiva es, pues, sumamente deficiente.

5
10 Por ello, según el invento, se ha construido un aparato de lluvia que divide los chorros finos de agua en mínimas partículas de agua y las deposita suavemente sobre el suelo. Estas partículas finísimas y mínimas de agua penetran muy intensamente en la tierra y la riegan del modo más eficaz.

15 A causa del consumo de agua sumamente insignificante que presenta este aparato (1/4 cm. en 8 horas), puede utilizarse también para disminuir la temperatura ambiente en los jardines, parques y plazas, pues el finísimo polvo de agua producido hace un



erecto muy resrescante.

20 El aparato individual consta de una tobera de pulverización "a", la cual está dispuesta fija o regulable en el portatoberas "b". La tobera regulable "a" permite también regular la pulverización del agua.

El portatoberas "b" sirve también de soporte para la placa de pulverización "c" que también es fija o regulable. El portatoberas "b" está constituido de tal modo, que permite aplicar lluvia artificial tanto a superficies circulares como longitudinales. En consecuencia, pueden construirse instalaciones de lluvia artificial que se extiendan sobre un terreno de topografía multiforme, y presentan varias toberas de pulverización, de modo que incluso a un terreno de gran extensión se le puede aplicar lluvia artificial de manera sumamente eficaz y con la máxima economía de agua. El aparato de pulverización anteriormente descrito, también es apropiado para la producción de hielo natural.

35 :-:--:-: REIVINDICACIONES :-:--:-:

1ª.- Un aparato de riego para la producción de lluvia artificial en terrenos, huertas, jardines y similares, y para la producción de hielo natural, caracterizado por que por medio de toberas regulables "a", los chorros finos de agua se transforman en el más fino polvo de agua.

2ª.- Un aparato de riego según lo reivindicado en el punto 1, caracterizado por que las toberas de pulverización "a" están dispuestas regulables en el portatoberas "b".

3ª.- Un aparato de riego según lo reivindicado en los puntos 1 y 2, caracterizado por que en el portatoberas "b" está prevista una superficie de pulverización "c" fija o regulable.

4ª.- Un aparato de riego según lo reivindicado en los puntos 1 - 3, caracterizado por que el portatoberas "b" está constituido



1945

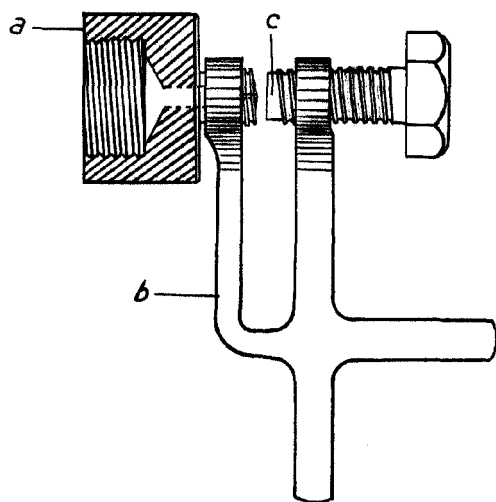
de modo que puede aplicarse lluvia artificial tanto a superficies circulares como longitudinales.

5ª.- UN APARATO DE RIEGO PARA LA PRODUCCION DE LLUVIA ARTIFICIAL".

Madrid, 13. de Julio de 1945.

Alfonso Stebbins

11736



**Escala variable
MADRID, JULIO, 1945**

Otto Stelzig