

11735

11735

11735



MEMORIA DESCRIPTIVA

para un modelo de utilidad por veinte años por "LLAVE PERFECCIONADA" (2º grupo, clase 20), a favor de Don José M^a MÚGICA, ciudadano español, residente en Elgoibar (Guipúzcoa).

=====

El objeto de la presente solicitud se relaciona con una llave perfeccionada que, por su ligereza y cometido seguro y rápido, hacen de la misma una herramienta sumamente práctica.

5 Esta llave se compone de tres piezas generales que se ilustran en los dibujos adjuntos. Las citadas piezas, figs. 1 y 2 son designadas con las letras de referencia a, b y e, y constituyen el cuerpo general de la llave.

10 La pieza a va acanalada en su interior, excepto en su extremidad que forma la boca y que es maciza, combinándose con dicha pieza las otras b y e por sus dientes.

15 La fig. 1 representa la vista lateral de la llave, detallándose la disposición de las tres citadas piezas generales. Además se ilustra la parte dentada d en combinación con la de g, girando la palanca ó mango e sobre el eje f. A la pieza a se encaja en su parte interior acanalada y ajustada la pieza b introducida por su parte superior por las guías ó salien-



tes h, mientras que la pieza general e se dispone por la parte inferior, cuyo extremo termina en los dientes g que combinan con los otros d de la pieza general b.

20 Con m y n, respectivamente, se designan las bocas de la llave, siendo movediza la primera de ellas, mientras que la segunda es fija e inamovible. Dichas bocas constituyen unas prolongaciones de las piezas a y b.

25 El funcionamiento de la llave es sencillo y cómodo, pues, se colocan las bocas m, n sobre la pieza que se quiera sujetar ó mover y se efectúa presión sobre el mango e hacia arriba, hasta quedar bien sujeta sobre la citada pieza.

30 Al presionar sobre dicho mango en la dirección señalada por su combinación de dientes, la pieza b baja hasta encontrarse bien sujeta sobre el objeto a fijar ó mover, quedando inamovible la prolongación n como punto de resistencia a la presión.

Una vez terminado el movimiento de sujeción ó de giro, se mueve el mango en sentido contrario al anterior, quedando en esta forma desenganchada la herramienta de la pieza a sujetar.

35 La amplitud de la boca para sujeción de piezas mediante esta herramienta es practicable desde un diámetro mínimo hasta el tope máximo, que abarque la combinación de los dientes.

40 Se sobrentiende que la fabricación de esta llave es susceptible a modificaciones constructivas dentro del área de esta invención, lo que no varía el carácter de la misma.

N o t a

Se declara que el objeto de este modelo de utilidad es nuevo en España, con las siguientes

R e i v i n d i c a c i o n e s

45 1.- Llave perfeccionada, caracterizada porque se compone

11735

11735



- 3 -

de una pieza a, en cuya parte interior, acanalada y ajustada por unas guías ó salientes h, encaja la pieza b.

50 2.- Llave perfeccionada, según la reivindicación anterior, caracterizada porque el extremo anterior de la pieza b constituye la parte superior de la mordaza, mientras que su parte posterior está dispuesta a modo de recta dentada.

3.- Llave perfeccionada, según las reivindicaciones anteriores, caracterizada porque la parte inferior de la mordaza es inamovible, constituyendo una prolongación de la pieza a.

55 4.- Llave perfeccionada, según las reivindicaciones anteriores, caracterizada porque comprende una pieza ó mango e, dentada en su parte superior y engranando con los dientes d de la pieza b, efectuándose el movimiento de la llave mediante el eje f, dispuesto en la pieza a.

60 5.- El modelo de utilidad cuyo privilegio de invención se solicita por veinte años para España y sus dominios, deberá recaer por "LLAVE PERFECCIONADA" (2º grupo, clase 20), según se describe y reivindica en la presente memoria que consta de tres hojas foliadas y mecanografiadas por una sola cara y se
65 ilustra con los dibujos que a la misma se acompañan.

Madrid, 13 de Julio de 1945.

pp: José M^e Múgica

11735

ESCALA VARIABLE



11735

Fig. 1

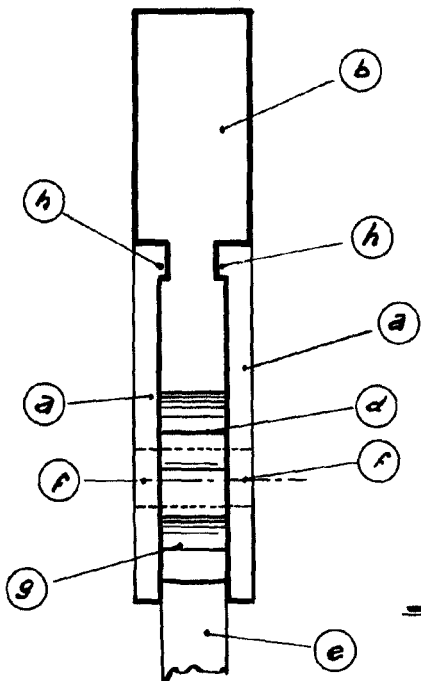
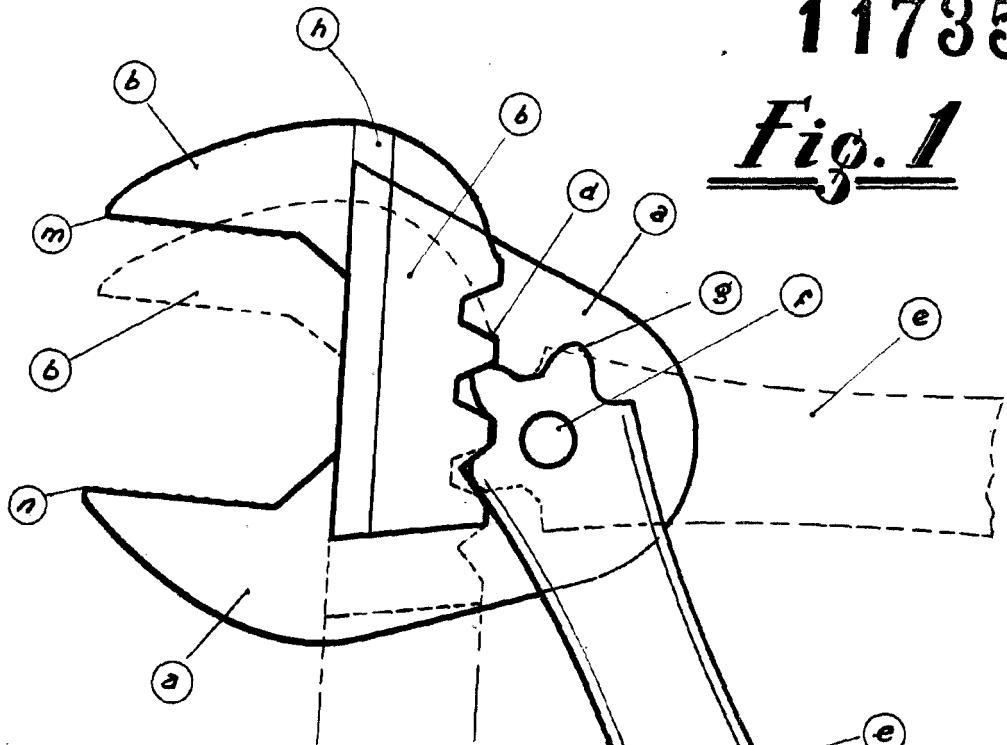


Fig. 2

*Escala variable.
pp: José M^a Múgica*

HOJA UNICA