



11734

MEMORIA DESCRIPTIVA

para un modelo de utilidad por veinte años en España, a favor de Don Conrado Martí Llovet, residente en Barcelona, Fontanella, 17, por: "Dispositivo para la presentación y sujeción de postales, fotos, muestras y elementos similares".

.....

El presente modelo de utilidad se refiere a la disposición que pueden adoptar hojas que se utilicen sueltas o formando álbums o similares en las que se exhiban los citados elementos.

5 Esencialmente la disposición consiste en troquelar (según el contorno del elemento a exhibir) varios dientes, de la forma que se desee (cuadrados, rectangulares, trapezoidales, elipsoidales etc. etc.), que quedan unidos a la hoja por un lado y dejan en ella el vaciado correspondiente a la forma del diente. La multiplicidad de
10 dientes dá lugar a dos ventajas características: por una parte pueden utilizarse solo los que no hayan de quedar encima de algun detalle de la foto o similar, e los que por su colocación no solo no afeen sino que realcen o encuadren algun detalle importante: y, por otra parte permiten colocar las muestras, fotos o similares por los dos lados de la hoja. Los dientes que no se utilicen ni por uno ni
15 por otro lado quedan ocultos (y alojados en su propio vaciado) entre los dos elementos exhibidos.



De lo dicho se desprende que no hay necesidad de pegar dichos elementos ni por tanto se deterioran lo mas mínimo, además el recambio puede efectuarse con suma facilidad y rapidez.

5 Otra característica del modelo de utilidad que reivindicamos es disponer en las hojas un rebordeado con relieve suficiente para nivelar el abultamiento originado entre cada dos hojas por los elementos en ellas sujetos. Así se evita el mal efecto actual de los albums con las hojas separadas y aparentemente deformadas.

10 Una variante de la disposición someramente indicada consiste en que los dientes sujetadores en vez de ser partes de la misma hoja forman parte de una pieza supletoria o solapa que se pegue o una de modo conveniente a la hoja portadora de los elementos que se exhiban. Esta variante es aconsejable cuando tales elementos sean de mayor peso como mapas, planos, menus etc. Naturalmente, si se desea, 15 tal disposición puede emplearse por las dos caras de la hoja, o similar portadora.

Se comprende que dentro de las reivindicaciones aquí establecidas pueden introducirse infinidad de variaciones en lo que se refiere a forma y dimensiones de las hojas y sus dientes, así como 20 emplear una u otra primera materia en la confección de las mismas o modificar cualquier otro detalle de presentación, pero como tales variaciones no afectan a la esencialidad reivindicada, las diversas hojas así fabricadas quedaran igualmente comprendidas y protegidas por el presente modelo de utilidad.

25 En esta idea los adjuntos dibujos corresponden unicamente a una forma de ejecución que presentamos a título de ejemplo de realización para mayor claridad de esta memoria descriptiva.

La fig. 1 representa el esquema de una hoja con el dispositivo de sujeción reivindicado.

30 La fig. 2 corresponde a la misma hoja con la foto, etiqueta o similar colocado en la disposición que se la presenta.



En dichas figuras se designa por +1- la hoja, suelta o de album, portadora del elemento exhibido; +2- los dientes de sujecion, que como se ha indicado sirven lo mismo para una que para otra cara; y +3- la postal o elemento exhibido.

5

N O T A

El presente modelo de utilidad comprende las siguientes reivindicaciones:

10 1.- Dispositivo para la presentacion y sujecion de postales, fotos, muestras y elementos similares, caracterizado porque las hojas sueltas o de albums portadoras de tales elementos llevan troques-
 lados varios dientes, de la forma que se desee, y siguiendo el con-
 15 terne del elemento a sujetar; cuyos dientes quedan unidos por un lado a la misma hoja en la que se resortan, dejando el vaciado co-
 rrespondiente, y pueden lo mismo flexionarse a uno que a otro lado para sujetar los referidos elementos por ambas caras de la hoja.

2.- Dispositivo caracterizado porque las hojas llevan un re-
 bordeado en relieve suficiente para nivelar el abultamiento produci-
 do entre cada dos hojas por los elementos en ellas sujetos.

20 3.- Dispositivo según lo reivindicado en el punto 1, caracte-
 rizado porque, como variante de la disposicion reivindicada, el den-
 tado de sujecion en vez de formarse de la misma hoja puede estar
 practicado en una pieza supletoria o solapa que se une a ella de
 modo conveniente.

25 4.- " Dispositivo para la presentacion y sujecion de postales,
 fotos, muestras y elementos similares.

Según se describe y reivindica en la presente memoria des-
 criptiva y se ilustra con los dibujos que a la misma se acompañan.

Consta esta memoria de tres hojas foliadas y escritas a
 máquina por una sola de sus caras.

Madrid, 19 de Julio de 1945.



Fig. 1

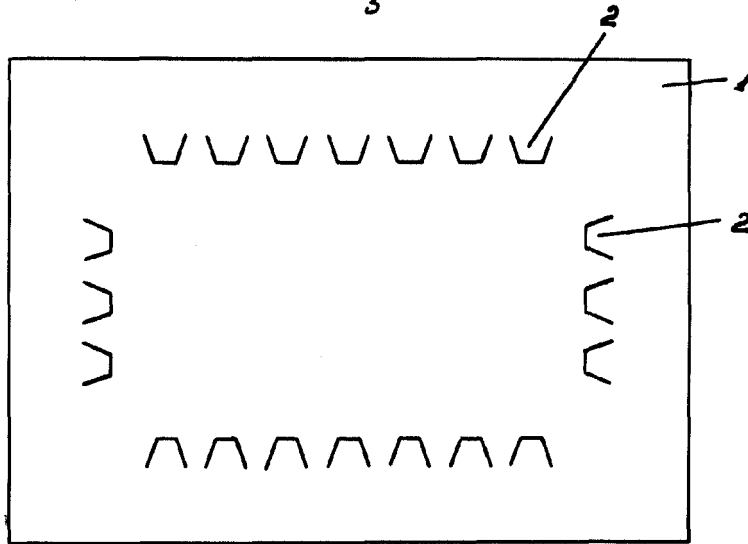
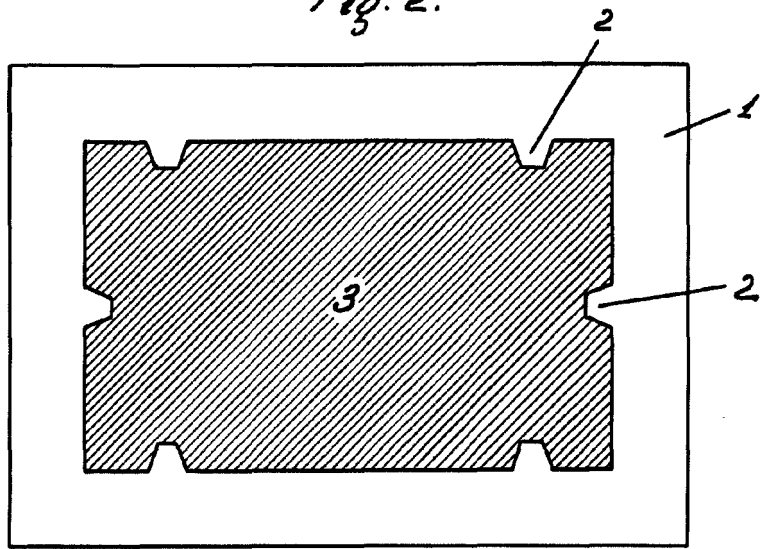


Fig. 2.



ESCALA VARIABLE
Alvarez