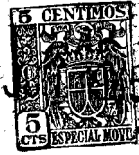


JE.

11724

28



MODELO DE UTILIDAD

a favor de

Don CARLOS FRIEDMANN GRAUMANN - domiciliado en BARCELONA.

por:

"Sillón plegable".

----- : -----

D e s c r i p c i ó n.

El objeto de este modelo de utilidad es un sillón con asiento y respaldo de tela, que puede plegarse ocupando muy poco espacio.

Las patas y asiento del sillón están constituidas por una articulación de tijera, con asiento de tela, de un modo similar a los taburetes de tijera usuales, pero la característica de este sillón es que sobre este taburete de tijera van montados los brazos y el respaldo en forma también plegable. A este efecto sobre cada uno de los dos listones superiores de la articulación de tijera, que sostienen la tela que forma el asiento, va articulado a bisagra un bastidor que forma el brazo del sillón y uno



de cuyos lados se prolonga hacía arriba para formar el
montante del respaldo. Estos dos montantes están unidos
uno a otro por medio de una tela que puede desprenderse,
por lo menos de uno de los montantes y que limita su sepa-
5 ración.

Con esta disposición, el sillón puede plegarse
simplemente plegando la tijera y acercando uno a otro los
dos bastidores que forman los brazos, pero para reducir
el espacio que ocupa el sillón plegado, resulta preferible
10 desprender de uno de los montantes, la tela que forma el
respaldo, con lo cual los dos bastidores que forman los
brazos del sillón pueden abatirse hacía abajo alrededor
de las bisagras y plegarse junto con la tijera.

En el plano adjunto se representa el sillón objeto
15 de este modelo de utilidad.

Las figuras 1 y 2 son alzados respectivamente de
frente y de lado.

La figura 3 representa la posición en que los bra-
zos están abatidos y la tijera todavía no está plegada y

20 La figura 4 representa el sillón completamente ple-
gado.

El sillón comprende una armazón de tijera -1-, ple-
gable del modo usual con una tela -2- que forma el asiento
del sillón. Esta tijera tiene únicamente la particularidad
25 de que los listones superiores -3- que llevan fijada la te-
la -2-, son de sección triangular de manera que formen en
la parte superior un plano horizontal para servir de asien-
to a los brazos del sillón.

A estos listones -3- se articulan por medio de bi-
30 sagras -4- los listones inferiores -5- de sendos bastidores
que forman los brazos -6- del sillón y cuyo montante poste-



rior -7- se prolonga hacia arriba para sostener el respaldo de tela -8-.

Esta tela -8- se dispone preferiblemente fijada de un modo invariable a uno de los montantes -7- y en cambio fijada de quinta y pon al otro montante.

Para plegar el sillón puede hacerse simplemente juntando los dos bastidores -6-7- con lo cual la tijera -1- se cierra también, pero para que ocupe menor espacio se puede plegar el sillón como se indica en las figuras 3 y 4 desprendiendo la tela -8- del respaldo, de uno de los montantes -7- y abatiendo los dos bastidores 6-7- como se vé en la figura 3, después de lo cual basta plegar la tijera para obtener el sillón completamente plegado como en la figura 4 ocupando un espacio muy reducido.

Se obtiene de esta manera con el presente modelo de utilidad, un sillón que cuando está montado resulta sumamente cómodo y que al plegarse ocupa un espacio extraordinariamente reducido. La construcción del sillón es además muy económica y sencilla, resultando por lo tanto muy apropiado para playas, casas de campo y sus similares.

N O T A

Se reivindica como objeto de este registro de modelo de utilidad:

1.- Sillón plegable formado por una articulación de tijera con asiento de tela, sobre cuyos listones horizontales se articulan sendos bastidores que forman los brazos del sillón y cuyos lados posteriores se prolongan formando montantes para sostener un respaldo de tela, de manera que desprendiendo este respaldo, los brazos de ambos lados del sillón pueden abatirse hacia abajo y plegarse junto con el asiento de tijera.



2.- Sillón plegable según la reivindicación anterior, caracterizado porque los listones superiores del asiento de tijera forman en su cara superior una superficie horizontal para servir de apoyo a los bastidores que
5 constituyen los brazos del sillón.

3.- Sillón plegable según las reivindicaciones anteriores, caracterizado porque el respaldo de tela está fijado invariablemente a uno de los montantes y en cambio está fijado de qui-ta y pon al otro montante, de manera que
10 para plegar el sillón pueda desprenderse fácilmente el respaldo de tela de este último montante quedando unido al primero.

4.- Sillón plegable.

BARCELONA, 28 JUN. 1945

P. A.

11724

Fig. 1

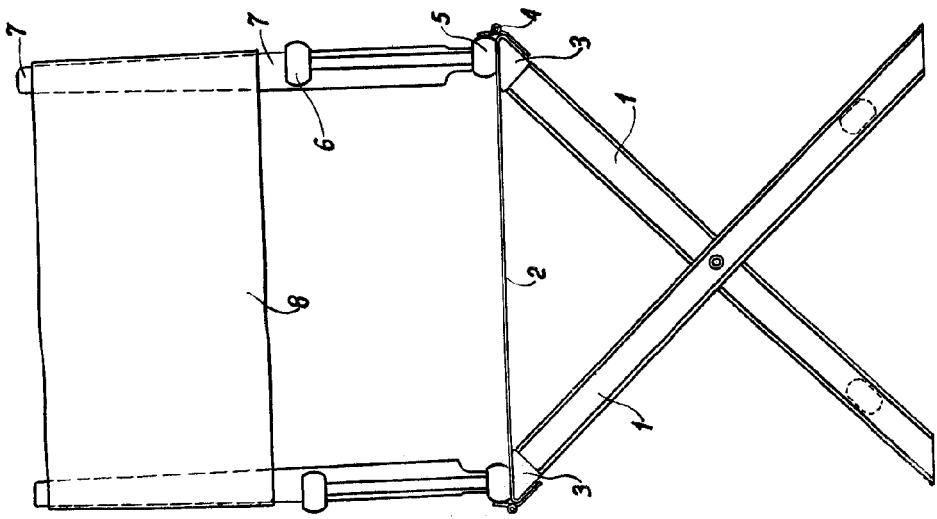


Fig. 3

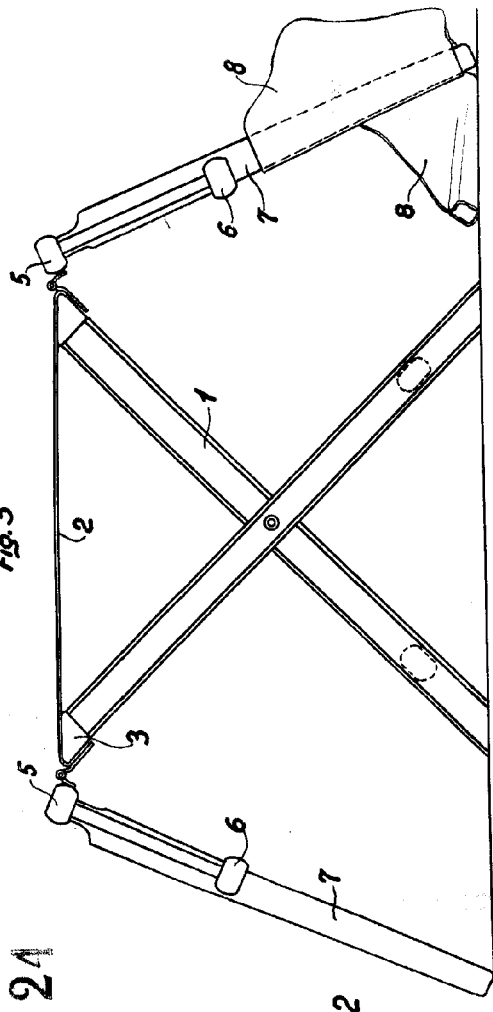


Fig. 2

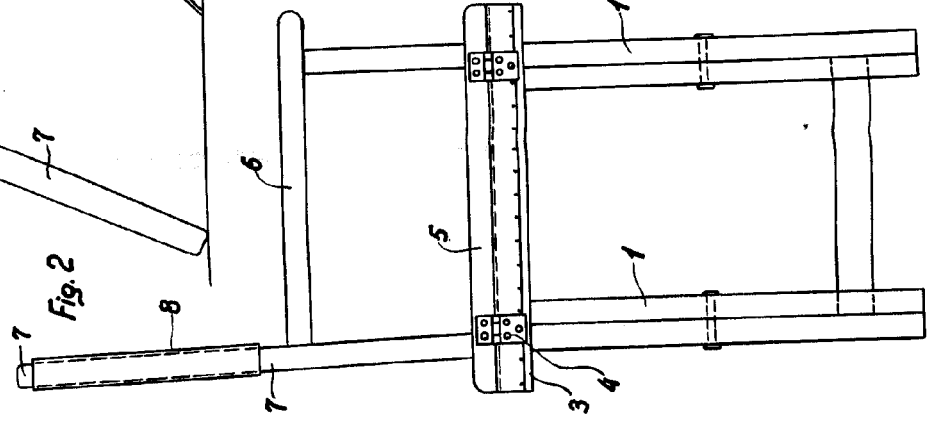
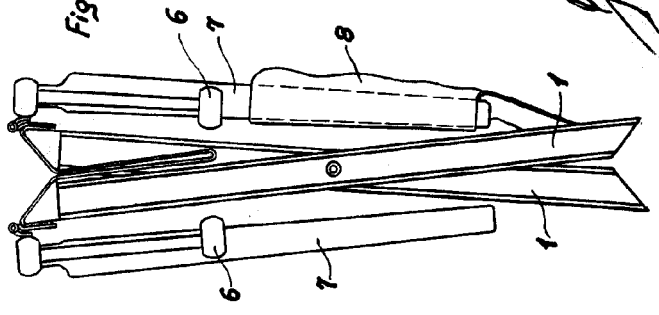


Fig. 4



Handwritten signature and date: CARLOS FRIEDMANN 1914