

11717



REGISTRO  
DE  
UN MODELO DE UTILIDAD

para "un dispositivo para secar y limpiar hojas de afeitar" - - - - -

a favor de Don Alvaro VILAMALA ORTIZ, de nacionalidad y residencia españolas.

MEMORIA DESCRIPTIVA

5 El modelo de utilidad a cuyo registro se refiere la presente memoria descriptiva está constituido por un dispositivo mediante el cual, de una manera cómoda, rápida y eficaz, se consigue efectuar el secado de las hojas de afeitar tan pronto como se ha realizado con ellas una operación de afeitado, contribuyendo así a la larga conservación de dichas hojas en estado útil.

10 El dispositivo de que se trata consiste esencialmente en una pluralidad de hojas de papel secante reunidas formando un bloque, que se consolida por medio de una materia pegante introducida en dos extremidades de las hojas de dicho bloque, dispuesto de tal manera que las referidas hojas de papel secante quedan separables en la mayor parte de su extensión a fin de que puedan hacerse pasar a través de dos de ellas las hojas de afeitar, que rozan así el papel secante para que absorba la humedad y las materias que las mismas lleven adheridas, a cual efecto el bloque tiene que presentar una anchura menor que la longi-  
15



tud de las hojas de afeitar, para que con la mano se pueda obligar a estas hojas de afeitar a efectuar el paso o los pasos repetidos a través del bloque.

5 El bloque formado con las hojas de papel secante está resguardado por ambas caras mediante hojas de cartulina o de otra materia adecuada, yuxtapuestas al conjunto que forma dicho bloque.

10 El medio de unión de las hojas de papel secante y de las láminas de resguardo externas puede ser un cosido u otro susceptible de variar.

En el dibujo adjunto se representa, por vía de ejemplo no limitativo, un caso de ejecución del modelo de utilidad de que se trata, siendo la figura 1 una vista por encima y la figura 2 otra vista lateral.

15 Las hojas de papel secante demostradas en la figura 2 están unidas unas con otras por las extremidades A, B, de modo que en lo restante de su longitud puedan ser separadas unas de otras a fin de que entre dos de las mismas pueda introducirse una hoja de afeitar C, según se demuestra en la figura 1, obligándola a que se deslice transversalmente al bloque, con lo cual el papel secante absorbe la humedad y separa las materias anexas que pueden llevar pegadas las hojas de afeitar.

20 Las hojas de papel secante van recubiertas, en el bloque que forman, por dos hojas de cartulina o de otra materia apropiada D, E, que se unen por sus extremidades al referido bloque.

#### N O T A

Por el registro de modelo de utilidad a que se refiere la presente memoria descriptiva se REIVINDICA:

30 1.- La propiedad y la explotación exclusiva de un dispositivo para secar y limpiar hojas de afeitar, que consiste esencialmente en una pluralidad de hojas de papel secante reunidas formando un bloque, que se consolida por medio de una materia pegante introducida en dos extremidades de las hojas de dicho bloque, dispuesta de tal manera que las referidas hojas de papel secante queden separables en la mayor parte de su extensión a fin de que puedan hacerse pasar a través de dos de ellas las hojas de afeitar, que rozan así el papel secante para que absorba la humedad y las materias que las mismas lleven adheridas, a cual efecto el bloque tiene que presentar una anchura menor que la longitud de las hojas de afeitar, para que con la mano se pueda obligar a estas hojas de afeitar a efectuar el paso o los pasos repetidos a través del bloque.

45

11717

- 3 -



5 2.- La propiedad y la explotación exclusiva del dispositivo consignado en la reivindicación precedente, en el cual el bloque formado con las hojas de papel secante está resguardado por ambas caras mediante hojas de cartulina o de otra materia adecuada, yuxtapuestas al conjunto que forma dicho bloque.

10 3.- La propiedad y la explotación exclusiva del dispositivo referido en las reivindicaciones anteriores, en el cual el medio de unión del conjunto de hojas de papel secante y de las que forman su recubrimiento puede ser un cosido a otro variable.

15 4.- La propiedad y la explotación exclusiva del objeto del registro, sean cuales fueren las circunstancias que concurren con su esencialidad definida en las anteriores reivindicaciones, cual objeto es:

"Un dispositivo para segar y limpiar hojas de afeitar".

Consta la presente memoria de tres hojas foliadas, escritas por una sola cara.

Barcelona, 20 de Junio de 1945.

P. P. de Don Alvaro VILANALA ORTIZ.

11717



FIG. 1

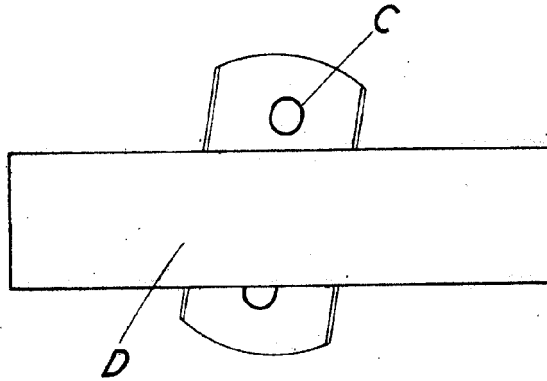
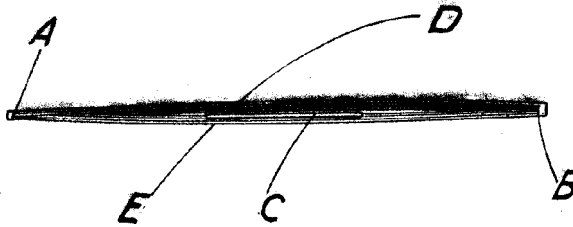


FIG. 2



ESCALA VARIABLE

Barcelona 20 JUN. 1945

*Alvarez*