

11713



REGISTRO
DE
UN MODELO DE UTILIDAD

para "Un dispositivo de sujeción para unir cuerpos de tejido a soportes rígidos" - - - - -

a favor de la sociedad: VALDES y Compañía, de nacionalidad y residencia españolas.

- - - - -

MEMORIA DESCRIPTIVA

5 El modelo de utilidad de que se trata y cuya explotación exclusiva se quiere reivindicar mediante el registro a que se refiere la presente memoria descriptiva es un dispositivo que, a manera de botón de presión, sirve para unir fácilmente cuerpos de tejido a soportes rígidos, como sucede por ejemplo cuando se trata de fijar las capotas o las fundas de los automóviles a los órganos de las carrocerías de los propios automóviles o de otros vehículos.

10 El dispositivo de modelo de utilidad referido consta de una parte macho que se une mediante un tornillo y una tuerca a los órganos rígidos de la armazón de la capota o de la carrocería y que consta de un espigón que lleva una garganta o estrangulación cerca de su extremidad libre, completándose el referido dispositivo con una parte hembra que se fija a la lona u otro tejido



de la capota o funda, llevando dicha parte hembra en su interior dos resortes de flexión de modo que, al introducir la parte macho en la misma, dichos resortes penetran en la garganta o estrangulación que según hemos dicho presenta dicha parte macho, quedando por acción de tales resortes fijada en la parte hembra, y por lo tanto el tejido de lona o de otra clase asimismo fijado a la armazón de la capota o de la carrocería.

En los dibujos adjuntos se demuestra, a título de ejemplo no limitativo, un caso de ejecución práctica del modelo de utilidad de que se trata.

La figura 1 representa en sección una parte del dispositivo, a escala muy ampliada para su mejor comprensión, y la figura 2 la parte complementaria de la figura 1.

En 1 se representa la armazón a que va unido el macho 2 del dispositivo, mediante una tuerca 3 atornillada a un filete de rosca que presenta el referido macho, que también lleva un tope o cabeza de tornillo 4, quedando la armazón 1 entre dicha tuerca 3 y la cabeza 4 en forma tal que el macho 2 resulta fijado a la propia armazón 1.

Este macho 2 lleva practicada una garganta o estrangulación 5, en la cual penetran las ramas 6 y 7 correspondientes a unos resortes de flexión que atraviesan por unas aberturas que presenta el manguito 8 apriñan al macho 2. El manguito 8 forma parte de la hembra 9 que se sujeta a la lona o tela 10 mediante dos placas 11 y 12, que se unen entre sí mediante orificios y apéndices correspondientes a una y a otra.

En cada instalación se disponen una pluralidad de dispositivos como el descrito, quedando con ellos sujeta la lona o tela a la armazón a que ha de ser fijada.

N O T A

Por el registro de modelo de utilidad a que se refiere la presente memoria descriptiva se REIVINDICA:

1.- La propiedad y la explotación exclusiva de un dispositivo de sujeción para unir cuerpos de tejido a soportes rígidos, que se emplea para sujetar las capotas o fundas a la armazón de la carrocería de automóviles y otros vehículos, el cual dispositivo consta de una parte macho que se une mediante un tornillo y una tuerca a los órganos rígidos de la armazón de la capota o de la carrocería y que consta de un espigón que lleva una



garganta o estrangulación cerca de su extremidad libre, completándose el referido dispositivo con una parte hembra que se fija a la lona u otro tejido de la capota o funda, llevando dicha parte hembra en su interior dos resortes de flexión de modo que, al introducir la parte macho en la misma, dichos resortes penetren en la garganta o estrangulación que según hemos dicho presenta dicha parte macho, quedando por acción de tales resortes fijada en la parte hembra, y por lo tanto el tejido de lona o de otra clase asimismo fijado a la armazón de la capota o de la carrocería.

2.- La propiedad y la explotación exclusiva del dispositivo consignado en la reivindicación precedente, una pluralidad de los cuales se emplea para los fines que se han indicado o sea para sujetar las lonas e tejidos de las capotas y fundas a las carrocerías de los automóviles.

3.- La propiedad y la explotación exclusiva del objeto del registro, sean cuales fueren las circunstancias que concurran con su esencialidad definida en las anteriores reivindicaciones, cual objeto es:

"Un dispositivo de sujeción para unir cuerpos de tejido a soportes rígidos".

Consta la presente memoria de tres hojas foliadas, escritas por una sola cara.

Barcelona, 16 de Junio de 1945.

P. p. de la sociedad: WADDIS y Compañía.

Waddis

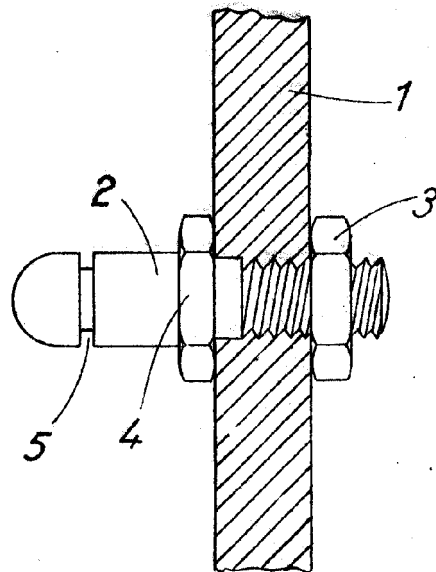
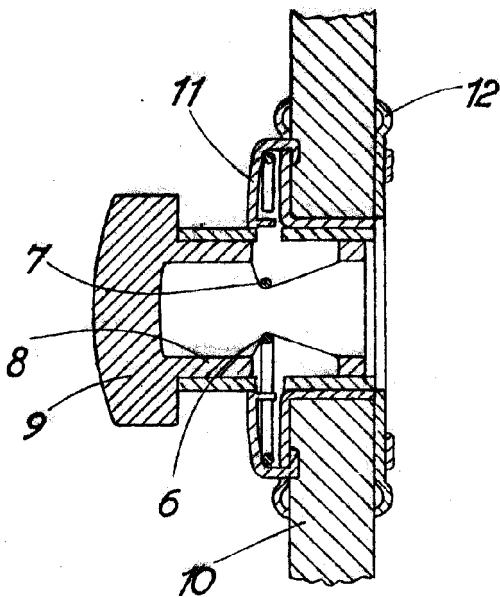
11713

11713



FIG. 1

FIG. 2



ESCALA VARIABLE
Barcelona 16 JUN. 1945

Mani