

11703

11703

MODELO DE UTILIDAD

Grupo 62, Clase 54^a.



MEMORIA DESCRIPTIVA

sobre:

"DISPOSITIVO-INDICE DE NUMEROS TELEFONICOS, SEÑAS Y OTRAS
INDICACIONES".

Solicitantes: Don FELICIANO PIULACHS PALLARES, y
Don JOAQUIN PIULACHS BOSCH.

Residencia: BARCELONA, Pablo Saez de Bares, 3, y
Llansá, 5, respectivamente.

Nacionalidad: Españoles.

El objeto de la presente solicitud lo constituye un dispositivo-índice de números telefónicos, señas y otras indicaciones, que permite anotarlos cómodamente y tenerlos a la vista al instante cuando se precisen.

5 Consiste este dispositivo, esencialmente, en una caja en cuyo interior van alojados dos carretes paralelos sobre los cuales está arrollada una banda de papel destinado a contener las anotaciones que interesen, pudiendo hacerse girar dichos carretes desde el exterior de la caja mediante un botón giratorio previsto en la misma, de modo que la banda de papel se
10 arrolla sobre uno de ellos al propio tiempo que se desenrolla del otro y viceversa, y pasando la misma durante su recorrido entre ambos carretes al exterior de la caja a través de dos ranuras paralelas practicadas en su tapa, para permitir la
15 anotación o lectura de las indicaciones referidas. La parte

11703

11703



de la tapa comprendida entre las dos ranuras por las cuales
pasa la banda de papel al exterior, preferentemente está algo
hundida a fin de facilitar su paso, y se halla bordeada por
un refuerzo a modo de marco. Este dispositivo puede construirse
20 como dispositivo de sobremesa o de pared, efectuándose el
accionamiento de los carretes en el primer caso preferentemente
mediante un disco dentado, previsto en el interior de la caja
sobre el eje del botón de mando, en combinación con piñones
correspondientes montados sobre los ejes de aquéllos, y en el
25 segundo mediante un cordón de transmisión y poleas de garganta
correspondientes. Cuando el dispositivo haya de servir para
índice de direcciones telefónicas u otras indicaciones que
hayan de hacerse alfabéticamente o por otro orden, la banda
de papel, además de contener de trecho en trecho las letras
30 del abecedario, llevará marcada con una línea destacada la
diagonal de su ángulo izquierdo superior al inferior derecho,
cuya línea, en combinación con otro abecedario fijo previsto
en la caja en forma bien visible a lo largo de una de las
aludidas ranuras, permite encontrar instantáneamente la indi-
35 cación buscada según se dirá.

Otras ventajas y características del invento se desprenderán de la siguiente descripción que se hace con relación a los dibujos adjuntos, en los cuales se representan a título de ejemplo, no limitativo, dos formas de ejecución del mismo.

40 Fig. 1 es una vista de planta de una forma de ejecución del dispositivo objeto del invento.

Fig. 2 es un corte por el mismo dispositivo según II-II de la Fig. 1.

45 Fig. 3 es un corte por el mismo dispositivo según III-III de la Fig. 1.

11703

11703

4 JUL



Fig. 4 muestra en corte esquemático otra forma de ejecución del dispositivo objeto del invento.

Con referencia al dispositivo representado en las Figs. 1 a 3, que es de sobremesa, 1 es la base de la caja y 2 la
50 tapa de la misma, constituidas ambas por ejemplo por piezas moldeadas de baquelita u otra materia plástica. La base 1 va dotada de dos paredes laterales escalonadas 3' y 3" con resal-
tos exteriores que encajan en rebajos interiores correspondientes de la tapa 2, estando unidas ambas piezas, además,
55 mediante tornillos no representados en el dibujo. 4' y 4" muestran los dos carretes sobre los cuales está arrollada la banda de papel 5, cuyos ejes respectivos 6' y 6", que se apoyan en las paredes 3' y 3" de la base 1, van provistos de
60 piñones 7' y 7" que engranan en un disco dentado central 8, solidario de un eje 9, que atraviesa la caja, llevando sobre el extremo saliente un botón de mando 10. En la tapa 2 están practicadas dos ranuras 11 y 12 para el paso de la banda de
papel 5. La parte de la tapa comprendida entre dichas ranuras está ligeramente hundida, según puede verse claramente en la
65 Fig. 2. 13 es la diagonal marcada de la banda de papel y 14 es el abecedario fijo previsto en la tapa a lo largo de la ranura 12, por moldeo u otro medio.

El ejemplo de ejecución de la Fig. 4, que puede servir como dispositivo de sobremesa o de pared, se diferencia del
70 antes descrito en que los carretes de arrollamiento de la banda de papel quedan impulsados por medio de un cordón de transmisión 15, una polea central de garganta 16 y otras dos más pequeñas 17' y 17", previstas sobre los ejes de los mismos.

Al utilizar este dispositivo, por ejemplo como índice
75 telefónico, se anotarán en la banda de papel 5, bajo la inicial

11703

11903



correspondiente, los nombres y números que interesen y para
buscar en un momento dado alguna de las indicaciones anotadas,
se girará bruscamente el botón de mando 10, en uno u otro
sentido según que la inicial buscada sea anterior o posterior
80 a la que aparezca en el cuadro visible de la banda 5, soltán-
dola inmediatamente. Esta rotación imprimida al botón 10 se
transmitirá en forma multiplicada a los carretes 4' y 4'', a
través del disco dentado 8 y los piñones 7' y 7'' o de la polea
16, el cordón 15 y las poleas 17' y 17'' y como consecuencia
85 de ello la banda de papel 5 se desenrollará rápidamente de un
carrete y se arrollará en el otro. Durante su paso por el
cuadro de la tapa, el trozo visible de la diagonal marcada 13
aparentará trasladarse horizontalmente y cuando la misma
coincida con la letra del abecedario fijo 14 que corresponda
90 a la inicial que se busca, por ejemplo la D según se muestra
en la Fig. 1, se cogerá de nuevo el botón 10, pues estando ya
a la vista una parte del trecho de la banda correspondiente a
dicha inicial, bastará entonces girarlo muy poco o incluso
nada para que aparezca visible la indicación deseada.

95 Se hace constar que este dispositivo puede construirse
en todos los tamaños, formas y materiales que se deseen, y que
puede someterse a variaciones de detalle, sin que por ello se
altere lo esencial del mismo.

N O T A

100 El Modelo de Utilidad que se solicita recae sobre las
siguientes reivindicaciones:

105 1ª.- Dispositivo-índice de números telefónicos, señas y
otras indicaciones, caracterizado por estar constituido por
una caja (1,2) en cuyo interior van alojados dos carretes
paralelos (4',4'') sobre los cuales está arrollada una banda

11703

11703



de papel (5) destinada a contener las anotaciones que intere-
sen, pudiendo hacerse girar dichos carretes desde el exterior
de la caja mediante un botón giratorio (10) previsto en la
misma, de modo que la banda de papel se arrolla sobre uno de
ellos al propio tiempo que se desenrolla del otro y viceversa,
110 y pasando la misma durante su recorrido entre dichos carretes
al exterior de la caja a través de dos ranuras paralelas
(11,12) practicadas en su tapa, para permitir la anotación o
lectura de las indicaciones referidas.

115 2ª.- Dispositivo-índice según reivindicación 1ª, caracte-
rizado porque la parte de la tapa comprendida entre las dos
ranuras (11,12) por las cuales pasa la banda de papel (5) al
exterior, está algo hundida a fin de facilitar su paso, y se
halla bordeada por un refuerzo a modo de marco.

120 3ª.- Dispositivo-índice según reivindicaciones anteriores,
caracterizado porque el accionamiento de los carretes (4',4")
se efectúa mediante un disco dentado (8) previsto en el inte-
rior de la caja sobre el eje (9) del botón de mando (10), en
combinación con piñones correspondientes (7',7") montados
125 sobre los ejes de aquéllos (6',6"), o bien mediante un cordón
de transmisión (15), una polea central de garganta (16) mon-
tada en el interior de la caja sobre el eje del botón de mando,
y otras dos más pequeñas (17',17") previstas sobre los ejes
de los carretes.

130 4ª.- Dispositivo-índice según reivindicaciones anteriores,
caracterizado porque cuando el mismo haya de servir para índice
de direcciones telefónicas u otras indicaciones que hayan de
hacerse alfabéticamente o por otro orden, la banda de papel (5),
además de contener de trecho en trecho las letras del abecedario,
135 lleva marcada con una línea destacada la diagonal (13) de su

11703

11703



140 ángulo izquierdo superior al inferior derecho, cuya línea, en combinación con otro abecedario fijo (14) previsto en la caja en forma bien visible a lo largo de una de las aludidas ranuras (11,12), permite encontrar instantáneamente la indicación buscada, bastando para ello hacer coincidir dicha línea (13) con la letra del abecedario fijo (14) que corresponda a la inicial de aquélla.

145 5ª.- Dispositivo-índice según reivindicaciones anteriores, caracterizado porque la caja de la misma comprende una base (1) y una tapa (2), constituidas ambas preferentemente por piezas moldeadas de baquelita u otras materias plásticas, yendo dotada dicha base de dos paredes laterales escalonadas (3',3") con resaltos exteriores que encajan en rebajos interiores correspondientes de la tapa y que al propio tiempo sirven de apoyo a los ejes de los carretes (4',4") y del botón de mando, 150 efectuándose la unión entre dicha base y tapa mediante tornillos.

6ª.- DISPOSITIVO-INDICE DE NUMEROS TELEFONICOS, SEÑAS Y OTRAS INDICACIONES,

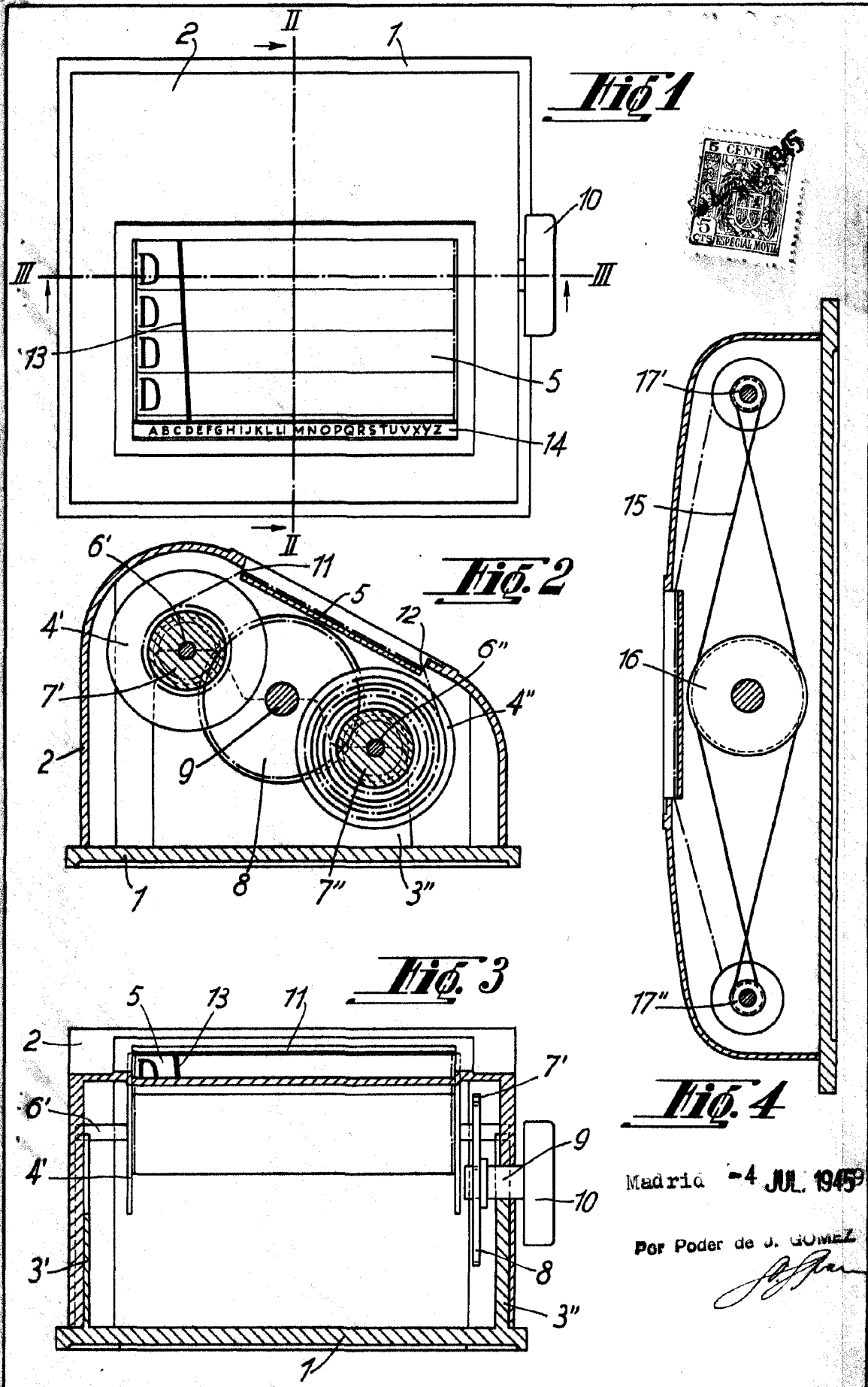
155 tal y como queda descrito y reivindicado en la presente memoria que consta de seis hojas mecanografiadas por una sola cara y de una lámina de dibujos.

Madrid 4 JULIO de 1945

FELICIANO PIULACHS PALLARES y

JOAQUIN PIULACHS BOSCH

Por Poder de J. GÓMEZ ACEBO



Madrid - 4 JUL. 1945

Por Poder de J. GOMEZ ACEBO

J. Piulachs

11703