



11697

11697

MEMORIA DESCRIPTIVA  
 de un Modelo de Utilidad por 20 años,  
 a nombre de  
 Don J O R G E Ö S Z, residente en  
 Madrid (España),  
 para  
 "UNA NUEVA COCINA ECONÓMICA".

=====

En toda época, por principios de economía doméstica y más en las circunstancias actuales, dadas las dificultades para el suministro de combustibles, se hace necesario el máximo aprovechamiento de los mismos.

5 Esta preocupación ha dado lugar al estudio por el solicitante, de los medios para conseguir, con poco gasto de combustibles y mediante el adecuado aprovechamiento y distribución de sus calorías, el máximo rendimiento de un solo fuego, bien sea de petróleo, gas, carbón de encina, alcohol u otro cualquier medio.

10 Para ello, hemos ideado una nueva cocina económica de tres o más placas, a las cuales van repartidas todas las calorías.

Aunque la forma de la cocina que se muestra en el adjunto dibujo se da a título de ejemplo y puede variar dentro de los más amplios límites, pasamos a detallar, de acuerdo con el citado  
 15 dibujo, el sistema objeto de la presente memoria.

Esta cocina consta de una plataforma de chapa 1, con tres o más placas 2, --según se estime oportuno de acuerdo con las necesidades que haya de cubrir--.

En la parte inferior de esta plataforma, va adosado un de-



20 depósito 3, que abarca toda la extensión de la misma, cuya misión es la de distribuir de un modo equitativo todas las calorías que le transmite un tubo 4, situado en el centro y unido a su fondo, cuya boca inferior 5 recoge el calor producido por el fuego de un hornillo 6.

25 Acoplado al depósito de las calorías y apoyado a los laterales del tubo que recoge el calor, lleva asimismo un depósito para agua 7, que también es calentado con el mismo procedimiento, aprovechándose así todas las calorías producidas por cualquier combustible, con resultados altamente económicos.

30 Como ya hemos indicado, cualquier alteración de la forma que se muestra en el adjunto dibujo no afectará a la esencialidad del sistema de cocina cuyo registro se solicita.

: :-: :-: :-: :-: :-: REIVINDICACIONES :-: :-: :-: :-: :-:

1ª.- Una nueva cocina económica, caracterizada por que consta de una plataforma con tres o más placas, que funcionan simultáneamente con un solo fuego, transmitido por medio de un depósito que aprovecha y distribuye todas las calorías, situado en la parte inferior de la plataforma.

2ª.- Una nueva cocina económica según lo reivindicado en el punto 1, caracterizada por que en el centro y al fondo del depósito de calorías, tiene un tubo, cuya boca inferior recoge el calor producido por el fuego de un hornillo de gas, petróleo, alcohol o carbón, situado inmediatamente debajo.

3ª.- Una nueva cocina económica según lo reivindicado en los puntos anteriores, caracterizada por que acoplado al depósito de las calorías y, a los laterales del tubo de transmisión del fuego, tiene otro depósito para agua que se mantendrá caliente, aprovechando también las calorías que se recogen por el tubo.

11697 - 3 -

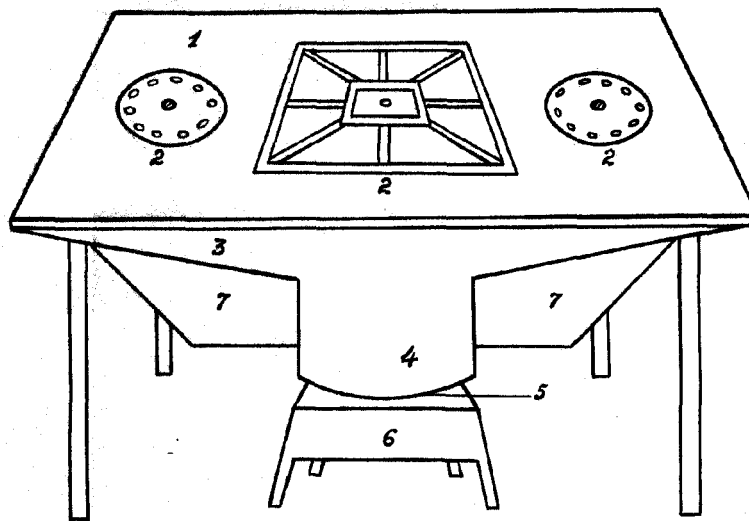


4B.- UNA NUEVA COCINA ECONOMICA.

Madrid, 30 de Junio de 1945.

*[Handwritten signature]*

11697



*Escala variable  
MADRID, JUNIO 1945*

Por JORGE ÖSZ.