

11694

10.

perifoneo del objeto...
...la parte...
...representa...
...corri...



11.

En el extranjero se...
...habilla...
...fabricar...
...desarrollada...
...en el...
...operación...
...MODELO DE UTILIDAD

MODELO DE UTILIDAD

siempre por 20 años

12.

por "UNA HEBILLA PERFECCIONADA", a favor de D. Narciso Ametller Clot, de nacionalidad española, domiciliado en Barcelona.

13.

pequeño...
...lados...
...entre...

MEMORIA DESCRIPTIVA

5.

Son conocidos los inconvenientes que presentan las hebillas corrientes a causa de que para graduar el tamaño del arco que se forma con la correa o cinta, debe arriñarse la hebilla en uno y otro de los orificios puestos en hilera en la rama o extremo opuesto de la correa o cinta; por lo tanto es muy difícil que el tamaño del arco resultante se ajuste exactamente al de la

periferie del objeto que se desea ceñir. Además, para pasar el pilón de la hebilla por el orificio que se haya escogido, representa muchas veces forzar en demasía a la cinta o correa, la cual queda floja una vez se ha pasado el pilón.

10.

En el extranjero se ha ideado y vulgarizado una hebilla perfeccionada, que el recurrente se propone fabricar industrialmente en España donde es nueva y desconocida, por lo que solicita que se le garantice en su propiedad y explotación exclusiva mediante la concesión del registro por Modelo de utilidad a que se refiere la presente memoria descriptiva.

15.

A título de ejemplo, para ilustrar la presente descripción, se adjuntan unos dibujos de la hebilla ideada.

20.

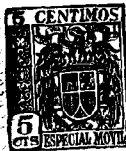
En su esencia, conforme es de ver en los mencionados dibujos, consiste la hebilla que nos ocupa en un pequeño bastidor o cerco principal -1-, -3-, -6- y -5- con un pasador o travesaño intermedio -2-; los lados del cerco principal -1- en su tramo comprendido entre este travesaño -2- y uno de los travesaños extremos -3- están curvados o doblados en forma tal para que aquel travesaño intermedio -2- quede ligeramente hundido respecto al plano -4- determinado por los de los extremos -3- y -5-.

25.

Guiado por los tramos rectos -6- de los lados que unen al citado travesaño intermedio -2- con el -5-, se sitúa otro cerco o anillo -7-8-9- que presenta la peculiaridad de que uno de sus travesaños el -9-, está dentado, con los dientes -10- ligeramente doblados ha-

30.

35.



40. cia el exterior del conjunto o hebilla, en tanto que el lado opuesto al -8-, que es liso, queda con el borde de -11- inclinado hacia el lado contrario, o sea hacia el interior.

45. Por lo tanto, si se une un extremo -12- de la correa o cinta -13- al travesaño posterior -3- del cerco principal o se hace pasar, su extremo libre -14- por debajo del lado liso -8-11- y por encima de los dientes -10-, la propia reacción de la correa o cinta señalada con la flecha -15- obliga a tensarla, con lo que los dientes -10- se clavarán y la retendrán.

50. Para abrir la hebilla, basta hacer avanzar ligeramente al cerco móvil -7-8-9- según -16- aflojar el extremo libre -14- de la correa o cinta para que se despeguen los dientes y se libere la correa.

55. La figura I representa la hebilla en cuestión vista por debajo, la II una sección recta mostrando la posición del cerco móvil y la III el montaje de la cinta o correa.

60. Todos cuantos detalles no afecten, alteren, cambien o modifiquen la esencia de la hebilla perfeccionada, serán variables, a los efectos del registro que se solicita.

N O T A.

Se reivindica como objeto de este registro por Modelo de utilidad:



65. 1.- Una hebilla perfeccionada, caracterizada por el hecho de estar formada por un cerco o pequeño bastidor principal, sobre el cual, guiándose por dos de sus lados opuestos se situa otro bastidor o cerco secunda-

rio que será móvil, el cual presenta uno de sus dos
travesaños, el posterior, dentado, y ligeramente incli-
70. nado hacia el exterior del anillo formado por la borrea
o cinta, y el opuesto o anterior, liso con su borde in-
clinado hacia dentro. En un travesaño intermedio pre-
visto en el cerco principal se une uno de los extremos
del cinturón, en tanto que el otro extremo o sea el
75. libre se hace pasar por debajo del travesaño liso y
por encima del dentado del cerco secundario móvil que
sirve de cierre.

2.- La propia hebilla de la reivindicación anterior,
caracterizada por el hecho de que el travesaño inter-
80. medio que presenta el cerco principal, que queda li-
geramente hundido respecto al plano determinado por
los travesaños anterior y posterior; asimismo que el
cerco móvil se guía por los lados rectos comprendidos
entre el travesaño lateral anterior y el intermedio.

85. Sean cuales fueren las circunstancias que concu-
rran con la esencialidad del Modelo de utilidad defi-
nido en las anteriores reivindicaciones, cual objeto
es:

3.- UNA HEBILLA PERFECCIONADA*.

90. Consta la presente memoria de cuatro hojas folia-
das, mecanografiadas por una sola cara y del dibujo
unido a la misma.

Barcelona cinco de junio de mil novecientos cua-
renta y cinco.

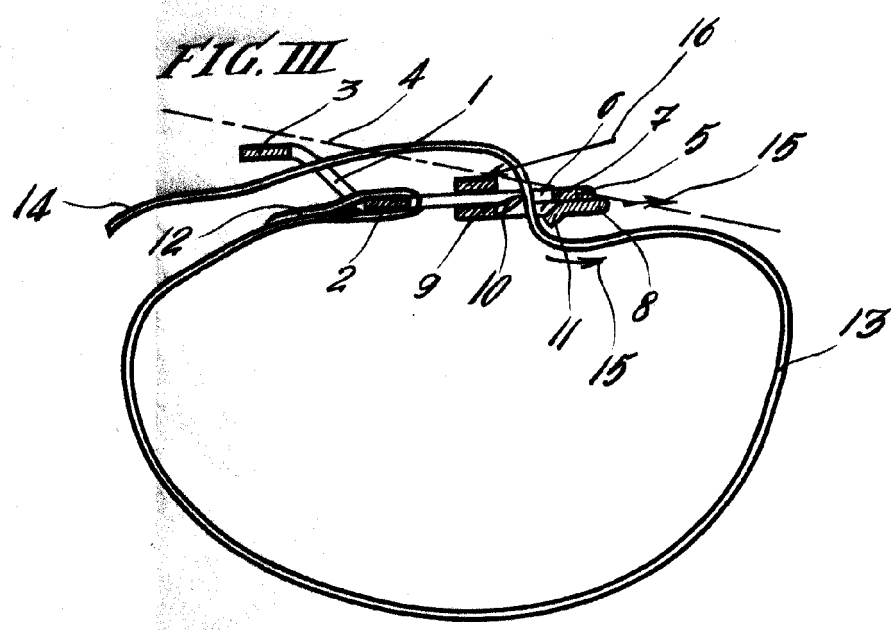
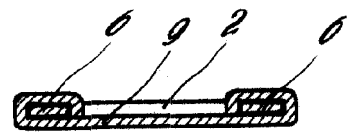
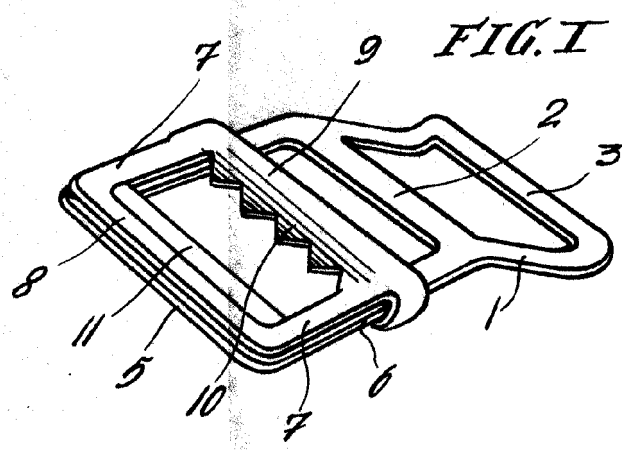
P. A. de D. Narciso Anetller Clot

L. DURÁN
P. P.



11694

11694



Barcelona 5 junio de 1945
 P. A. de D. Narciso Ametller Clot

L. DURAN
 P. P.
[Signature]

Escola Variable