

11676

11676

**MOISÉ DE UTILIDAD**

por 20 años

por "UN ARMADÓN O BASTIDOR PLEGABLE PARA CAPAZO-CUNA",  
a favor de D. Emilio Olivé Sans, de nacionalidad espa-  
ñola, domiciliado en Barcelona.

.....

**MEMORIA DESCRIPTIVA**

Actualmente puede decirse que se ha resuelto el  
problema de las cunas para los niños de pecho, utili-  
zando capazos adecuados, que debidamente acondiciona-  
dos y decorados, y sostenidos por un bastidor a pro-  
pósito, perfeccionan y superan en calidad, comodidad  
e higiene a los antiguos Moisés y cunas.

Sin embargo, a causa precisamente de ser su bas-

- tidor rígido, presentan todavía algunos inconvenientes. Podemos citar entre otros, el que al crecer el
10. niño, y necesitar una cunita normal, la madre debe disponer de un sitio para guardar el bastidor, pues es éste relativamente voluminoso, y hoy día es ello un problema a causa de la exigüidad de los pisos y viviendas; cuando se trata de un traslado, sea en tren,
  15. tranvía, autobús o en coche, cualquiera, a causa también de su volumen debe prescindirse de la cunita o cuando no de su bastidor; aunque sólo sea para un simple paseo, también debe prescindirse de su uso, y de todo ello resulta que en muchas ocasiones debe dejarse
  20. al niño en condiciones incómodas y poco higiénicas; por ejemplo ocurre esto en las playas y los campos donde debe dejarse al niño en el suelo, con humedades, calores, y al alcance de insectos y animales.

- Para solventar estos inconvenientes, el recurrente ha ideado y puesto en ejecución práctica un bastidor pliegable, que por ser nuevo y de su propia invención, solicita que se le garantice en su propiedad y explotación exclusiva mediante la concesión del registro por Modelo de utilidad a que se refiere la presente
30. memoria descriptiva.

A los efectos legales del registro que se solicita, serán variables todos cuantos detalles, no afecten, alteren, cambien o modifiquen la esencia del bastidor ideado.

35. A título de ejemplo, para ilustrar esta memoria, se adjuntan unos dibujos de este bastidor en una de sus formas más elementales.

Consiste, como puede verse en dichos dibujos, en un marco o cerco superior -1- de forma alargada, apoyado en cuatro pies -2-, partido por -3- por su mitad, articulándose mediante las charnelas -4-. Los pies -4- se unen entre sí dos a dos los correspondientes a cada medio arco por los travesaños -5-, y estos a su vez se unen entre sí por los travesaños -6- partidos en -7- y articulados con las charnelas -8-. Gracias a esta disposición es posible plegar el bastidor como se representa en las figuras II y III y dejarlo en condiciones de trasladarlo comodamente, ocupando muy poco espacio. La posición de las charnelas -4- y -8- puede ser la indicada, la inversa u otra cualquiera.

**N O T A.**

Se reivindica como objeto de este registro por Modelo de utilidad:

1.- Un armazón o bastidor plegable para capazo-cuna, caracterizado por el hecho de estar formado por un arco o cerco superior, cerrado, curvado y más o menos alargado de acuerdo con la forma de los capazos-cunas que ha de sostener. Este cerco está partido por su mitad articulándose sus dos partes por charnelas. Se sostiene por dos pares de pies, unidos los dos pies de cada par por un travesaño, y éstos entre sí por unos largueros, asimismo partidos y articulados por charnelas. O sea que obligando al cerco superior, se podrá plegar al conjunto, dejando a ambas mitades rebatidas sobre un mismo plano.

Sean cuales fueran las circunstancias que concurran con la esencialidad del Modelo de utilidad defi-

nido en la anterior reivindicación, cuyo objeto es:


2.- "UN ARMADOR O BASTIDOR PLEGABLE PARA CAPAZO-CUNA".

70. Consta la presente memoria de cuatro hojas foliadas, mecanografiadas por una sola cara y del dibujo unido a la misma.

Barcelona once de junio de mil novecientos cuarenta y cinco.

P. A. de D. Emilio Olivé Sans

L. DURÁN  
P. P.



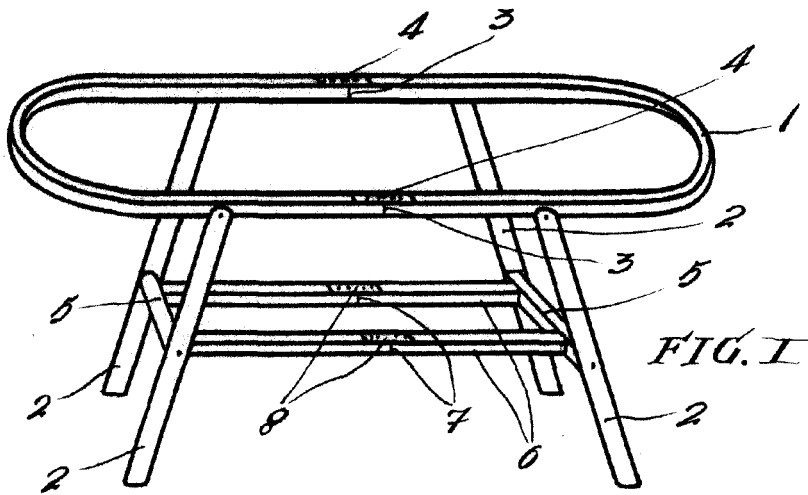


FIG. I

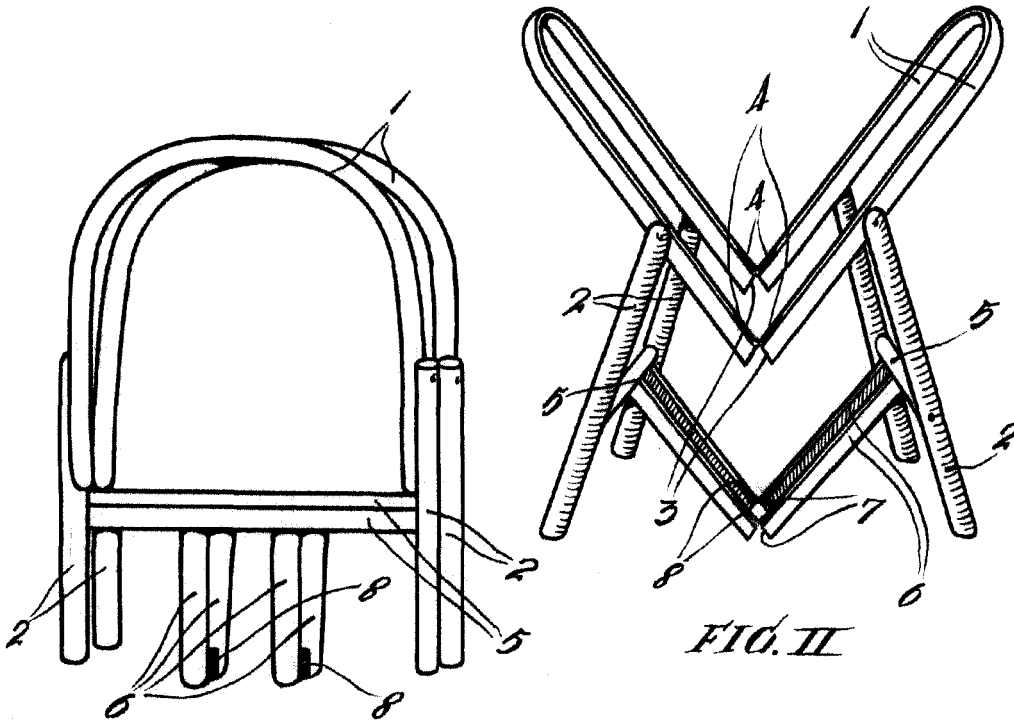


FIG. II

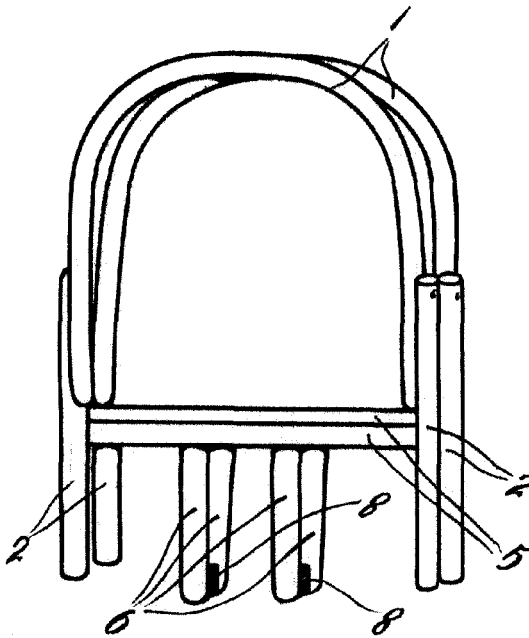


FIG. III

Barcelona el junio de 1935  
P. A. de D. Emilio Olivé Sans

L. DURÁN  
P. D.



Escala variable