

11675

11675

MODELO DE UTILIDAD

por 20 años

por "UN SOPORTE PARA ESTUCHES DE PAPEL HIGIENICO PLEGADO EN ZIGZAG", a favor de D. Rigoberto Payá Esquillino, de nacionalidad española, domiciliado en Sabadell.

.....

MEMORIA DESCRIPTIVA

El recurrente ha ideado y puesto en ejecución práctica un soporte mural para papel higiénico plegado en zigzag, especial para los estuches o blocks ya preparados con que se expende esta modalidad de papel.

5. Siendo este soporte nuevo y de su propia invención, el recurrente solicita que se le garantice en su propiedad y explotación exclusiva mediante la concesión

del registro por Modelo de utilidad a que se refiere la presente memoria descriptiva.

10. A título de ejemplo, para ilustrar esta descripción, se adjuntan unos dibujos que representan el soporte ideado, figura I y el block o estuche que debe contener, figura II.

15. Como es sabido, estos estuches -1- están formados por un envoltorio o cartera de cartulina que difícilmente puede hacerse servir para utilizar el papel contenido, pues al estirar la hoja extrema -2- del block -7- se tumba y deshace el estuchado. Pero si se cortan y levantan una o más lengüetas -3- en el lomo superior -8- del estuche y se sostiene a éste por ellas, se podrán retirar correctamente las hojas de papel contenidas.

20. Para lograrlo, en el soporte mural ideado figura I; que no es más que una especie de cartera abierta -4- con los orificios -5- para fijarla a la pared, se sitúan una, dos o más bridas o pinzas elásticas -6- con las que se cogen a las ya indicadas lengüetas -3-.

25. Todos cuantos detalles no afecten, alteren, cambien o modifiquen la esencia del soporte ideado, serán variables a los efectos del registro que se solicita.

30. N O T A.

Se reivindica como objeto de este registro por Modelo de utilidad:

35. 1.- Un soporte para estuches de papel higiénico plegado en zigzag, caracterizado por el hecho de estar formado por una especie de cartera abierta, de cualquier material, prevista para ser suspendida de una pared, la cual presen-

40. ta una, dos o más pinzas fijas en su parte superior para retener a las correspondientes lengüetas que se corten y levantan del lomo del estuche de cartulina que contiene el papel higiénico en hojas plegadas en zigzag.

45. Sean cuales fueren las circunstancias que concuerren con la esencialidad del Modelo de utilidad definido en la anterior reivindicación, cual objeto es:
2.- "UN SOPORTE PARA ESTUCHES DE PAPEL HIGIENICO PLEGADO EN ZIGZAG"

50. Consta la presente memoria de tres hojas foliadas, mecanografiadas por una sola cara y del dibujo unido a la misma.

Barcelona treinta de mayo de mil novecientos cuarenta y cinco.

P. A. de D. Rigoberto Pays Esquilino
L. DURÁN
P. P.

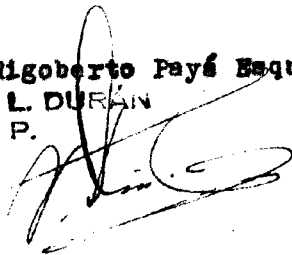


FIG. I

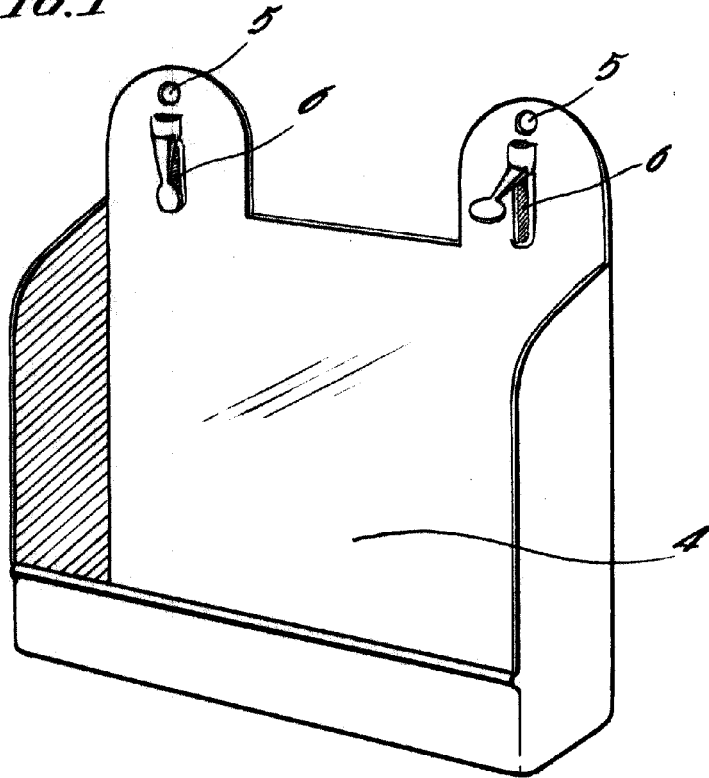
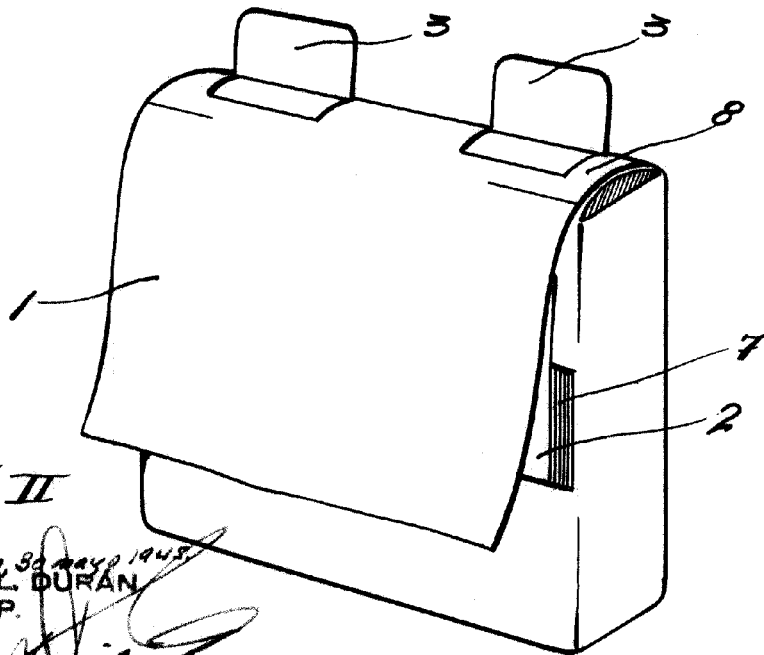


FIG. II



Barcelona, 30 mayo 1948.
L. DURAN
P. P.

Escala variable